



Husqvarna®



R112iC

HU	Használati utasítás
PL	Instrukcja obsługi
CS	Návod k použití
SK	Návod na obsluhu

2-34
35-68
69-100
101-132

TARTALOMJEGYZÉK

Bevezető.....	2	Hibaelhárítás.....	26
Biztonság.....	6	Szállítás, tárolás és ártalmatlanítás.....	29
Összeszerelés.....	17	Műszaki adatok.....	31
Üzemeltetés.....	19	Szervizelés.....	33
Karbantartás.....	22	EK megfelelőségi nyilatkozat.....	34

Bevezető

Szállítás előtti ellenőrzés és termékszámok

a kereskedőtől a szállítás előtti ellenőrzésre vonatkozó dokumentum aláírt példányát.

Megjegyzés: A terméken szállítás előtti ellenőrzést végeztek. Ügyeljen arra, hogy kézhez kapja

Szervizműhely kapcsolattartási adatai:	
Ez a kezelői kézikönyv az alábbi termékszámú/sorozatszámú termék tartozéka:	
/	
Motor:	

Termékleírás

A termék egy ülő helyzetben vezérelhető fűnyíró.
Az előremeneti és hátrameneti pedálok segítségével a kezelő fokozatmentesen állíthatja be a sebességet.
A termék mulcsozó dugóval rendelkező, 2 az 1-ben vágóasztallal használható.

Rendeltetésszerű használat

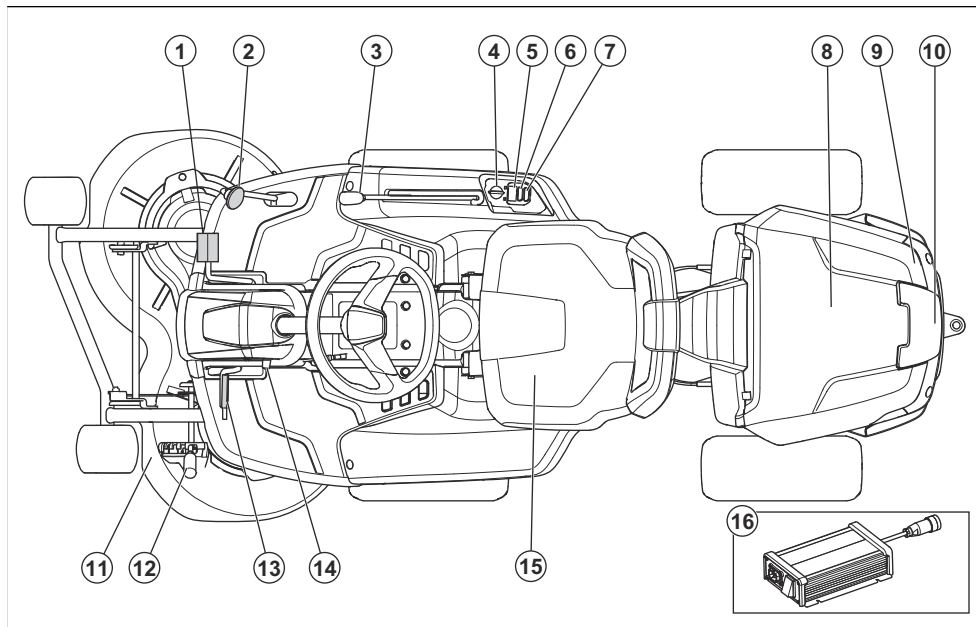
A terméket lakóövezetek és kertek nyitott, egyenletes talajfelületein lévő fű nyírására tervezték. A termék más

célokra történő használatához szereljen fel opcionális kiegészítőt. A rendelkezésre álló kiegészítőkre vonatkozó további információkkal kapcsolatban vegye fel a kapcsolatot egy Husqvarna márkakereskedővel.

A termék biztosítása

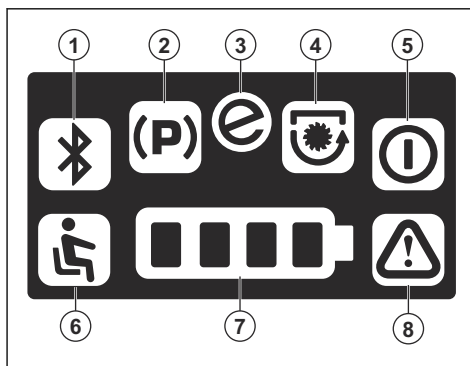
Feltétlenül gondoskodjon az új terméke biztosításáról. Kérdés esetén forduljon a biztosítótársaságához. Azt javasoljuk, gondoskodjon az alábbiakra kiterjedő teljes körű biztosításról: külső fél, tűz, anyagi kár, lopás és felelősség.

A termék áttekintése



1. Előremeneti pedál
2. Hátrameneti pedál
3. Emelőkar a vágóasztalhoz
4. Főkapcsoló
5. Kijelző
6. Indítógomb
7. SavE funkció
8. Akkumulátorfedél
9. Típustábla
10. Az akkumulátortöltő aljzata
11. Vágóasztal
12. Vágási magasságot szabályozó kar
13. Rögzítőfékpedál
14. Rögzítógomb a rögzítőfékhez
15. Ülés
16. Akkumulátortöltő

Kijelző áttekintése



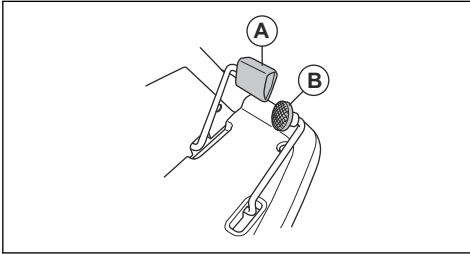
1. Nem használatos ennél a terméknél
2. A rögzítőfék jelzője
3. SavE jelző
4. Készenlétjelző
5. Készenlétjelző
6. Kezelőijelenlét-vezérlő (OPC)
7. Akkumulátortöltöttség-jelző
8. Figyelmeztetésjelző

Kezelőjelenlét-vezérlő (OPC)

Az OPC biztonsági üzemmódba állítja a terméket, amikor a kezelő felemelkedik az ülésből. Ha a kések működésben vannak, a motor leáll, és a késmotorok leállnak. Lásd: *A működési feltételek ellenőrzése 14. oldalon.*

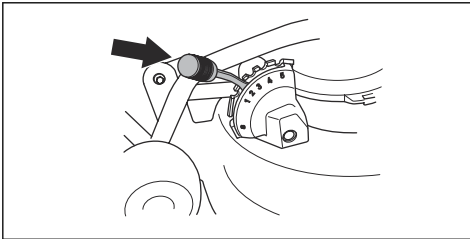
Előremeneti és hátrameneti pedálok

A sebesség fokozatosan állítható be a 2 pedál használatával. A bal oldali pedál (A) az előremeneti mozgáshoz, míg a jobb oldali (B) a hátrameneti haladáshoz használható. A pedálok felengedésekor a gép leáll.

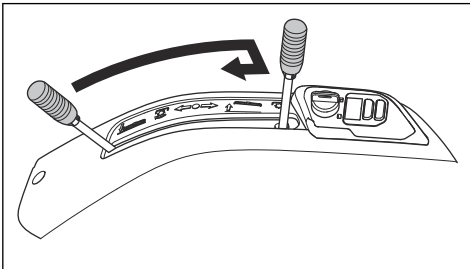


Vágási magasságot szabályozó kar

A vágási magasság 5 (1–5) különböző helyzetbe állítható.



Megjegyzés: Emelje meg a vágóasztalt a vágási magasság beállításához.



A terméken található jelzések



FIGYELMEZTETÉS: A termék veszélyes lehet a kezelőre és másokra, valamint a súlyos sérüléseket és halálukat okozhatja. Körültekintően járjon el, és megfelelően használja a terméket.



Olvasa el figyelmesen a használati utasítást, és győződjön meg arról, hogy megértette azt, mielőtt a terméket használatba veszi.



Forgó kések. Tartsa távol testrészeit a fedőtől, amikor a motor jár.



Figyelmeztetés: Tartsa távol magát a forgó alkatrészekről.



Legyen óvatos a kivetett és visszapattanó tárgyakkal.



Ne használja a terméket, ha a termék közelében emberek, különösen gyermekek vagy állatok tartózkodnak.



Hátramenetben haladás előtt és közben is figyeljen hátrafelé.



Lejtőn ne nyírja a fűvet kereszt irányban. Ne nyírjon fűvet 10 foknál meredekebb lejtőn. Lásd: *Fűnyírás lejtőn 11. oldalon.*



A kezelőn kívül más személy ne üljön a termékre. Ne engedje, hogy emberek a berendezésre üljenek.



Ha nincs vágóasztal csatlakoztatva, nagyon lassan működtesse a terméket.



Előre haladás.

N

Semleges fokozat.



Hátrafelé haladás.



Az akkumulátor állapota.



Ülés kapcsoló.



Készenléti üzemmód jelzése.

START

Indítsa be a motort.



SavE funkció.



Rögzítőfék.



Ez a termék megfelel a vonatkozó EK-irányelveknek.



Az EU és az Egyesült Királyság irányelveinek és jogszabályainak, és New South Wales „Környezetben történő munkavégzés szabályozása (zajszabályozás), 2017” irányelvének megfelelő környezeti zajkibocsátási címke. A termék garantált hangteljesítményszintjére vonatkozó adatok megtalálhatók a *Műszaki adatok31. oldalon* c. fejezetben és a címkén.



Mindig használjon jóváhagyott fülvédőt.



A kések működésben vannak.



A kések nincsenek működésben.



A vágóasztal szervizpozíciója.



A vágóasztal működési pozíciója.



Vágási magasság.



Környezetvédelmi jelzés. A termék és a termék csomagolása nem minősül háztartási hulladéknak. Újrahasznosítását egy elektromos és elektronikus berendezések újrahasznosítására szolgáló ponton kell elvégezni.



Beolvasható kód

ééééhxxxx

A típustáblán megtalálható a sorozatszám. **éééé** a gyártási év és **hh** pedig a gyártási hét.

Megjegyzés: A terméken szereplő többi jelölés/címke néhány piac specifikus vizsgáztatási követelményeire vonatkozik.

Termékszavatosság

A termékszavatosságra vonatkozó jogszabályok értelmében nem vagyunk felelősek a termékeink által okozott károkért az alábbi esetekben:

- a termék javítását helytelenül végezték;
- a termék javítása nem a gyártótól származó vagy általa jóváhagyott alkatrészekkel történt;
- a terméket nem a gyártótól származó vagy általa jóváhagyott kiegészítővel szerelték fel;
- a termék javítását nem hivatalos szakszerviz vagy jóváhagyott egyéb szerviz végezte.

Biztonság

Biztonsági meghatározások

A figyelmeztetések, óvintézkedések és megjegyzések a használati utasítás kiemelten fontos részeire hívják fel a figyelmet.



FIGYELMEZTETÉS:

Akkor használatos, ha a kézikönyv utasításainak be nem tartása esetén fennáll a kezelő vagy a közelben tartózkodók sérülésének vagy halálának veszélye.



VIGYÁZAT:

Akkor használatos, ha a kézikönyv utasításainak be nem tartása esetén fennáll a vagyoni kár, illetve a termék vagy a környező terület károsodásának veszélye.

Megjegyzés: További információt biztosít az adott helyzetben szükséges tennivalókról.

Általános biztonsági utasítások



FIGYELMEZTETÉS:

A termék a kéz vagy láb vágásos sérülését okozhatja, illetve tárgyakat repíthet el. A biztonsági utasítások be nem tartása súlyos sérüléssel vagy halállal járhat.



FIGYELMEZTETÉS:

Ne használja tovább a terméket sérült vágószerkezettel. A sérült vágószerkezet tárgyakat repíthet el, és súlyos sérülést, illetve halált okozhat. Haladéktalanul cserélje ki a sérült késeket.



FIGYELMEZTETÉS:

A termék működés közben elektromágneses mezőt hoz létre. Ez bizonyos körülmények esetén hatással lehet az aktív vagy passzív orvosi implantátumokra. A súlyos vagy halálos sérülés kockázatának

csökkentése érdekében azt javasoljuk, hogy az orvosi implantátumot használó személyek a termék alkalmazása előtt kérjék ki orvosuk vagy az orvosi implantátum gyártójának tanácsát.

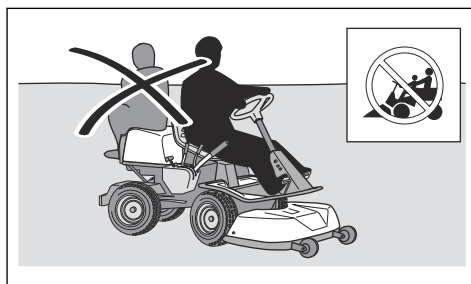


FIGYELMEZTETÉS:

A termék használata előtt olvassa el az alábbi figyelmeztetéseket.

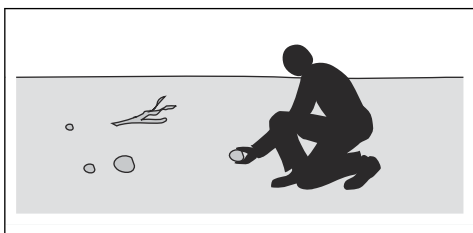
- Mindig megfontoltan és előrelátóan cselekedjen. Kerülje az olyan helyzeteket, amelyek saját megítélése szerint meghaladják a képességeit. Amennyiben a használati utasítás elolvasását követően is bizonytalannak érzi magát az üzemeltetési eljárásokkal kapcsolatban, a folytatás előtt kérje ki egy szakértő véleményét.
- Olvassa el figyelmesen a használati utasítást és a terméken szereplő utasításokat, mielőtt a terméket használatba veszi.

- Ismerje meg, hogyan használja a terméket és kezelőszerveit biztonságosan, és tanulja meg, hogyan állhat meg gyorsan.
- Tanulja meg a biztonsági címkék felismerését.
- Tartsa tisztán a terméket, hogy a jelölések és matricák mindig jól olvashatóak legyenek.
- Ne feledje, hogy a kezelő felelős a másokat és a mások tulajdonát érő balesetekért is.
- Ne szállítson utasokat. A terméket csak egyetlen személy használhatja.



- Bekapcsolva ne hagyja őrizetlenül a terméket. Mindig állítsa le a késeket, húzza be a rögzítőféket, állítsa le a motort, és vegye ki a főkapcsoló kulcsát, mielőtt felügyelet nélkül hagyja a terméket.

- Kizárólag nappali fényben vagy megfelelő fényviszonyok mellett használja a terméket. Tartson a termékkel biztonságos távolságot a lyukaktól és más szabálytalan talajviszonyoktól. Figyeljen a többi lehetséges veszélyre is.
- Ne használja a terméket rossz időben, például ködben, esőben, nyirkos vagy nedves helyen, erős szélben, rendkívüli hidegben, villámláskor stb.
- Jelölje meg a kövek és egyéb szilárd tárgyak helyét, hogy elkerülje az ütközést.
- Távolítsa el a munkaterületről a köveket, játékokat, drótokat stb., amelyek beleakadhatnak a késekbe és kivetődhetnek.



- Ne engedje, hogy gyermekek vagy más jogosulatlan személyek üzemeltessék a terméket vagy végezzenek rajta szervizelési munkákat.

A helyi törvények szabályozhatják a kezelő korát.

- A motor beindítása, a meghajtás bekapcsolása, valamint elindulás előtt ellenőrizze, hogy senki nincs a termék közelében.
- Figyeljen a forgalomra, ha út közelében dolgozik, illetve ha keresztezi azt.
- Ne használja a terméket, ha fáradt, ha alkoholt vagy kábítószerrel fogyasztott, illetve ha látását, éberségét, ítélőképességét vagy mozgáskoordinációját negatívan befolyásoló gyógyszert vett be.
- A termékkel mindig vízszintes területen, kikapcsolt állapotban parkoljon.

Gyermekekre vonatkozó biztonsági utasítások



FIGYELMEZTETÉS:

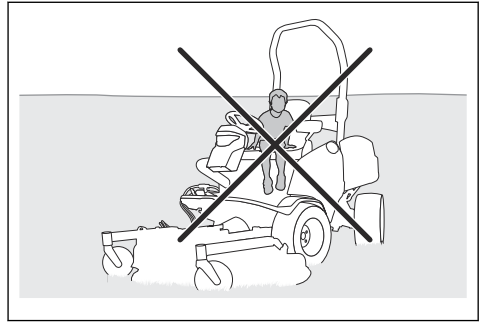
A termék használata előtt olvassa el az alábbi figyelmeztetéseket.

- Súlyos balesetek történhetnek, ha nem figyel a gép közelében tartózkodó gyermekekre. Gyerekek jöhetnek a termék közelébe,

ha nem is látja őket.

A gyermekek gyakran nem ott maradnak, ahol utoljára látta őket.

- Tartsa távol a gyermekeket a munkaterülettől. Ügyeljen arra, hogy egy felnőtt figyeljen rájuk.
- Legyen figyelmes, és állítsa le a terméket, ha gyermekek jelennek meg a munkaterületen. Sarkok, bokrok, fák, illetve egyéb, a kilátást akadályozó tárgyak közelében legyen fokozottan óvatos.
- Mielőtt és miközben hátrafelé közlekedik, nézzen maga mögé és alá, megbizonyosodva arról, hogy nincsenek kisgyermekek a termék közelében.
- Ne engedjen fel gyermekeket a fűnyíróra. Leeshetnek és súlyos sérüléseket szenvedhetnek, illetve akadályozhatják a fűnyíró biztonságos irányítását.
- Ne engedje, hogy gyermekek működtessék a terméket.



Az akkumulátorral kapcsolatos biztonsági előírások



FIGYELMEZTETÉS:

A termék használata előtt olvassa el az alábbi figyelmeztetéseket.

Általános tudnivalók:

- Olvassa el az összes biztonsági figyelmeztetést és az összes utasítást. A figyelmeztetések és az utasítások figyelmen kívül hagyása áramütést, tüzet és/vagy komoly sérülést okozhat.
- Rendszeresen ellenőrizze az akkumulátorok épségét. A sérült vagy módosított akkumulátorok kiszámíthatatlanul viselkedhetnek, ami tüzet, robbanást vagy sérülést okozhat. Soha ne javítsa és ne nyissa fel a sérült akkumulátorokat.

- A sérült akkumulátor robbanást vagy sérülést okozhat. Ha az akkumulátor deformálódott vagy sérült, ne használja tovább a terméket, és vegye fel a kapcsolatot hivatalos Husqvarna szervizműhellyel.
- Az akkumulátort ne szerelje le, ne nyissa fel és ne semmisítse meg.
- Az akkumulátort ne tegye ki mechanikai rázkódásnak.
- A cellákat vagy az akkumulátort ne tegye ki forróságnak vagy tűznek. Ne tárolja olyan helyen, ahol közvetlen napsütés érheti.
- Ne zárja rövidre az akkumulátorokat. Akkumulátorokat véletlenül se tartson olyan helyen, ahol rövidre zárhatják egymást, vagy ahol más, fémből készült tárgyak rövidre zárhatják azokat.
- Ügyeljen rá, hogy az akkumulátor elektrolitja nehogy a bőrére vagy a szemébe kerüljön. Ha ez mégis bekövetkezne, az érintett területet bő vízzel mossa le, és forduljon orvoshoz.
- Ne használjon olyan akkumulátort, amely nem való a készülékbe.
- Egy eszközben ne használjon más gyártmányú, eltérő kapacitású, méretű vagy típusú akkumulátorokat.
- A cella, illetve az akkumulátor gyermekektől elzárva tartandó.
- Az akkumulátort tartsa tisztán és szárazon.
- Csak a termékbe való akkumulátort használjon.

48 V-os akkumulátorok:

- A 48 V-os Husqvarna akkumulátorok kizárólag a Husqvarna akkumulátoros Riderek tápellátásához használhatók. A sérülés megelőzése érdekében ne használja az akkumulátort más eszköz áramforrásaként.
- Ne használjon hibás, módosított vagy sérült akkumulátort vagy készüléket.
- Ne kísérelje meg a készülék vagy akkumulátor módosítását vagy javítását. A javításokat bízza hivatalos márkaszervizre.

Biztonsági utasítások az üzemeltetéshez



FIGYELMEZTETÉS:

A termék használata előtt

olvassa el az alábbi figyelmeztetéseket.

- Mindig nézzen lefelé és hátrafelé, mielőtt és miközben hátrafelé közlekedik. Ügyeljen arra, hogy ne legyenek kisebb vagy nagyobb tárgyak az útjában.
- Kanyarodás előtt csökkentse a sebességet.
- Állítsa le a késeket, ha olyan területen halad, ahol nem kell fűvet vágni.



VIGYÁZAT: A termék használata előtt olvassa el az alábbi óvintézkedéseket.

- A kövek és egyéb nagyobb tárgyak körül óvatosan közlekedjen, és ügyeljen arra, hogy a kések ne ütközzenek a tárgyakkal.
- Tárgyakon áthaladva ne működtesse a terméket. Állítsa le a motort, majd ellenőrizze a terméket és a vágóasztalt, ha keresztülhaladt egy tárgyon vagy nekiment valaminek. Szükség esetén javítsa meg, mielőtt újra beindítja.

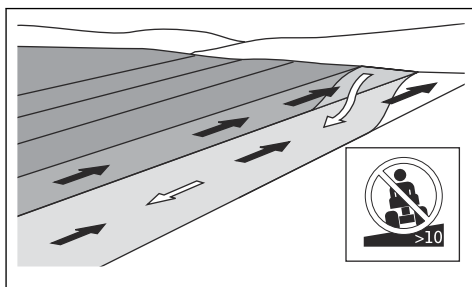
Fűnyírás lejtőn



FIGYELMEZTETÉS:

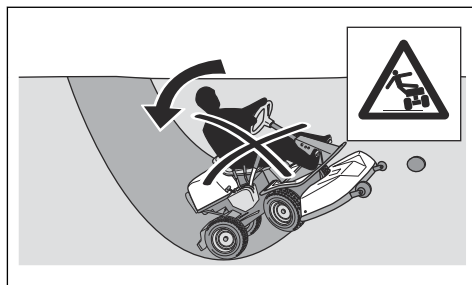
A termék használata előtt olvassa el az alábbi figyelmeztetéseket.

- A lejtőn történő fűnyírás növeli annak kockázatát, hogy nem tudja megfelelően irányítani a terméket, és az felborul. Ez sérüléshez vagy halálhoz vezethet. Lejtős talajon mindig óvatosan nyírja a fűvet. Ha nem tud feltolatni egy lejtőn, vagy bizonytalannak érzi magát, inkább ne nyírja le a fűvet.
- Távolítsa el a köveket, ágakat és egyéb akadályokat.
- A lejtőkön felfelé és lefelé irányban, ne pedig keresztben nyírja a fűvet.
- Ne közlekedjen lefelé a lejtőn felemelt vágóasztallal.
- Ne használja a terméket 10 foknál meredekebb lejtőn.



- Az indítást és leállítását ne a lejtőn végezze.

- Ne használja az előremeneti és a hátrameneti pedált, hogy a lejtőn maradjon. Ettől túlmelegszik a rendszer.
- Finoman és lassan haladjon a lejtőkön.
- Ne végezzen hirtelen sebesség- vagy irányváltoztatást.
- Ne végezzen a szükségesnél több fordulást. Amikor lefelé közlekedik a lejtőn, lassan és fokozatosan végezze a fordulást. Alacsony sebességgel haladjon. Óvatosan végezze a fordulást.
- Legyen óvatos, és kerülje a barázdákat, mélyedéseket és talajemelkedéseket. Nem egyenletes talajon nagyobb a termék felborulásának veszélye. A magas fű akadályokat rejthet.
- Ne nyírjon fűvet peremek, árkok vagy töltések közelében. Ha egy kerék átkerül egy meredek lejtő, illetve árok peremén, vagy ha a perem beomlik, a fűnyíró hirtelen felborulhat. A termék vízbe esésekor fulladásveszély áll fenn.



- Nedves fűvet ne nyírjon. A csúszós felületen a gumiabroncsok nem tudnak megkapaszkodni, így a fűnyíró csúszik.
- Ne tegye le a lábát a talajra a termék stabilizálása érdekében.
- Fokozott óvatossággal haladjon, ha olyan kiegészítő vagy egyéb tárgy van felszerelve a fűnyíróra, amely instabillá teheti azt.

Személyi védőfelszerelés



FIGYELMEZTETÉS:

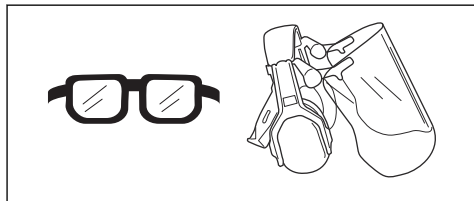
A termék használata előtt olvassa el az alábbi figyelmeztetéseket.

- Amikor a terméket használja, viseljen jóváhagyott személyi védőfelszerelést. A személyi védőfelszerelés nem küszöböli ki teljes mértékben a sérülés kockázatát, de csökkenti a sérülés mértékét, ha bekövetkezik a baleset. A megfelelő

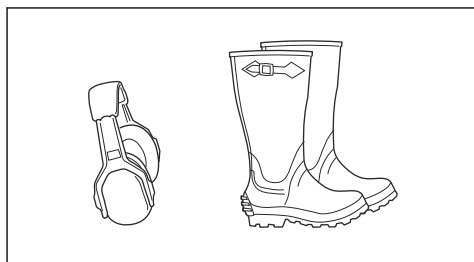
felszerelés kiválasztásában kérje a kereskedő segítségét.

- Használjon elegendő hangtompító hatással rendelkező, jóváhagyott fülvédőt. Hosszú távon a tartós zajártalom maradandó halláskárosodást okozhat. A Husqvarna azt javasolja, hogy a kezelő viseljen fülvédőt, ha a termékeket egy nap hosszabb ideig, szünet nélkül használja. A terméket folyamatosan és rendszeresen használó kezelőknek rendszeresen ellenőriztetniük kell a hallásukat. Vegye figyelembe, hogy fülvédő viselése közben a kezelő kevésbé hallja a hangokat és a figyelmeztető jeleket.
- Használjon jóváhagyott védőszemüveget. Ha arcvédőt használ, jóváhagyott védőszemüveget is kell viselnie. Jóváhagyott védőszemüvegek azok, amelyek megfelelnek az ANSI Z87.1 (USA) illetve

EN 166 (EU-országok) szabványoknak.



- Mindig viseljen védőcipőt vagy védőbakancsot. Acél orrbetétes cipő viselése ajánlott. Ne használja a terméket mezítláb.



- Ha szükséges, viseljen kesztyűt, például a vágószerkezet felhelyezésekor, ellenőrzésekor vagy tisztításakor.
- Ne viseljen laza ruházatot, ékszereket vagy egyéb kiegészítőket, amelyek beakadhatnak a mozgó alkatrészekbe.
- Tartsa kéznél az elsősegélykészletet és a tűzoltó készüléket.

Biztonsági eszközök a terméken



FIGYELMEZTETÉS:

A termék használata előtt olvassa el az alábbi figyelmeztetéseket.

- Ne használjon olyan terméket, amelynek hibásak a biztonsági eszközei.
- Ne távolítsa el és ne végezzen módosításokat a biztonsági eszközökön.
- Rendszeresen ellenőrizze a biztonsági eszközöket. A biztonsági eszközök meghibásodása esetén vegye fel a kapcsolatot a Husqvarna szervizműhellyel.

A főkapcsoló ellenőrzése

- Válassza le az akkumulátortöltő-kábelt.
- Fordítsa el a főkapcsolót „1-es” állásba. Győződjön meg arról, hogy a kijelzőn az összes használt LED-lámpa kigyullad.
- Húzza be a rögzítőféket.
- Fordítsa el a főkapcsolót „0-s” állásba. Győződjön meg arról, hogy a termék azonnal leáll, és a kijelzőn lévő LED-lámpák kialszanak.

A működési feltételek ellenőrzése

Naponta ellenőrizze a működési feltételeket.

1. Győződjön meg arról, hogy a termék nem működtethető, ha a vágóasztal fel van szerelve, és a vágóasztal karja fűnyírési helyzetben van.
2. Győződjön meg arról, hogy a termék nem működtethető, ha a rögzítőfék ki van oldva.
3. Győződjön meg arról, hogy a termék leáll, amikor a vágóasztal motorjai be vannak kapcsolva, és Ön felemelkedik az ülésből.

Az előre- és hátrameneti pedál ellenőrzése

1. Indítsa be a terméket. Lásd: *A termék elindítása* 21. oldalon.
2. Ellenőrizze, hogy az előre- és a hátrameneti pedált semmi nem akadályozza, és szabadon működtethetők.
3. Az előremenethez óvatosan nyomja le az előremeneti pedált.

4. Engedje fel az előremeneti pedált a fékezéshez. Ellenőrizze, hogy a fék működésbe lép-e az előremeneti pedál felengedésekor.

Megjegyzés: A termék automatikus fékkel rendelkezik, amely a pedálok felengedésekor működésbe lép. Ha nagyobb fékerőt szeretne a lassításhoz, nyomja le a másik pedált.

5. A hátrameneti pedálon is végezze el ugyanazt az eljárást.

Rögzítőfék



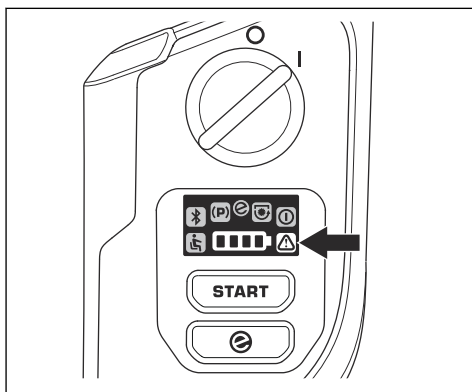
FIGYELMEZTETÉS: Ha a rögzítőfék nem működik megfelelően, a fűnyíró elindulhat, és sérülést vagy egyéb károkat okozhat. Gondoskodjon a rögzítőfék rendszeres ellenőrzéséről és beállításáról.

Lásd: *A rögzítőfék ellenőrzése* 24. oldalon.

Figyelmeztető jelzés a kijelzőn



VIGYÁZAT: Ha a kijelzőn világitani kezd a figyelmeztető jelzés, állítsa le a terméket, és tekintse át a következő részt: *Hibaelhárítás* 26. oldalon.



Védőburkolatok

A hiányzó vagy sérült védőburkolatok növelik a mozgó alkatrészek vagy forró felületek okozta sérülésveszély kockázatát. A termék működtetése előtt ellenőrizze a védőburkolatokat. Ellenőrizze, hogy a védőburkolatok megfelelően vannak-e rögzítve, illetve, hogy nincsenek rajtuk repedések vagy más sérülések. A sérült védőburkolatokat cserélje ki.

Biztonsági utasítások a karbantartáshoz



FIGYELMEZTETÉS: A termék nehéz, és sérüléseket, anyagi kárt vagy a környező

terület károsodását okozhatja. Ne végezzen karbantartást a terméken vagy a vágóasztalon az alábbi feltételek teljesülése nélkül:

- A főkapcsoló ki van kapcsolva, és a főkapcsoló kulcsa ki van véve.
- A termék vízszintes felületen van leparkolva.
- A rögzítőfék be van húzva.
- A vágóasztal le van kapcsolva.
- Az akkumulátortöltőhöz vezető kábel le van választva.

- Az áramütés sérülést okozhat. Ne végezzen karbantartást az akkumulátoron. Ne érintse meg a kábeleket járó motor mellett. Ne végezzen funkcióvizsgálatot az ujjával.
- Ne indítsa be a terméket, ha a védőburkolatokat eltávolították. A mozgó vagy forró alkatrészek miatt fokozottan fennáll a sérülés veszélye.
- A karbantartás elvégzése előtt várja meg, amíg a termék lehűl.
- A kések nagyon élesek, könnyen megvághatja magát. Gondoskodjon a kések körüli védelemről, vagy használjon védőkesztyűt a késekkel való munkavégzés során.
- A tisztításhoz mindig állítsa a vágóasztalt szervizpozícióba. Ne parkolja le a terméket árok vagy lejtő peremén annak érdekében, hogy hozzáférjen a vágóasztalhoz.



FIGYELMEZTETÉS:

A termék használata előtt olvassa el az alábbi figyelmeztetéseket.

- A legjobb teljesítmény és a maximális biztonság érdekében rendszeresen végezze el a termék karbantartását a karbantartási ütemezés szerint. Lásd: *Karbantartási terv22. oldalon.*



VIGYÁZAT: A termék használata előtt olvassa el az alábbi óvintézkedéseket.

- Ügyeljen arra, hogy a csavarok és csavaranyák alaposan meg legyenek

húzva, és hogy a felszerelés jó állapotban legyen.

- Ne módosítsa a szabályozók beállítását. Ha a motorfordulatszám túl nagy, a termék alkotóelemei károsodhatnak. A legnagyobb megengedett

motorfordulatszámot lásd az alábbi részben: *Műszaki adatok* 31. oldalon.

- A terméket csak a gyártó által biztosított vagy ajánlott berendezésekkel hagyják jóvá.

Összeszerelés

Bevezető

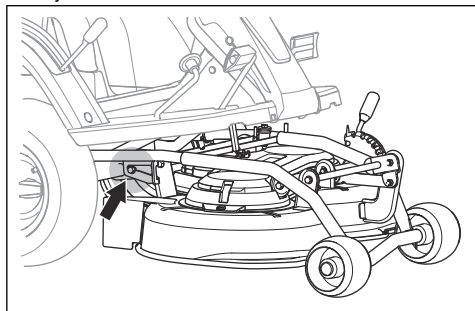


FIGYELMEZTETÉS: A hajtósíj feszítőrugója eltörhet és sérülést okozhat. Viseljen védőszemüveget a vágóasztal felszerelésekor vagy eltávolításakor.

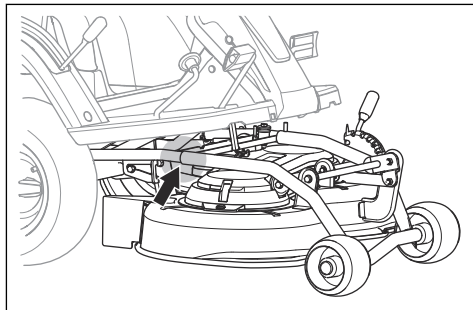
Figyelmesen olvassa el a kézikönyv szerelési utasításait. A vágóasztal felszerelésének és eltávolításának módja a termék elülső fedelének belső oldalára rögzített címkén is látható.

A vágóasztal felszerelése

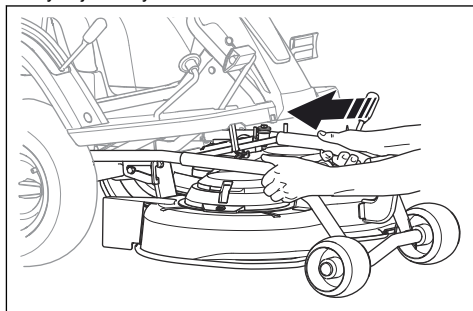
1. Állítsa le a terméket vízszintes talajon.
2. Húzza be a rögzítőféket.
3. Tolja vissza a vágóasztalt, és ellenőrizze, hogy a csavarok illeszkednek-e a vázkereten található vágatokba.



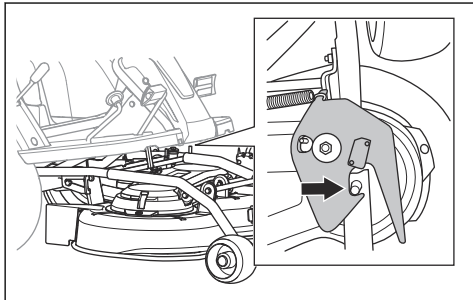
4. Igazítsa egymáshoz a vágóasztalon és a vázkereten található csöveket.



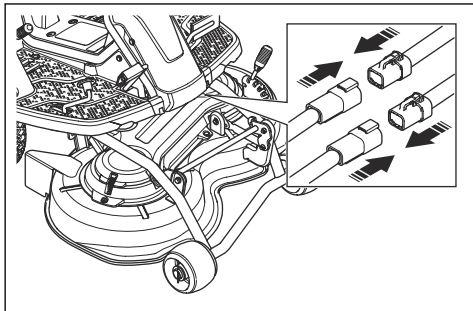
5. Fogja meg a vágóasztalt mind a két kezével, és nyomja a helyére.



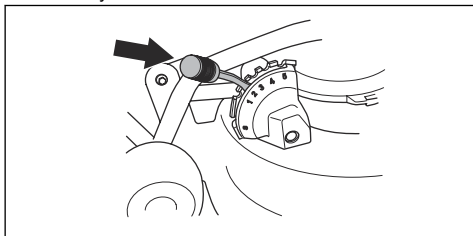
6. Addig nyomja az asztalt, amíg a csövek és a csavarok el nem érik az alsó részt. Győződjön meg róla, hogy a zár működésbe lép.



7. Csatlakoztassa a 2 kábelt a vágóasztalhoz.

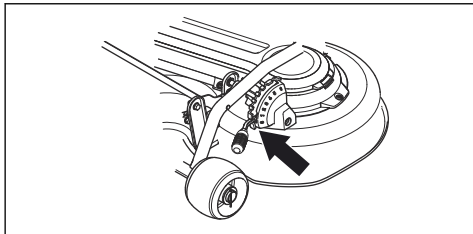


8. Állítsa a vágómagasság-szabályozót az 1–5 helyzet valamelyikébe.

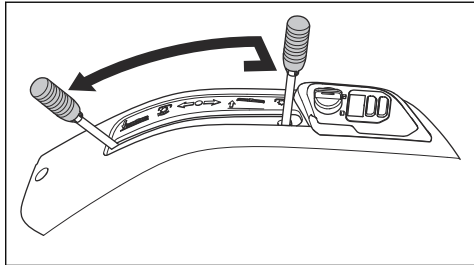


A vágóasztal leszerelése

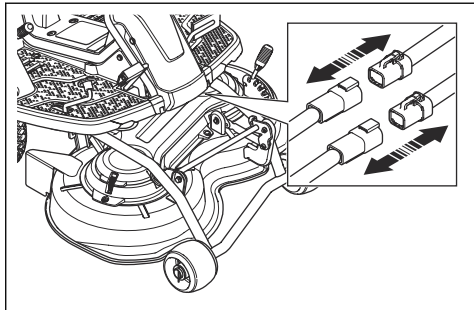
1. Állítsa le a terméket vízszintes talajon.
2. Húzza be a rögzítőféket.
3. Állítsa a vágási magasságot szabályozó kart szervizpozícióba (S).



4. Állítsa a vágóasztal emelőkarját működési pozícióba.

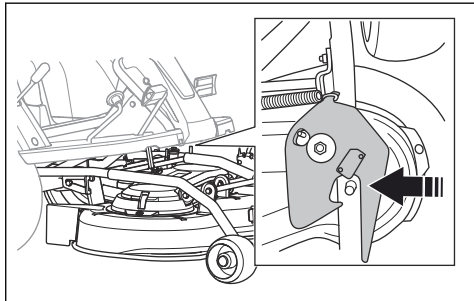


5. Válassza le a 2 kábelt a vágóasztalról.



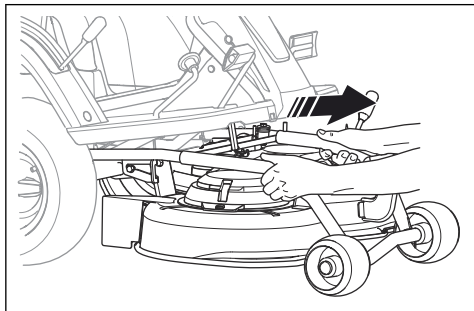
VIGYÁZAT: A csatlakozókat fogja. Ne a kábeleket húzza.

6. Oldja ki a vágóasztal reteszét.

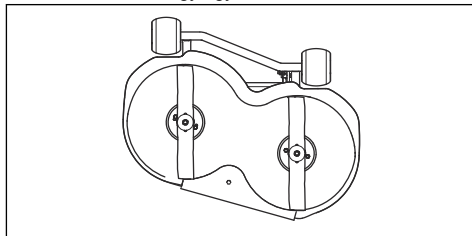


FIGYELMEZTETÉS: Nem megfelelő használat esetén a rögzítőmechanizmus az ujjak sérülését okozhatja.

7. Fogja meg a vágóasztalt mindkét kezével, és húzza ki.



8. Emelje meg a vágóasztalt, és támassza a készüléknek vagy egy falnak.



Üzemeltetés

Bevezető



FIGYELMEZTETÉS: A termék működtetése előtt el kell olvasnia és meg kell értenie a biztonságról szóló fejezetet.

Az akkumulátor töltése



FIGYELMEZTETÉS: A nem megfelelően használt, törött vagy meghibásodott akkumulátortöltő áramütést, túlmelegedést vagy az akkumulátor szivárgását okozhatja. Rendszeresen ellenőrizze az akkumulátortöltő és az akkumulátor épségét.



VIGYÁZAT: Az akkumulátort az első használat előtt fel kell tölteni. Az új akkumulátorok csak 30%-ra vannak feltöltve.

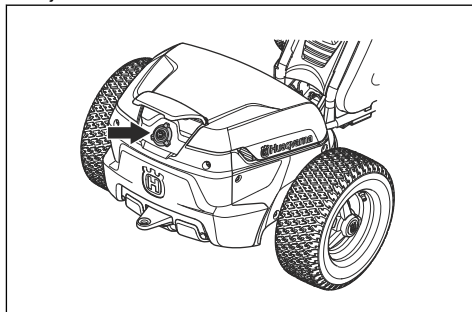


VIGYÁZAT: Az akkumulátort 0 °C és 40 °C környezeti hőmérséklet között töltsé.



VIGYÁZAT: Az akkumulátort 0 °C és 40 °C környezeti hőmérséklet között használja.

- Csatlakoztassa az akkumulátortöltőt földelt hálózati aljzathoz és a termékhez.



Megjegyzés: A terméket el kell indítani a töltöttségi állapot megjelenítéséhez.

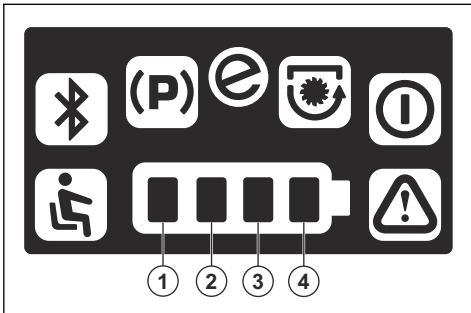


VIGYÁZAT: Ne hagyja az akkumulátortöltőt csatlakoztatva, ha az akkumulátor teljesen feltöltődött.

Akkumulátorjelzés

A kijelzőn lévő akkumulátorjelző a termék aktiválásakor mutatja a töltöttségi állapotot. Ha a töltő csatlakoztatva van, és a termék aktiválva van, a kijelzőn egy töltést jelző animáció látható. Ha az akkumulátor teljesen fel

van töltve, és a töltő csatlakoztatva van, mind a 4 akkumulátor LED-lámpa folyamatosan világít.



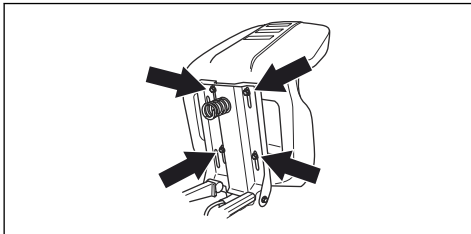
LED lámpák	Töltöttségi állapot
Mind a 4 LED-lámpa folyamatosan világít.	Az akkumulátor töltöttsége 76–100%-os.
Az 1–3 LED-lámpa folyamatosan világít.	Az akkumulátor töltöttsége 51–76%-os.
Az 1–2 LED-lámpa folyamatosan világít.	Az akkumulátor töltöttsége 26–51%-os.
Egy LED-lámpa folyamatosan világít.	Az akkumulátor töltöttsége 0–25%-os.

Ha az akkumulátor töltöttségi szintje alacsony, az első LED-lámpa villog, és a kések az energiatakarékosság érdekében leállnak. Ha a termék 0%-os akkumulátor töltöttséggel rendelkezik, az első LED és a figyelmeztető jelzőfény együtt villog.

Megjegyzés: Ha a terméket hideg körülmények között használják, az üzemidő csökkenhet.

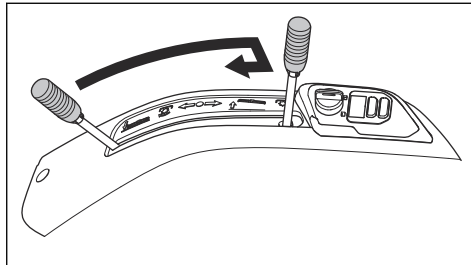
Az ülés beállítása

- Az ülés előredönthető.
- Az ülés előre vagy hátrafelé történő állításához lazítsa meg az ülés alatti csavarokat. Mozdítsa az ülést a megfelelő helyzetbe, majd húzza meg a csavarokat.

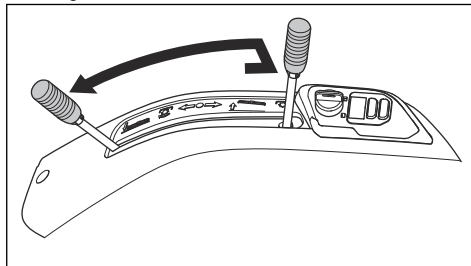


A vágóasztal megemelése és leengedése

- A vágóasztal szállítási helyzetbe emeléséhez húzza hátra az emelőkart. Ha a motor be van kapcsolva, a kések leállnak.



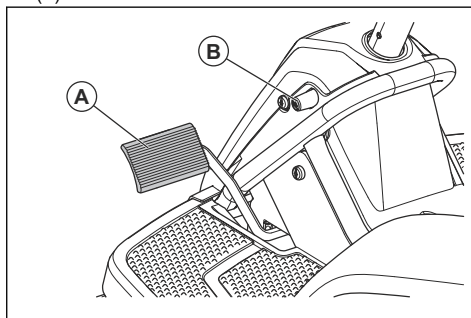
- A vágóasztal fűnyírás pozícióba történő leengedéséhez nyomja meg a rögzítőgombot, és állítsa előre az emelőkart. Járó motor esetén a kések forogni kezdenek.



A rögzítőfék behúzása és kiengedése

A rögzítőfék pedálja és a rögzítőfék rögzítőgombja a kormányoszlop bal oldalán található.

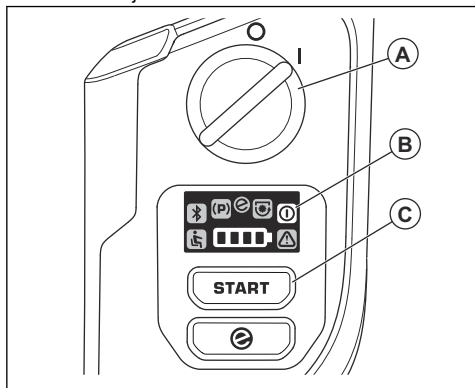
1. Nyomja le a rögzítőfék pedálját (A).
2. Nyomja meg és tartsa lenyomva a rögzítőgombot (B).



3. A rögzítőgomb nyomva tartása közben engedje fel a rögzítőfék pedálját.
4. A rögzítőfék kiengedéséhez nyomja meg újra a rögzítőfék pedálját.

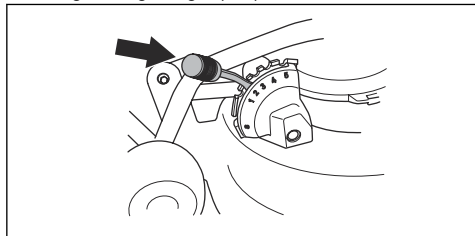
A termék elindítása

1. Válassza le a kábelt az akkumulátortöltőről.
2. Üljön bele az ülésbe.
3. Húzza be a rögzítőféket. Lásd: *A rögzítőfék behúzása és kiengedése* 20. oldalon.
4. Emelje a vágóasztalt szállítási helyzetbe. Lásd: *A vágóasztal megemlése és leengedése* 20. oldalon.
5. Állítsa a főkapcsolót „1” (A) állásba. A készenlétjelző (B) világítani kezd.
6. Nyomja meg hosszan az indítógombot (C). A készenlétjelző kialszik.



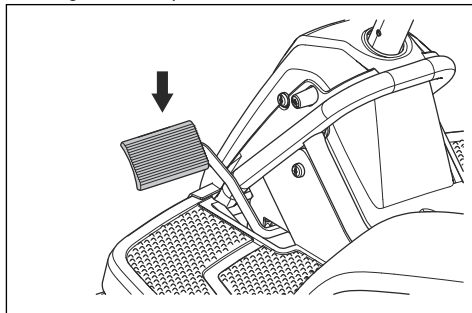
A termék működtetése

1. Állítsa be a vágási magasságot szabályozó karral a vágási magasságot (1–5).

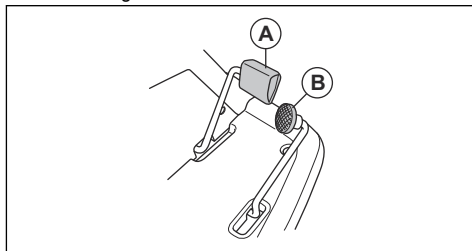


2. Indítsa be a terméket.

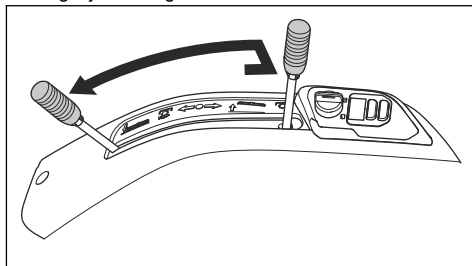
3. Nyomja le, majd engedje fel a rögzítőfék pedálját a rögzítőfék kikapcsolásához.



4. Óvatosan nyomja le az egyik pedált. Előremenethez az (A) pedált, hátramenethez a (B) pedált használja. Minél jobban lenyomja a pedált, annál nagyobb lesz a sebesség.



5. A pedál felengedésével bekapcsolhatja a fékeket.
6. Engedje le a vágóasztalt.



A SavE funkció indítása és leállítása

A termék akkumulátorkímélő funkcióval (SavE) rendelkezik, amely hosszabb üzemidőt biztosít. A Save funkció csökkenti a termék és a kések sebességét.

1. Nyomja meg hosszan a SavE gombot.

Megjegyzés: A funkció bekapcsolásakor a SavE jelző folyamatosan zöld fényel világít.

2. A SavE funkció leállításához nyomja meg újra hosszan a gombot.

A termék leállítása

1. Állítsa le a terméket vízszintes talajon.
2. Húzza be a rögzítőféket.
3. A vágóasztal szállítási pozícióba történő felemeléséhez húzza hátrafelé a vágóasztal emelőkarját.
4. Állítsa a főkapcsolót „0” állásba.

Megfelelő eredmény elérése

- Ne nyirjon nedves fűvet. A nedves fű csökkenti a hatékonyságot.

- Kezdje nagy vágási magassággal, majd fokozatosan csökkentse.
- A fűnyírást nagy sebességgel forgó késekkel végezze (a legnagyobb megengedett motorfordulatszámra vonatkozóan lásd: *Műszaki adatok 31. oldal*). Lassan haladjon előre a termékkel. Ha a fű nem túl nagy vagy vastag, nagyobb sebességgel is jó eredményt érhet el.
- A legjobb eredmény eléréséhez gyakran vágja a fűvet és használja a mulcsozó funkciót. Lásd: *A mulcsozó dugó eltávolítása 24. oldal*.

Karbantartás

Bevezető



FIGYELMEZTETÉS: A termék karbantartása előtt olvassa el és értelmesse a biztonsággal foglalkozó fejezetet.

X = Az utasítások szerepelnek ebben a használati utasításban.

O = Az utasítások nem szerepelnek ebben a használati utasításban. Bízva hivatalos szervizműhelyre a karbantartást.

Karbantartási terv

* = Kezelő által végzett általános karbantartás.
Az utasítások nem szerepelnek ebben a használati utasításban.

Megjegyzés: Ha a táblázatban egynél több időintervallum van bejelölve, a legrövidebb intervallum csak az első karbantartásra vonatkozik.

Karbantartás	Napi karbantartás használat előtt	Karbantartási időintervallum
		50 üzemóránként vagy évente egyszer
Ügyeljen rá, hogy minden rögzítőelem megfelelően meg legyen húzva (csavarok, anyák stb).	*	
Tisztítsa meg a terméket az alábbiak szerint: <i>A termék tisztítása 23. oldal</i> .	X	
Tisztítsa meg a vágóasztal belső felületét, illetve a kések körüli területet.	X	
Ellenőrizze, hogy nem hibásak a biztonsági eszközök.	X	
Vizsgálja meg és ellenőrizze a fékeket. Lásd: <i>Az előre- és hátrameneti pedál ellenőrzése 14. oldal</i> és <i>A rögzítőfék ellenőrzése 24. oldal</i> .	X	
Vizsgálja meg a kormánykábeleket. Lásd: <i>A kormánykábelek ellenőrzése 24. oldal</i> .	X	
Ellenőrizze a késeket a vágóasztalban.	X	
Tisztítsa meg a vágóasztalt és a vágóasztal burkolata alatti részt.	X	X
Gondoskodjon a megfelelő abroncsnyomásról.	X	X
Csatlakoztassa a terméket a HSH rendszerhez, és szükség esetén frissítse a firmware-t.		O
Töltse fel az akkumulátort legalább 80%-os töltöttségi szintre. Ellenőrizze az akkumulátor állapotát a HSH rendszerben.		O

Karbantartás	Napi karbantartás használat előtt	Karbantartási időintervallum
		50 üzemóránként vagy évente egyszer
Győződjön meg arról, hogy minden csavar és anya a megfelelő nyomatékkal van meghúzva.		○
Ellenőrizze, kenje meg és állítsa be az összes huzalt.		○
Ellenőrizze a vázagalút belső oldalán lévő kormányláncot.		○
Kenje meg a vázagalút belső oldalán található pedálokat.		○
Kenje meg a kezelőülést.		○
Távolítsa el a meghajtókerekeket, és zsírozza meg a tengelyeket.		○
Ellenőrizze és állítsa be a rögzítőféket.		○
Kenje meg a vágóasztal vázát és a vágóasztal kezelőijelenlét-vezérlőjét.		○
Kenje meg a vágóasztal forgócsapos kerekeit.		○
Ellenőrizze a késeket. Szükség esetén élezze meg és egyensúlyozza ki a késeket.		○
Ellenőrizze és állítsa be a vágóasztal párhuzamosságát.		○
Ellenőrizze a vágóasztal kapcsolóit, az emelőkart és a rögzítőféket.		○
Ellenőrizze a késindítót és a kezelőijelenlét-vezérlő kapcsolóját.		○
Ellenőrizze az előre- és hátrameneti hajtást különböző sebességeken.		○
Ellenőrizze a pedálérzékelő rendszert, és szükség esetén állítson rajta.		○

A termék tisztítása



VIGYÁZAT: Ne használjon nagy víznyomással működő tisztítót vagy gőztisztítót. Vízzel kerülhet a csapágyakba és az elektromos csatlakozásokba, ami a korrózió révén a termék károsodását okozhatja.

A használat után azonnal tisztítsa meg a terméket.

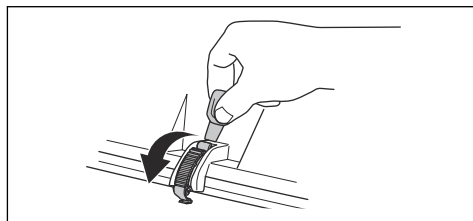
- Mielőtt nedves ruhával tisztítaná, tisztítsa meg kefével. Távolítsa el a fűnyesedéket és szennyeződéseket a meghajtóegységről és a motor hűtőventilátorának bemenetéről és környékéről.
- A terméket nedves ruhával tisztítsa.
- Ne használjon vizet az elektromos alkatrészeknél és a csapágyaknál. A tisztítószert általában növeli a sérülést.
- Mielőtt a töltőkészülékbe helyezné az akkumulátort, gondoskodjon az akkumulátor és a töltő tisztaságáról.
- A vágóasztal tisztításához távolítsa azt el a helyéről, majd mossa le vízzel.

- A tisztítás befejezése után járassa a vágóasztalt rövid ideig az összegyűlt víz eltávolításához.

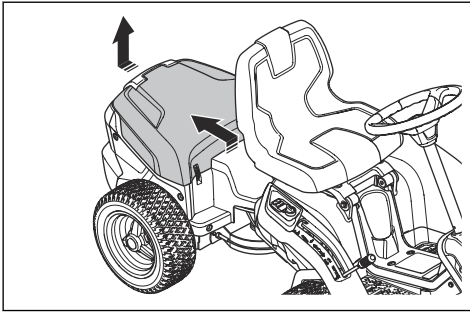
A burkolatok eltávolítása

Az akkumulátorfedél eltávolítása és felszerelése

1. Oldja ki az akkumulátorfedél elülső részén lévő 2 kapcsolót a főkapcsoló kulcshoz erősített szerszámmal.



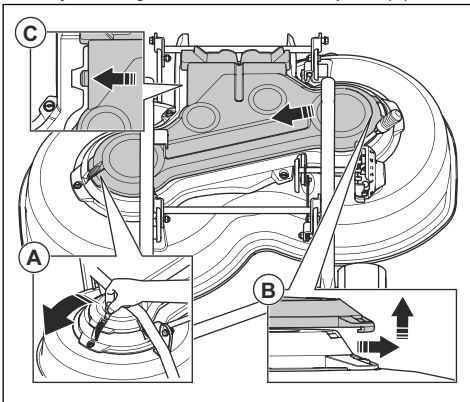
2. Emelje fel az akkumulátorfedél elejét, és tolja hátra.



3. A beszerelést fordított sorrendben végezze el.

A vágóasztal fedelének le- és felszerelése

1. Oldja ki a vágóasztal fedelén lévő kapcsot (A).

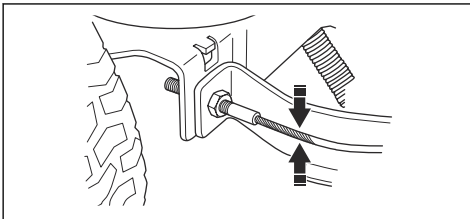


2. Vegye le a vágóasztal fedelét (B).
3. A beszerelést fordított sorrendben végezze el.

Megjegyzés: Ügyeljen rá, hogy (C) karima megfelelő pozícióban legyen.

A kormánykábelek ellenőrzése

1. A kormánykábelek feszessége akkor megfelelő, ha kézzel 5 mm-t tudja őket mozgatni felfelé és lefelé a kormányhoronyban.



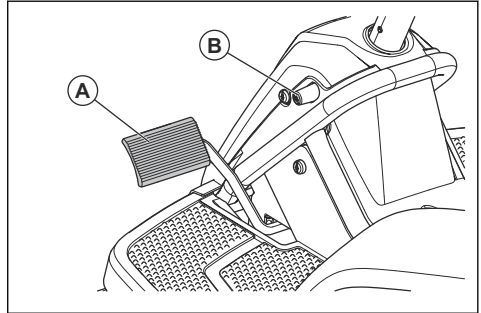
2. Ha a huzalok túlságosan lazák, hivatalos szervizműhellyel végeztesse el a beállítást.

A rögzítőfék ellenőrzése

1. Állítsa le a terméket szilárd, lejtős talajon.

Megjegyzés: A rögzítőfék ellenőrzésekor ne fűves lejtőn parkolja le a terméket.

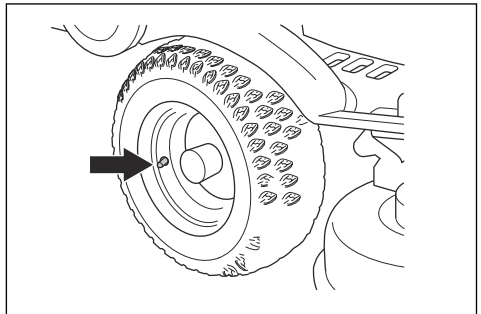
2. Nyomja le a rögzítőfék pedálját (A).



3. Nyomja meg és tartsa nyomva a rögzítőgombot (B), majd a gomb nyomva tartása közben engedje fel a rögzítőfék pedálját.
4. Ha a fűnyíró elmozdul, jóváhagyott szervizműhelyben végeztesse el a rögzítőfék beállítását.
5. A rögzítőfék kiengedéséhez nyomja meg újra a rögzítőfék pedálját.

Abroncsnyomás

A megfelelő abroncsnyomás mind a 4 abroncs esetében 60 kPa (0,6 bar/8,5 PSI).

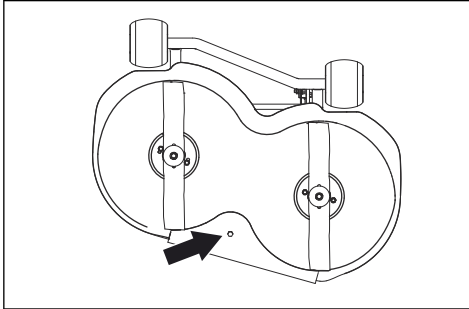


A mulcsozó dugó eltávolítása

A mulcsozó dugó a vágóasztal alsó részén található.

1. Szerelje le a vágóasztalt. Lásd: *A vágóasztal leszerelése 18. oldalon.*

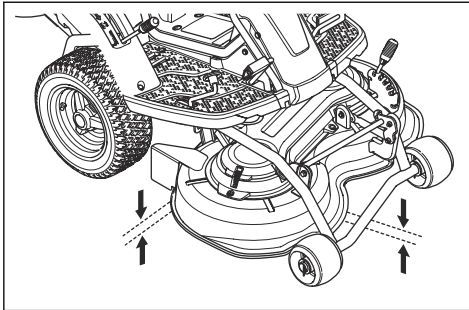
2. Távolítsa el a mulcsozó dugót tartó csavart, majd távolítsa el a mulcsozó dugót.



3. Állítsa a vágóasztalt fűnyírési pozícióba.
4. A mulcsozó dugó visszaszereléséhez fordított sorrendben végezze el a lépéseket.

A vágóasztal párhuzamosságának ellenőrzése

1. Ellenőrizze, hogy az abroncsok levegőnyomása megfelelő-e. Lásd: *Abronsznyomás* 24. oldalon.
2. Parkolja le a terméket vízszintes felületen.
3. Engedje le a vágóasztalt vágóhelyzetbe.
4. Állítsa a vágási magasságot szabályozó kart a középső pozícióba.
5. Mérje meg a talaj és a vágóasztal széle közötti távolságot a borításon elől és hátul. Ügyeljen arra, hogy a hátsó széle 4–6 mm-rel vagy 1/5 hüvelykkel magasabban legyen, mint az előlő széle.



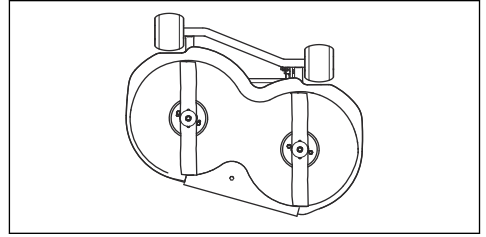
A kések ellenőrzése



VIGYÁZAT: A sérült vagy nem megfelelően kiegyensúlyozott kések a termék sérülését okozhatják. Cserélje ki a sérült késeket. Bízva hivatalos szervizműhelyre az életlen kések megélezését és kiegyensúlyozását.

1. Szerelje le a vágóasztalt. Lásd: *A vágóasztal leszerelése* 18. oldalon.

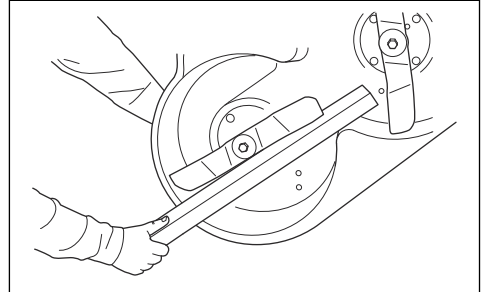
2. Nézze meg, hogy a kések nem sérültek-e meg, illetve hogy nincs-e szükség élezésre.



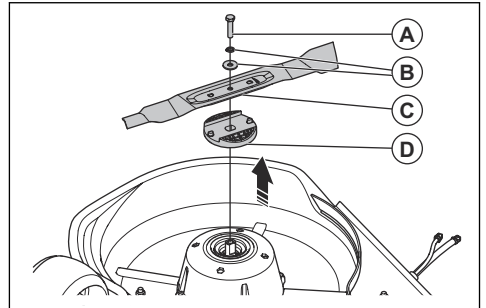
3. Húzza meg a késtartó csavarokat 25 Nm nyomatékkal.

A kések cseréje

1. Szerelje le a vágóasztalt. Lásd: *A vágóasztal leszerelése* 18. oldalon.
2. Rögzítse a kést egy fadarabbal.



3. Lazítsa meg, majd távolítsa el a késtartó csavart (A), az alátéteket (B), a kést (C) és a késtartót (D).



4. A beszerelést fordított sorrendben végezze el. Szerelje fel az új kést úgy, hogy a hajlított végek a vágóasztal felé nézzenek.



FIGYELMEZTETÉS: Nem megfelelő késtípus esetén tárgyak eshetnek ki a vágóasztalból, ami súlyos sérülést okozhat. Csak az alábbi részben szereplő késtípusokat használja: *Műszaki adatok* 31. oldalon.

Hibaelhárítás

Hibakeresési séma

Ha a jelen használati utasításban nem talál megoldást a problémájára, forduljon a Husqvarna szervizműhelyhez.

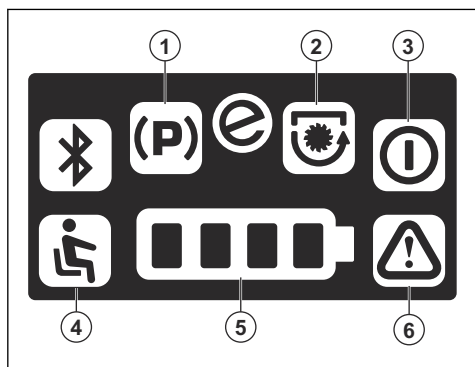
Probléma	Ok	Teendő
Az akkumulátor első és negyedik LED-lámpája és a kijelzőn lévő figyelmeztető jelzés villog.	Az akkumulátor megsérült.	Beszéljen egy hivatalos szakszervizzel.
	Hőmérséklet-ingadozás, az akkumulátor túl hideg vagy túl meleg.	Hagyja az akkumulátort lehűlni, vagy vigye a terméket olyan helyre, ahol az akkumulátorok számára engedélyezett hőmérséklet uralkodik. Lásd: <i>Tárolás30. oldal</i> .
A kijelzőn lévő figyelmeztető jelzés folyamatosan pirosan világít.	Hiba található a termékben.	Állítsa le a terméket legalább 5 másodpercre, majd indítsa újra.
		Ha a figyelmeztető jelzés az újraindítást követően folyamatosan pirosan világít, forduljon egy hivatalos szakszervizhez.
A figyelmeztető jelzés a kijelzőn pirosan villog + a késaktiválás-jelző.	A vágóasztal a nagy terhelés miatt leállt.	Állítsa le a terméket, és várja meg, amíg a motor lehül, mielőtt újraindítja.
	Hiba van a vágóasztal vezérlőegységeiben.	Ha a figyelmeztető jelzés az újraindítás után villog, forduljon egy hivatalos szakszervizhez.
A figyelmeztető jelzés gyorsan villog, az összes többi LED-lámpa pedig nem világít.	A vontatómotor vezérlőegysége túlmelegedett.	Kapcsolja ki a terméket, és várjon, amíg a motor vezérlőegysége lehül.
A kijelzőn lévő figyelmeztető jelzés pirosan villog + az akkumulátor első LED-lámpája.	Lemerült az akkumulátor.	Töltse fel az akkumulátort.
A termék nem indítható el.	A rögzítőfék és az ülés kapcsolói nincsenek bekapcsolva. A vágóasztal nincs szállítási helyzetben vagy be van kapcsolva.	Lásd: <i>A termék elindítása21. oldal</i> .
	Az előremeneti/hátrameneti pedál le van nyomva.	Engedje fel a pedálokat.
	Az akkumulátortöltő csatlakoztatva van a termékhez.	A termék elindítása előtt válassza le az akkumulátortöltőt.
	A kijelző meghibásodott.	Beszéljen egy hivatalos szakszervizzel.
	Hibás a főkapcsoló.	
A jármű vezérlőegysége (VCU) vagy annak csatlakozásai hibásak.		

Probléma	Ok	Teendő
A kijelző nem kapcsol be, ha a főkapcsolót „1” helyzetbe állítja.	Az akkumulátor nincs feltöltve.	Töltse fel az akkumulátort.
	Kiégett 5 A-es biztosíték.	Cserélje ki a biztosítékot.
	A jármű vezérlőegysége (VCU) vagy annak csatlakozásai hibásak.	Beszéljen egy hivatalos szakszervizzel.
	Hibás a főkapcsoló.	
	A vezérlőpanel meghibásodott.	
A kijelzőn lévő összes LED-lámpa szinkronban lassan villog.	A jármű vezérlőegysége (VCU) vagy annak csatlakozásai hibásak.	Beszéljen egy hivatalos szakszervizzel.
A kijelzőn lévő összes LED-lámpa folyamatosan világít több mint 3 másodpercig.	Hibás belső csatlakozás a termék vezérlőegységei között.	Beszéljen egy hivatalos szakszervizzel.
A vágóasztal motorjai nem indulnak el.	A vágóasztalhoz vezető 2 kábel nincs megfelelően csatlakoztatva.	Csatlakoztassa a vágóasztalt a termékhez, lásd: <i>A vágóasztal felszerelése 17. oldalon.</i>
	A vágóasztal tele van fűvel.	Tisztítsa meg a vágóasztalt, lásd: <i>A vágóasztal leszerelése 18. oldalon.</i>
	Az akkumulátor nincs feltöltve.	Töltse fel az akkumulátort.
	A vágóasztal retesze nincs bekapcsolva, vagy hibás a reteszkapcsoló.	Szerelje fel megfelelően a vágóasztalt, lásd: <i>A vágóasztal felszerelése 17. oldalon.</i> Ha a probléma továbbra is fennáll, forduljon egy hivatalos szakszervizhez.
	A vágóasztal nincs fűnyírási pozícióban.	Állítsa a vágóasztalt fűnyírási pozícióba, lásd: <i>A vágóasztal megemlése és leengedése 20. oldalon.</i>
	A vágóasztal motorjai hibásak.	Beszéljen egy hivatalos szakszervizzel.
	A vágóasztal motorjainak kezelőszervei hibásak.	
Az akkumulátor nem töltődik.	Az akkumulátortöltő nincs megfelelően csatlakoztatva.	Lásd: <i>Az akkumulátor töltése 19. oldalon.</i>
	Meghibásodott az akkumulátortöltő.	Cserélje ki az akkumulátortöltőt.
	Meghibásodott az akkumulátor.	Beszéljen egy hivatalos szakszervizzel.
	Az akkumulátor-hőmérséklet 45 °C fölött van.	Hagyja az akkumulátort egy ideig hűlni.
	Az akkumulátor hőmérséklete túl alacsony.	Vigye a terméket olyan helyre, ahol az akkumulátorok számára engedélyezett hőmérséklet uralkodik. Lásd: <i>Tárolás 30. oldalon.</i>

Probléma	Ok	Tendő
Rezgés tapasztalható a termék-en.	A kések kilazultak.	Lásd: <i>A kések ellenőrzése</i> 25. oldalon.
	Egy vagy több kés nincs egyen-súlyban.	Lásd: <i>A kések ellenőrzése</i> 25. oldalon.
	A motor kilazult.	Beszéljen egy hivatalos szakszervizzel.
Nem kielégítő a fűnyírási ered-mény.	A kések életlenek.	Lásd: <i>A kések ellenőrzése</i> 25. oldalon.
	A fű hosszú vagy nedves.	Lásd: <i>Megfelelő eredmény elérése</i> 22. olda-lon.
	A vágóasztal nem párhuzamos a talajjal.	Lásd: <i>A vágóasztal párhuzamosságának el-lenőrzése</i> 25. oldalon.
	Fű gyűlt össze a vágóasztalban.	Lásd: <i>A termék tisztítása</i> 23. oldalon.
	Eltérő az abroncsnyomás a bal és jobb oldalon.	Lásd: <i>Abroncsnyomás</i> 24. oldalon.
	A fűnyírót túl nagy sebességgel használták.	Beszéljen egy hivatalos szakszervizzel.
	Túl alacsony a motorfordulat-szám.	Beszéljen egy hivatalos szakszervizzel.

A kijelző LED-lámpa jelzései

Hiba esetén vagy ha a működési feltételek nem teljesülnek, a kijelzőn lévő LED-lámpák jelzéseket adnak. Lásd: *A működési feltételek ellenőrzése* 14. oldalon.



Mód	Jel	Helyzet
Meghajtási mód	A kezelőjelenlét-vezérlő LED-lám-pája (4) 5-ször felvillan.	A kezelő a termé-k használata köz-ben elhagyta az ülést.

Mód	Jel	Helyzet
Készenléti üzemmód	A kezelőijelenlét-vezérlő LED-lámpája (4) villog.	Megnyomják az indítógombot, amikor nincs kezelő az ülésben.
	Az akkumulátor 1-4 LED-lámpái (5) villognak.	Megnyomják az indítógombot, amikor a töltő csatlakoztatva van.
	A rögzítőfék jelző LED-lámpa (1) villog.	Megnyomják az indítógombot, de a rögzítőfék nincs behúzva.
	A késaktiválás-jelző LED-lámpa (2) villog.	Megnyomják az indítógombot, amikor a vágóasztal le van engedve.
	A készenlétjelző (3) és a figyelmeztető jelzőfény (6) az indítógomb felengedéséig villog.	Megnyomják az indítógombot, amikor az előremeneti vagy a hátrameneti pedál le van nyomva.
	A rögzítőfék be van húzva, és a készenlétjelző (3) és a figyelmeztető visszajelző (6) villog az indítógomb felengedéséig.	Beszéljen egy hivatalos szakszervizzel.

Szállítás, tárolás és ártalmatlanítás

Szállítás

- A termék nehéz, és súlyos zúzott sérüléseket okozhat. Legyen óvatos, amikor járműre vagy utánfutóra helyezi fel, illetve onnan veszi le.
- A termék szállításához jóváhagyott utánfutót használjon.
- A termék utánfutón vagy közúton történő szállítása kizárólag a helyi közlekedési szabályok ismeretében lehetséges.

A termék vontatása

1. Állítsa a vágóasztal emelőkarját szállítási pozícióba.
2. Engedje ki a rögzítőféket.
3. A terméket csak rövid távolságokon és alacsony sebességgel vontassa.

A termék biztonságos felhelyezése utánfutóra szállítás céljából



FIGYELMEZTETÉS: Szállítás esetén a rögzítőfék nem elegendő a termék rögzítéséhez. Szorosan rögzítse a terméket az utánfutóra.

Felszerelés: 2 jóváhagyott rögzítő heveder és 4 kerék ék.

1. Húzza be a rögzítőféket.
2. Helyezze a rögzítő hevedereket a váz vagy a hátsó kocsirész köré.
3. Húzza meg a rögzítő hevedereket az utánfutó első és hátsó részének irányába a termék rögzítéséhez.

4. Helyezze a kerék ékeket a hátsó kerekek elé és mögé.

Az akkumulátorok szállítása

- A mellékelt 48 V-os akkumulátorok megfelelnek a veszélyes árukra vonatkozó jogszabályok követelményeinek.
- Kereskedelmi szállításnál – harmadik fél és szállítmányozó cégek esetén is – a csomagolásra és címkézésre vonatkozó speciális előírásokat be kell tartani.
- A termék elküldése előtt forduljon egy veszélyes anyagok tekintetében szakképzett személyhez. Tartsa be az összes vonatkozó nemzeti előírást.
- Ha az akkumulátort becsomagolja, a szabadon álló érintkezőket le kell fedni ragasztószalaggal. Szorosan csomagolja be az akkumulátort, hogy az ne mozdulhasson el a csomagoláson belül.

Tárolás

A fűnyírás szezon végén vagy 30 napnál hosszabb tárolás előtt készítse elő a terméket a tárolásra.



FIGYELMEZTETÉS: A tűzveszély csökkentése érdekében távolítsa el a fűvet, leveleket és más gyúlékony anyagokat a termékből. A tárolás előtt várja meg, amíg lehűl a termék.

- Állítsa a főkapcsolót OFF helyzetbe.
- Tisztítsa meg a terméket, lásd: *A termék tisztítása* 23. oldalon. Javítsa ki a festékhibákat a rozsdásodás elkerülése érdekében.
- Vizsgálja meg, nincsenek-e kopott, illetve sérült részek a fűnyírón, valamint húzza meg a kilazult csavarokat és csavaranyákat.
- Tárolás előtt teljesen tölts fel az akkumulátort. Ügyeljen arra, hogy az akkumulátorok töltése legalább 50%-os legyen a tárolás során.

Megjegyzés: A termék 48 V-os akkumulátorai tárolás közben alvó üzemmódba kerülnek.

- Kenje meg a zsrírszemeket, a csuklókat és a tengelyeket.
- Tartsa a terméket tiszta és száraz helyen. Helyezzen védőburkolatot a termékre.

Megjegyzés: A tároláshoz vagy szállításhoz használt védőtakarót a kereskedőnél szerezheti be.

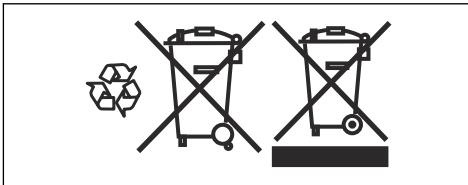
- Tartsa a terméket zárható helyen, ahol gyermek vagy jogosulatlan személy nem férhet hozzá.
- Tartsa a terméket és a tápegységet száraz, fagymentes helyen.
- Ha használni fogja a terméket, tárolja 0 °C/32 °F és 50 °C/122 °F közötti környezeti hőmérsékleten. Ha nem használja a terméket, tárolhatja -20 °C/-4 °F és 50 °C/122 °F közötti környezeti hőmérsékleten.

- A termék napfénytől távol tartandó.
- Ne tartsa a terméket olyan helyen, ahol elektrosztatikus töltés lehet jelen.

Az akkumulátor és az akkumulátortöltő ártalmatlanítása

A terméken vagy a csomagoláson található szimbólum azt jelzi, hogy ezt a terméket nem szabad a háztartási hulladék közé helyezni. Ehelyett a megfelelő újrafeldolgozó pontra kell eljuttatni az elektromos és elektronikus berendezések hasznosítása érdekében.

A termék megfelelő kezelésének biztosításával segíthet kiküszöbölni azokat a környezetre és az emberre gyakorolt potenciális negatív hatásokat, amelyeket a termék helytelen hulladékkezelése okozhat. A termék újrahasznosításával kapcsolatban az önkormányzat, a hulladékártalmatlanítási szolgáltatást végző vállalkozás, illetve a terméket értékesítő szakkereskedés nyújthat részletesebb tájékoztatást.



Hulladékkezelés

- A vegyi anyagok veszélyesek lehetnek, és tilos kiönteni őket a talajra. A használt vegyi anyagokat adja le egy szakszervizben vagy egy erre kijelölt gyűjtőpontra.
- Amikor a termék elhasználódott, küldje el a kereskedőhöz vagy egy megfelelő újrahasznosítási pontra.
- Az olaj, olajszűrő, üzemenyag és akkumulátor negatív hatásokat gyakorolhat a környezetre. Kövesse a helyi újrahasznosítási előírásokat és a vonatkozó szabályozásokat.
- Ne selejtezze le az akkumulátort a háztartási hulladékkal együtt.
- Juttassa el az akkumulátort egy Husqvarna szervizműhelybe vagy adja le egy erre kijelölt gyűjtőpontra.

Műszaki adatok

Műszaki adatok

	R112iC
Méretek	
Hosszúság vágóasztal nélkül, mm	1781
Szélesség vágóasztal nélkül, mm	800
Hosszúság vágóasztallal, mm	2119
Szélesség vágóasztallal, mm	883
Magasság (mm)	1069
Tömeg vágóasztal nélkül, üres üzemanyagtartállyal, kg	161
Tengelytáv, mm	800
Abronszméretek	155/50-8
Abronsnyomás, hátul – elől, kPa/bar/psi	60/0,6/8,5
Max. emelkedő, fok °	10
Hajtómotor	
Motortípus	Szénkefe nélküli egyenáramú motor
Feszültség, V	48
Névleges motorteljesítmény, kW	1,5
Max. motorfordulatszám, ford./perc	3500
Hajtómű	
Márkanév/Típus	PEERLESS/PGM 2200
Olaj, SF-CC osztály	SAE 90 API GL-4 teljesítmény
Előremeneti sebességfokozatok száma	–
Hátrameneti sebességfokozatok száma	–
Max. előremeneti sebesség, km/h	9
Max. hátrameneti sebesség, km/h	4
Elektromos rendszer	
Típus	48 V, egyenáram, negatív földelésű
Főbiztosíték, A	80
Vágóasztal biztosítóka, A	40
Töltő biztosítóka, A	40
Vezérlőegység biztosítóka, A	3

	R112iC
Zajkibocsátás ¹	
Hangteljesítményszint, dB(A)-ben mérve	93
Hangteljesítményszint, garantált dB(A)	96
Zajszintek ²	
Hangnyomásszint a kezelő fülénél, dB(A)	80
Rezgésszintek ³	
Rezgésszint a kormánykeréknél, m/s ²	0,27
Rezgésszint az ülésben, m/s ²	0,1
Vágóasztal	
Típus	Combi
Vágószélesség, mm	850
Vágóasztal-motor teljesítménye, kW	2 x 0,9
Vágóasztal-motor fordulatszáma, ford./perc	3000
Vágóasztal-motor turbófordulatszáma, ford./perc	3500
Vágási magasság, 5 helyzet, mm	25–70
Késhosszúság, mm	425
Kés	
Cikkszám	595 94 26-10



FIGYELMEZTETÉS: A termékhez nem jóváhagyott vágóasztal használata során tárgyak eshetnek ki a vágóasztalból nagy sebességnél, ami súlyos sérülést okozhat. Ne használjon a kezelői

kézikönyvben megadottól eltérő típusú vágóasztalt.

Jóváhagyott akkumulátorok

Kizárólag eredeti akkumulátort használjon a termékhez.

Akkumulátor	EM-5240LI
Cikkszám	598 84 43-01
Típus	Lítium-ion
Akkumulátor kapacitása, Ah	38,4
Névleges feszültség, V	50,4
Tömeg, kg/font	17/38

¹ A környezetben a 2000/14/EK sz. EK irányelvvel összhangban hangteljesítményként mért zajkibocsátás (L_{WA}).

² Hangnyomásszint az EN ISO 5395 szabvány szerint. A hangnyomásszintre vonatkozó jelentési adatok az 1,2 dB (A) tipikus statisztikus ingadozásával (szórásával) rendelkeznek.

³ Rezgésszint az EN ISO 5395 szabvány szerint. A rezgésszintre vonatkozó jelentési adatok a 0,2 m/s² (kormánykerék) és 0,8 m/s² (ülés) tipikus statisztikus ingadozásával (szórásával) rendelkeznek.

Jóváhagyott akkumulátortöltő

Akkumulátortöltő	PS-5705
Bemeneti feszültség, V	220-240
Bemeneti áramerősség, A	1,8
Frekvencia, Hz	50
Teljesítmény, W	300
Kimeneti feszültség, V	57
Kimeneti áramerősség, A	5,3

Szervizelés

Szerviz

Évente végeztesen ellenőrzést hivatalos szervizközpontban, hogy biztos legyen abban, hogy a termék biztonságosan működik és a legjobb teljesítményt nyújtja az intenzív fűnyírési időszakban. Érdemes a kihasználatlan időszakban elvégeztetni a szervizelést és átvizsgálást.

Pótalkatrészek rendelésekor adja meg a gyártási évet, a fűnyíró modelljét és típusát, valamint sorozatszámát.

Csak eredeti pótalkatrészeket használjon.

EK megfeleléségi nyilatkozat

EK megfeleléségi nyilatkozat

A **Husqvarna AB**, SE-561 82 Huskvarna, Svédország, tel: +46-36-146500, kijelenti, hogy azok a **fűnyírótraktorok, Husqvarna** amelyek a 2022-es évben vagy azt követően kaptak sorozatszámot (az év jól láthatóan fel van tüntetve az adattáblán, a sorozatszám előtt), megfelelnek az EGK TANÁCSA következő IRÁNYELVEINEK:

- a 2006. május 17-i, „gépekre vonatkozó” **2006/42/EK** sz. irányelv
- a 2014. február 26-i, „elektromágneses megfeleléssel kapcsolatos” irányelv **2014/30/EU**
- a 2011. június 8-i, „egyes veszélyes anyagok alkalmazásának korlátozására vonatkozó” irányelv **2011/65/EU**.
- a 2000. május 8-i, „környezeti zajkibocsátással kapcsolatos” irányelv **2000/14/EK**

A zajszennyezést és a nyírási szélességet illetően lásd a *Műszaki adatok31. oldalon* című fejezetet.

A következő harmonizált szabványokat alkalmaztuk:

EN ISO 12100:2010, EN ISO 13849-1:2015, EN ISO 13849-2:2012, EN ISO 5395-1:2013+A1:2018, EN ISO 5395-3:2013+A1:2017+A2:2018, EN ISO 14982:2009, EN 61000-6-2:2005, EN 61000-6-3:2007+A1:2011+AC:2012, EN IEC 63000:2018

Eltérő rendelkezés hiányában a fenti szabványok a legutóbb közzétett verziókat jelölik.

Bejelentett tanúsítási szervezet: **0404, SMP Svensk Maskinprovning AB, Box 7035, SE-750 07 Uppsala** az EGK TANÁCSA 2000. május 8-i, a környezet zajszennyezésével foglalkozó, 2000/14/EK sz. IRÁNYELVÉNEK VI. melléklete értelmében megfelelésértékelési jelentéseket adott ki.

Huskvarna, 2021 - 11 - 22



Claes Losdal, Fejlesztési Igazgató/Kertművelési termékek (a Husqvarna AB hivatalos képviselője és a műszaki dokumentációk felelőse)

SPIS TREŚCI

Wstęp.....	35	Rozwiązywanie problemów.....	59
Bezpieczeństwo.....	39	Transport, przechowywanie i utylizacja.....	63
Montaż.....	50	Dane techniczne.....	65
Przeznaczenie.....	52	Serwis.....	67
Przegląd.....	55	Deklaracja zgodności WE.....	68

Wstęp

Kontrola przed dostawą i numery produktów

Uwaga: Produkt przeszedł kontrolę przed dostawą. Należy upewnić się, że podpisana kopia dokumentu dotyczącego kontroli przed dostawą została odebrana.

Informacje kontaktowe warsztatu obsługi technicznej:	
Niniejsza instrukcja obsługi dotyczy produktu o numerze produktu/numerze seryjnym:	
	/
Silnik:	

Opis produktu

Produkt jest kosiarką samojezdną. Pedaly służące do jazdy do przodu i do tyłu umożliwiają użytkownikowi bezstopniową regulację prędkości. Produkt stosowany jest z zespołem tnącym 2 w 1 z wkładką rozdrabniającą.

Przeznaczenie

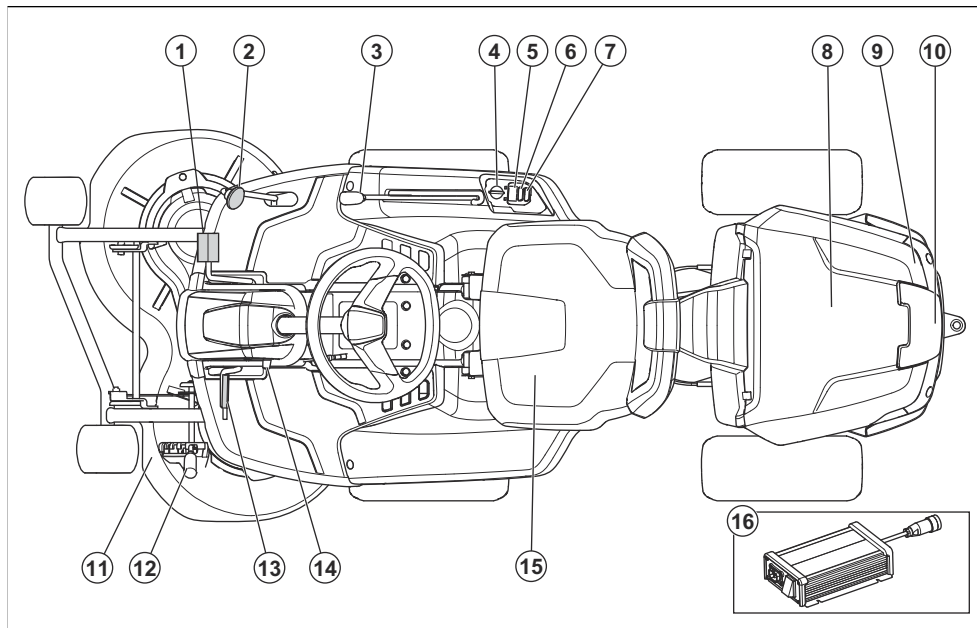
Produkt został opracowany do koszenia na otwartych i równych powierzchniach w obszarach mieszkalnych i ogrodach. W celu wykonywania innych zadań należy

zastosować opcjonalne akcesorium. Prosimy o kontakt z dealerem Husqvarna, aby uzyskać informację na temat dostępnych akcesoriów.

Ubezpiecz produkt

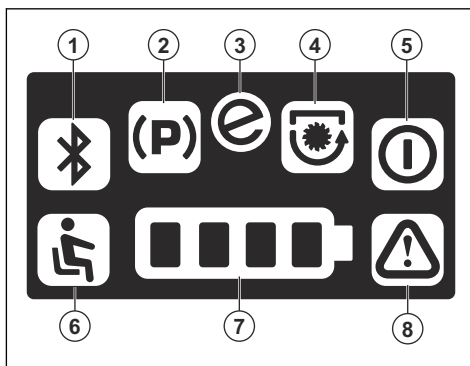
Wykup ubezpieczenie dla swojego nowego produktu. W przypadku wątpliwości skonsultuj się z firmą ubezpieczeniową. Zalecamy wykupienie pełnego ubezpieczenia, które obejmuje strony trzecie, pożar, uszkodzenia, kradzież i odpowiedzialność.

Przegląd produktu



1. Pedał jazdy do przodu
2. Pedał jazdy do tyłu
3. Dźwignia regulacji wysokości zespołu tnącego
4. Wyłącznik zasilania
5. Wyświetlacz
6. Przycisk Start
7. Funkcja SavE
8. Pokrywa akumulatora
9. Tabliczka znamionowa
10. Gniazdo ładowarki akumulatora
11. Zespół tnący
12. Dźwignia regulacji wysokości koszenia
13. Pedał hamulca postojowego
14. Przycisk blokady hamulca postojowego
15. Fotel
16. Ładowarka

Przegląd wyświetlacza



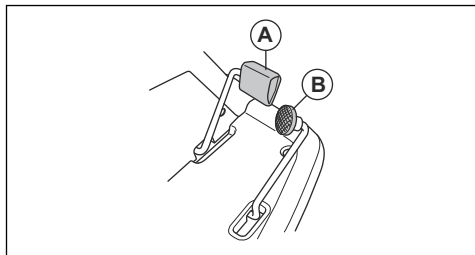
1. W tym produkcie nie występuje
2. Wskaźnik hamulca postojowego
3. Wskaźnik SavE
4. Wskaźnik włączenia noży
5. Wskaźnik trybu gotowości
6. Czujnik obecności operatora (OPC)
7. Wskaźnik poziomu naładowania akumulatora
8. Kontrolka ostrzegawcza

Czujnik obecności operatora (OPC)

Gdy operator opuszcza fotel, czujnik OPC ustawia produkt w trybie bezpiecznym. Silnik wyłącza się, a jeśli noże są włączone, zatrzymują się także silniki noży. Patrz *Sprawdzanie parametrów pracy na stronie 47*.

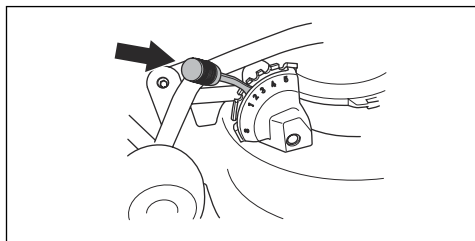
Pedały jazdy do przodu i do tyłu

Prędkość reguluje się stopniowo za pomocą 2 pedałów. Lewy pedał (A) służy do jazdy do przodu, a prawy (B) do jazdy do tyłu. Produkt zatrzymuje się po zwolnieniu pedałów.

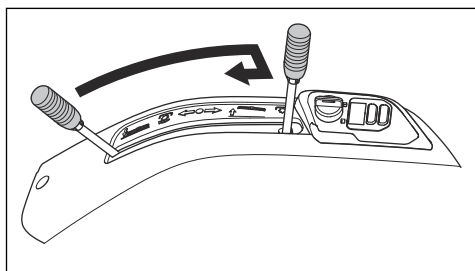


Dźwignia regulacji wysokości koszenia

Można ustawiać 5 (1–5) różnych wysokości cięcia.



Uwaga: Przed rozpoczęciem regulacji wysokości koszenia należy podnieść zespół tnący.



Symbole znajdujące się na produkcie



OSTRZEŻENIE: Produkt może spowodować poważne obrażenia ciała lub śmierć operatora lub innych osób.

Należy zachować ostrożność i prawidłowo korzystać z produktu.



Przed przystąpieniem do pracy należy dokładnie i ze zrozumieniem zapoznać się z treścią niniejszej instrukcji obsługi.



Noże obrotowe. Gdy silnik jest włączony, nie wolno zbliżać żadnych części ciała do pokrywy.



Ostrzeżenie: Nie zbliżać żadnych części ciała do obracających się elementów.



Należy uważać na wyrzucane i rykoszetujące przedmioty.



Nie wolno używać produktu, gdy w pobliżu znajdują się ludzie, zwłaszcza dzieci, lub zwierzęta.



Przed rozpoczęciem i podczas jazdy do tyłu obserwować otoczenie z tyłu produktu.



Nie kosić trawy w poprzek zbocza. Nie kosić trawy na podłożu o kącie nachylenia przekraczającym 10°. Patrz *Koszenie trawy na pochyłościach na stronie 44*.



Na produkcie nie wolno siedzieć innym osobom niż operator. Nikt nie może siedzieć na osprzęcie.



Jeśli nie jest zamocowany zespół tnący, utrzymywać bardzo niską prędkość.



Jazda do przodu.



Bieg neutralny.



Jazda do tyłu.



Stan akumulatora.



Przełącznik fotela.



Wskaźnik trybu gotowości.

START

Rozruch silnika.



Funkcja SavE.



Hamulec postojowy.



Produkt jest zgodny z odpowiednimi dyrektywami WE.



Etykieta emisji hałasu do środowiska zgodnie z dyrektywami oraz przepisami UE i Wielkiej Brytanii, a także przepisami Nowej Południowej Walii „Protection of the Environment Operations (Noise Control) Regulation 2017”. Gwarantowany poziom mocy akustycznej urządzenia jest określony w *Dane techniczne na stronie 65* oraz na etykiecie.



Należy zawsze stosować atestowane ochronniki słuchu.



Noże są załączone.



Noże są wyłączone.



Położenie serwisowe zespołu tnącego.



Położenie pracy zespołu tnącego.



Wysokość koszenia.



Oznaczenia dotyczące ochrony środowiska. Tego produktu ani opakowania nie można traktować jak odpadów domowych. Należy poddawać je recyklingowi w zatwierdzonym punkcie zbiórki sprzętu elektrycznego i elektronicznego.



Kod do przeskanowania

yyyywwxxxx

Tabliczka znamionowa zawiera numer seryjny: **yyyy** to rok produkcji, a **ww** oznacza tydzień produkcji.

Uwaga: Pozostałe symbole/naklejki samoprzylepne umieszczone na produkcie dotyczą wymogów związanych z certyfikatami w niektórych obszarach komercyjnych.

Odpowiedzialność za produkt

Zgodnie z przepisami dotyczącymi odpowiedzialności za produkt nie ponosimy odpowiedzialności za szkody spowodowane przez nasz produkt, jeśli:

- produkt jest nieprawidłowo naprawiany.
- produkt jest naprawiany przy użyciu części nie pochodzących od producenta lub niezatwierdzonych przez producenta.
- produkt jest wyposażony w akcesoria nie pochodzące od producenta lub niezatwierdzone przez producenta.
- produkt nie jest naprawiany w autoryzowanym centrum serwisowym lub przez autoryzowaną placówkę.

Bezpieczeństwo

Definicje dotyczące bezpieczeństwa

Ostrzeżenia, uwagi i informacje są używane do zwrócenia uwagi na szczególnie ważne sekcje instrukcji obsługi.



OSTRZEŻENIE: Stosuje się, gdy istnieje ryzyko poważnych obrażeń lub śmierci operatora albo osób postronnych w wyniku nieprzestrzegania instrukcji obsługi.



UWAGA: Stosuje się, gdy istnieje ryzyko uszkodzenia produktu, innych materiałów lub otoczenia w wyniku nieprzestrzegania instrukcji obsługi.

Uwaga: stosuje się, aby przekazać więcej informacji, które są przydatne w danej sytuacji.

Ogólne zasady bezpieczeństwa



OSTRZEŻENIE: Ten produkt może odciąć

dłonie lub stopy oraz wyrzucać różne przedmioty. Nieprzestrzeganie zasad bezpieczeństwa grozi poważnymi obrażeniami lub śmiercią.



OSTRZEŻENIE: Nie wolno używać produktu z uszkodzonym osprzętem tnącym. Uszkodzony osprzęt tnący może wyrzucać różne przedmioty, co grozi poważnymi obrażeniami lub śmiercią. Natychmiast wymienić uszkodzone noże.



OSTRZEŻENIE: Niniejszy produkt podczas pracy wytwarza pole elektromagnetyczne. W pewnych okolicznościach pole to może zakłócać pracę aktywnych lub pasywnych implantów medycznych. Przed użyciem tego produktu

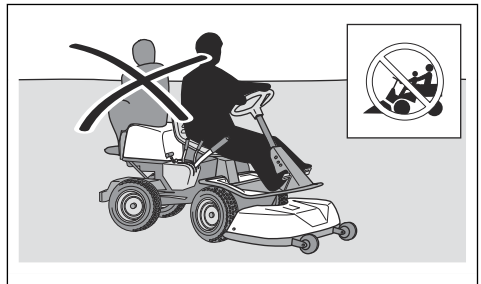
osoby z wszczepionym implantem medycznym powinny skonsultować się z lekarzem i producentem implantu w celu ograniczenia ryzyka poważnych lub śmiertelnych obrażeń.



OSTRZEŻENIE: Przed rozpoczęciem użytkowania produktu przeczytać następujące ostrzeżenia.

- Zawsze zachowywać ostrożność i kierować się zdrowym rozsądkiem. Użytkownik nie powinien podejmować się prac, jeżeli uważa, że przekraczają one jego kwalifikacje. Jeżeli po przeczytaniu niniejszej instrukcji obsługi nadal nie ma pewności co do sposobów postępowania, przed rozpoczęciem pracy zwrócić się o poradę do eksperta.
- Przed uruchomieniem produktu dokładnie i ze zrozumieniem zapoznać się z niniejszą instrukcją obsługi i wskazówkami.

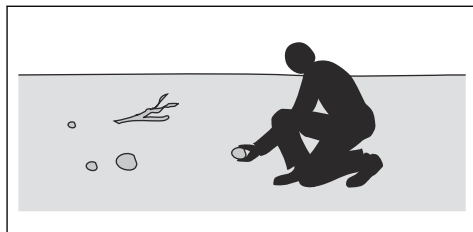
- Nauczyć się bezpiecznej eksploatacji produktu i obsługi jego elementów sterujących oraz w jaki sposób szybko wyłączyć produkt.
- Poznać znaczenie naklejek przypominających o zasadach bezpieczeństwa.
- Utrzymywać produkt w czystości, aby mieć pewność, że oznaczenia i naklejki są czytelne.
- Pamiętać o tym, że operator ponosi odpowiedzialność za wypadki z udziałem innych ludzi i ich własności.
- Nie wolno przewozić pasażerów. Produkt może być użytkowany tylko przez jedną osobę.



- Nie wolno pozostawiać włączonego produktu bez nadzoru. Przed pozostawieniem produktu bez nadzoru zawsze wyłączać noże, załączać hamulec

postojowy, wyłączać silnik i wyjmować kluczyk.

- Używać produktu tylko przy świetle dziennym lub przy dobrym oświetleniu. Utrzymywać bezpieczną odległość od dołów i innych nierówności terenu. Przewidywać i uwzględniać inne prawdopodobne zagrożenia.
- Nie wolno używać produktu w niesprzyjających warunkach pogodowych np. we mgle, deszczu, w miejscach wilgotnych lub mokrych, przy silnym wietrze, na silnym mrozie, gdy występuje ryzyko wyładowań atmosferycznych itd.
- Ustalić położenie i oznakować kamienie i inne objekty, których nie można usunąć, aby uniknąć kolizji z nimi.
- Oczyszczyć teren z takich przedmiotów, jak kamienie, pozostawione zabawki, druty itp., które mogą zostać pochwycone i wyrzucone przez noże.



- Nie wolno pozwalać dzieciom ani innym nieupoważnionym osobom używać ani serwisować produktu. Lokalne przepisy mogą określać wiek operatora.
- Dopilnować, aby nikt nie znajdował się w pobliżu podczas uruchamiania silnika, włączania napędu lub jazdy produktu.
- W przypadku koszenia w pobliżu drogi lub w poprzek drogi zwracać uwagę na ruch uliczny.
- Nie wolno używać produktu, gdy odczuwa się zmęczenie, ani pod wpływem alkoholu lub leków, które mogą negatywnie wpływać na wzrok, zdolność oceny sytuacji lub panowanie nad wykonywanymi ruchami.
- Należy zawsze parkować produkt na równym podłożu, a silnik pozostawiać wyłączony.

Zasady bezpieczeństwa dotyczące dzieci

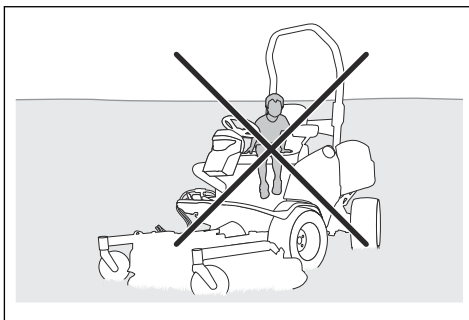


OSTRZEŻENIE:

Przed rozpoczęciem użytkowania produktu przeczytać następujące ostrzeżenia.

- Jeżeli dzieci znajdujące się w pobliżu urządzenia są bez nadzoru, może to być przyczyną poważnych wypadków. Dzieci mogą zbliżyć się do produktu w sposób niezauważony. Nigdy nie należy zakładać, że dzieci pozostaną na tym samym miejscu, w którym były ostatnio widziane.
- Trzymać dzieci z dala od koszonego obszaru. Upewnić się, że dzieci są pod opieką osoby dorosłej.
- Zachować czujność i wyłączyć produkt, jeśli dzieci wejdą na obszar roboczy. Zachować szczególną ostrożność w pobliżu narożników, krzaków, drzew lub innych przedmiotów zasłaniających pole widzenia.
- Przed rozpoczęciem i podczas cofania patrzeć w tył i w dół, aby upewnić się, że nie ma w pobliżu małych dzieci.

- Nie przewozić dzieci. Mogą one spaść z urządzenia i odnieść poważne obrażenia lub przeszkodzić w bezpiecznym manewrowaniu maszyną.
- Nie wolno pozwalać dzieciom na obsługę produktu.



Zasady bezpieczeństwa związane z akumulatorem



OSTRZEŻENIE:

Przed rozpoczęciem użytkowania produktu przeczytać następujące ostrzeżenia.

Ogólne:

- Należy dokładnie przeczytać wszystkie ostrzeżenia i instrukcje. Niezastosowanie się do ostrzeżeń i instrukcji może spowodować porażenie prądem, pożar i/lub poważne obrażenia.
- Regularnie sprawdzać, czy akumulatory nie są

uszkodzone. Uszkodzone lub zmodyfikowane akumulatory mogą charakteryzować się nieprzewidywalnymi właściwościami skutkującymi pożarem, eksplozją lub ryzykiem doznania obrażeń przez użytkownika. Nie naprawiać ani nie otwierać uszkodzonych akumulatorów.

- Uszkodzony akumulator może wybuchnąć i spowodować obrażenia ciała. Jeśli akumulator ma odkształcenia lub jest uszkodzony, nie używać produktu i skontaktować się z autoryzowanym warsztatem obsługi technicznej Husqvarna.
- Akumulatorów nie należy rozbierać, otwierać ani ciąć na kawałki.
- Akumulatory należy chronić przed wstrząsami mechanicznymi.
- Akumulatorów ani ogniw nie należy wystawiać na działanie wysokich temperatur ani ognia. Akumulatorów ani ogniw nie należy przechowywać w miejscu narażonym na bezpośrednie działanie promieni słonecznych.
- Nie zwierać akumulatorów. Akumulatorów nie wolno przechowywać w sposób,

który może spowodować zwarcie między nimi lub z innymi metalowymi przedmiotami.

- Nie dopuszczać do kontaktu zawartości akumulatorów ze skórą lub oczami. W razie kontaktu ze skórą lub oczami należy przemyć to miejsce dużą ilością wody i zasięgnąć porady lekarza.
- Nie należy używać akumulatorów nieprzeznaczonych dla danego rodzaju urządzeń.
- W jednym urządzeniu nie należy łączyć akumulatorów różnych firm, o różnych pojemnościach lub różnego typu.
- Akumulatory i ogniwa należy przechowywać w miejscu niedostępnym dla dzieci.
- Akumulator powinien być czysty i suchy.
- Akumulatorów należy używać wyłącznie w celu, do którego zostały przeznaczone.

Akumulatory 48 V:

- Akumulatory 48 V Husqvarna służą wyłącznie jako źródło zasilania akumulatorowych modeli Rider Husqvarna. Aby uniknąć obrażeń, akumulator nie może być używany jako źródło zasilania innych urządzeń.

- Nie wolno używać akumulatorów i innych urządzeń, które są wadliwe, uszkodzone albo zostały zmodyfikowane.
- Akumulatorów nie wolno przerabiać ani naprawiać. Wszelkie naprawy powinny być wykonywane wyłącznie przez autoryzowany punkt serwisowy.

Instrukcje bezpieczeństwa dotyczące obsługi



OSTRZEŻENIE:

Przed rozpoczęciem użytkowania produktu przeczytać następujące ostrzeżenia.

- Przed rozpoczęciem i podczas jazdy do tyłu zawsze patrzeć w dół i w tył. Zwracać uwagę na duże i małe przeszkody.
 - Przed pokonaniem zakrętu zmniejszyć prędkość jazdy.
 - Zatrzymać noże podczas poruszania się na obszarach, na których się nie kosi.
-



UWAGA: Przed rozpoczęciem użytkowania produktu przeczytać następujące instrukcje.

- W pobliżu kamieni i innych dużych obiektów zachować ostrożność i uważać, aby noże nie uderzyły w takie objekty.
- Nie przejeżdżać produktem przez przeszkody. W przypadku przejechania lub zderzenia z jakimkolwiek przedmiotem zatrzymać i sprawdzić produkt oraz zespół tnący. Jeśli to konieczne, przed ponownym rozpoczęciem pracy wykonać naprawy.

Koszenie trawy na pochyłościach

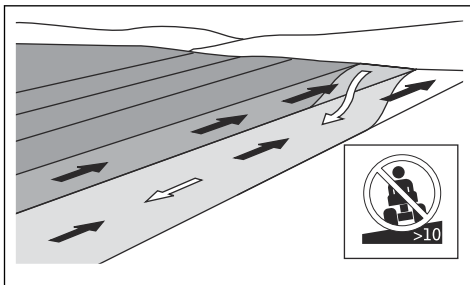


OSTRZEŻENIE:

Przed rozpoczęciem użytkowania produktu przeczytać następujące ostrzeżenia.

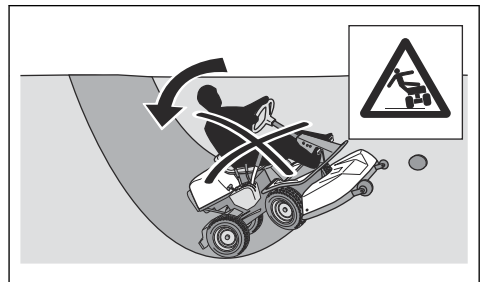
- Koszenie na pochyłościach zwiększa ryzyko utraty kontroli oraz przewrócenia produktu. Może to spowodować obrażenia ciała lub śmierć. Podczas koszenia na pochyłościach wymagane jest zachowanie szczególnej ostrożności. Jeśli nie można cofnąć się w górę zbocza lub w przypadku poczucia zagrożenia, nie podejmować pracy.

- Usunąć kamienie, gałęzie i inne przeszkody.
- Kosić w górę i w dół zbocza, a nie z boku na bok.
- Nie kosić w dół zbocza przy uniesionym zespole tnącym.
- Nie używać produktu na zboczach o kącie nachylenia przekraczającym 10°.



- Nie uruchamiać ani nie zatrzymać produktu na pochyłości.
- Nie używać pedału jazdy do przodu ani pedału jazdy do tyłu do utrzymywania się na pochyłości. Spowoduje to przegrzanie układu.
- Po zboczach jechać płynnie i powoli.
- Nie zmieniać gwałtownie prędkości ani kierunku jazdy.
- Nie skręcać bardziej niż to konieczne. W przypadku jazdy w dół zbocza skręcać powoli i stopniowo. Jechać z niewielką prędkością. Delikatnie skręcać koła.

- Rozglądać się i omijać koleiny, dziury i wyboje. Jeśli podłoże nie jest płaskie, istnieje zwiększone ryzyko przewrócenia się produktu. Wysoka trawa może zasłaniać przeszkody.
- Nie wolno kosić trawy w pobliżu krawędzi, rowów ani nabrzeży. Produkt może się nagle przewrócić, jeśli koło najedzie na krawędź stromego zbocza lub rowu albo jeśli krawędź zapadnie się pod ciężarem produktu. Jeśli produkt wpadnie do wody, istnieje ryzyko utonięcia.



- Nie należy kosić, gdy trawa jest mokra. Śliska nawierzchnia może spowodować utratę przyczepności przez opony i doprowadzić do poślizgu.
- Nie wolno stawiać stopy na podłożu, aby ustabilizować produkt.
- W przypadku zamontowania osprzętu lub innego

przedmiotu, który zmniejsza stabilność produktu, podczas jazdy należy zachować szczególną ostrożność.

Środki ochrony osobistej



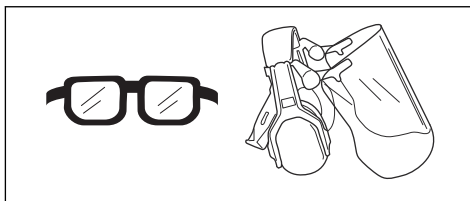
OSTRZEŻENIE:

Przed rozpoczęciem użytkowania produktu przeczytać następujące ostrzeżenia.

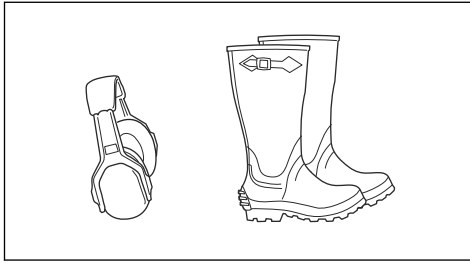
- Podczas używania urządzenia należy zawsze mieć na sobie środki ochrony osobistej dopuszczone do użytku przez odpowiednie władze. Środki ochrony osobistej nie eliminują ryzyka odniesienia obrażeń, ograniczają natomiast ich rozmiar w razie zaistnienia wypadku. Skorzystaj z pomocy dealera przy wyborze odpowiedniego sprzętu.
- Stosować ochronnik słuchu o wystarczających właściwościach tłumiących. Długotrwałe przebywanie w hałasie może doprowadzić do trwałej utraty słuchu. Firma Husqvarna zaleca, aby operatorzy stosowali ochronniki słuchu podczas używania produktów przez dłuższy czas w ciągu

dnia. Operatorzy korzystający z urządzenia w sposób ciągły i regularny powinni regularnie sprawdzać słuch. Należy zwrócić uwagę, że ochronniki słuchu ograniczają możliwość słyszenia dźwięków i sygnałów ostrzegawczych.

- Stosować atestowane środki ochrony oczu. Używając maski ochronnej twarzy, nosić także zatwierdzone okulary ochronne. Za zatwierdzone okulary ochronne uważane są takie, które są zgodne z normami ANSI Z87.1 dla USA lub EN 166 dla krajów UE.



- Zawsze zakładać obuwie robocze lub ochronne. Zalecane jest obuwie ze stalowymi noskami. Nie używać produktu, będąc bez założonego obuwia.



- W razie konieczności należy zakładać rękawice, na przykład podczas mocowania, kontrolowania lub czyszczenia osprzętu tnącego.
- Nie wolno nosić luźnych ubrań, biżuterii ani innych przedmiotów, które mogą zostać pochwycone przez elementy ruchome.
- Zawsze mieć pod ręką apteczkę pierwszej pomocy i gaśnicę.

Zespoły zabezpieczające na produkcji



OSTRZEŻENIE:

Przed rozpoczęciem użytkowania produktu przeczytać następujące ostrzeżenia.

- Nie wolno używać produktu z uszkodzonymi urządzeniami zabezpieczającymi.
- Nie wolno wymontowywać ani modyfikować urządzeń zabezpieczających.

- Regularnie przeprowadzać kontrole urządzeń zabezpieczających. Jeśli urządzenia zabezpieczające są uszkodzone, skontaktować się z warsztatem obsługi technicznej Husqvarna.

Sprawdzanie wyłącznika

- Odłączyć przewód ładowania akumulatora.
- Ustawić wyłącznik położeniu „1”. Upewnić się, że na wyświetlaczu zapalają się wszystkie używane diody LED.
- Załączyć hamulec postojowy.
- Ustawić wyłącznik położeniu „0”. Upewnić się, że produkt natychmiast się zatrzymuje, a diody LED na wyświetlaczu gasną.

Sprawdzanie parametrów pracy

Parametry pracy należy sprawdzać codziennie.

1. Upewnić się, że produktu nie można obsługiwać, gdy zespół tnący jest zamontowany i dźwignia zespołu tnącego jest w pozycji koszenia.

2. Upewnić się, że produktu nie można uruchomić, gdy hamulec postojowy jest wyłączony.
3. Upewnić się, że produkt się zatrzymuje, gdy silniki zespołu tnącego są włączone, a operator opuści fotel.

Kontrola pedałów jazdy do przodu i do tyłu

1. Należy uruchomić produkt. Patrz *Uruchamianie produktu na stronie 54*.
2. Upewnić się, że pedały jazdy do przodu i do tyłu nie są zablokowane i można je swobodnie obsługiwać.
3. Aby ruszyć do przodu, ostrożnie wcisnąć pedał jazdy do przodu.
4. Zwolnić pedał jazdy do przodu, aby zahamować. Upewnić się, że po zwolnieniu pedału jazdy do przodu włącza się hamulec.

Uwaga: Produkt jest wyposażony w automatyczny hamulec, który włącza się po zwolnieniu pedałów. Aby zwiększyć siłę hamowania

podczas zmniejszania prędkości, należy nacisnąć drugi pedał.

5. Wykonać tę samą procedurę w przypadku pedału jazdy do tyłu.

Hamulec postojowy



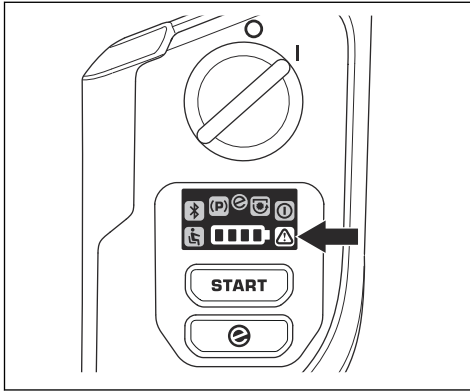
OSTRZEŻENIE: Jeśli hamulec postojowy nie działa prawidłowo, produkt może ruszyć i spowodować obrażenia lub szkody. Dopilnować, aby hamulec postojowy był regularnie kontrolowany i regulowany.

Patrz *Sprawdzanie hamulca postojowego na stronie 57*.

Wskaźniki ostrzegawcze na wyświetlaczu



UWAGA: Jeśli na wyświetlaczu pojawi się wskaźnik ostrzegawczy, należy zatrzymać produkt i zapoznać się z *Rozwiązywanie problemów na stronie 59*.



Ostony ochronne

Niezamontowane lub uszkodzone ostony ochronne zwiększają ryzyko odniesienia obrażeń spowodowanych ruchomymi elementami lub nagrzanymi powierzchniami. Przed rozpoczęciem eksploatacji produktu należy sprawdzić ostony ochronne. Należy upewnić się, że ostony ochronne są prawidłowo zamocowane oraz wolne od pęknięć i innych uszkodzeń. Wymienić uszkodzone ostony.

Instrukcje bezpieczeństwa dotyczące konserwacji



OSTRZEŻENIE: Produkt jest ciężki i może spowodować obrażenia ciała bądź uszkodzenie mienia lub sąsiedniego obszaru. Nie wolno wykonywać żadnych

prac konserwacyjnych przy produkcie ani zespole tnącym bez spełnienia następujących warunków:

- Wyłącznik jest wyłączony, a kluczyk wyłącznika jest wyjęty.
- Produkt jest zaparkowany na równej powierzchni.
- Hamulec postojowy jest włączony.
- Zespół tnący jest odłączony.
- Przewód do ładowarki akumulatora jest odłączony.



OSTRZEŻENIE:

Przed rozpoczęciem użytkowania produktu przeczytać następujące ostrzeżenia.

- Aby zapewnić możliwie jak najlepszą wydajność i bezpieczeństwo, regularnie wykonywać prace konserwacyjne przy produkcie, zgodnie z planem konserwacji. Patrz *Plan konserwacji na stronie 55*.
- Porażenie prądem może spowodować obrażenia. Nie przeprowadzać konserwacji

akumulatora. Nie dotykać przewodów, gdy silnik jest włączony. Nie wykonywać testu funkcjonowania używając palców.

- Nie uruchamiać produktu, jeśli osłony ochronne nie są zamontowane. Istnieje duże ryzyko odniesienia obrażeń spowodowane przez ruchome lub nagrzane części.
- Przed rozpoczęciem wykonywania prac konserwacyjnych poczekać na ostygnięcie produktu.
- Noże są ostre i można się o nie skaleczyć. Na czas pracy przy nożach zabezpieczyć je lub nosić rękawice ochronne.
- Zawsze ustawiać zespół tnący w pozycji serwisowej, aby go wyczyścić. Nie wolno parkować produktu w pobliżu krawędzi rowu lub spadku w celu uzyskania dostępu do zespołu tnącego.



UWAGA: Przed rozpoczęciem użytkowania produktu przeczytać następujące instrukcje.

- Upewnić się, że wszystkie nakrętki i śruby są odpowiednio dokręcone oraz że osprzęt jest w dobrym stanie.
- Nie zmieniać ustawień regulatorów. Jeśli prędkość obrotowa silnika jest zbyt wysoka, podzespoły produktu mogą ulec uszkodzeniu. Maksymalną dozwoloną prędkość obrotową silnika podano w *Dane techniczne na stronie 65*.
- Atest produktu jest ważny wyłącznie, jeśli używane jest wyposażenie dostarczone lub zalecane przez producenta.

Montaż

Wstęp



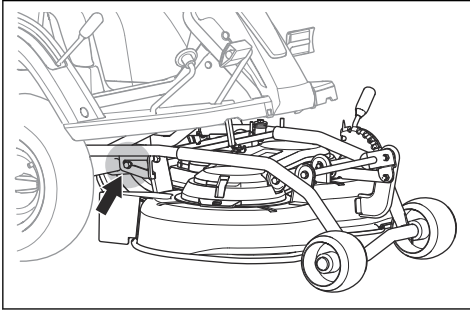
OSTRZEŻENIE: Sprężyna napinająca pasek napędu może pęknąć i spowodować obrażenia ciała. Podczas montażu lub demontażu zespołu tnącego należy nosić okulary ochronne.

Przeczytać dokładnie instrukcje montażu znajdujące się w instrukcji obsługi. Etykieta na wewnętrznej stronie pokrywy przedniej maszyny również przedstawia sposób montażu i demontażu zespołu tnącego.

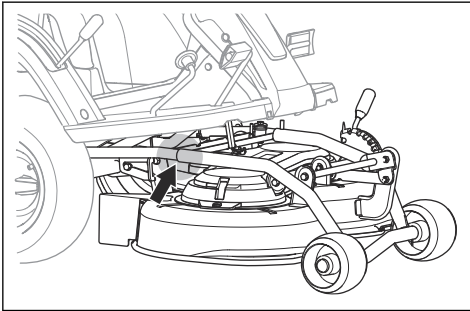
Montaż zespołu tnącego

1. Zaparkować produkt na równym podłożu.
2. Załączyć hamulec postojowy.

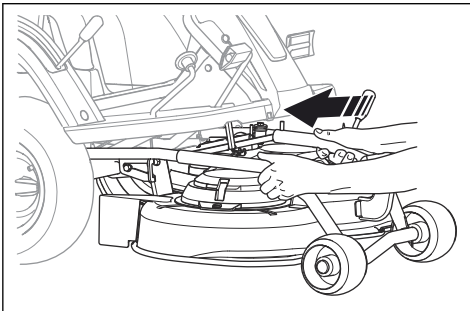
3. Wepchnąć zespół tnący i upewnić się, że śruby wchodzą do rowków na ramie osprzętu.



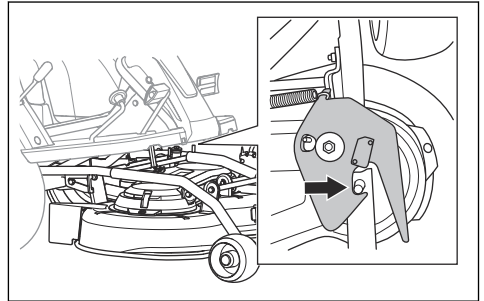
4. Wyrównać przewody na zespole tnącym z przewodami na ramie osprzętu.



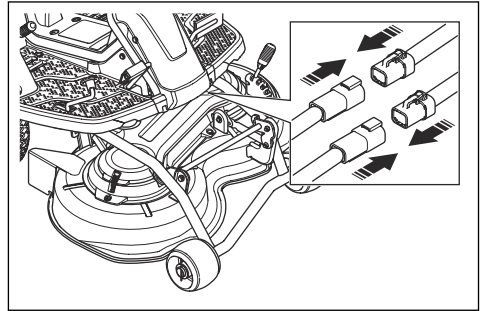
5. Przytrzymać zespół tnący obiema rękami i wepchnąć go.



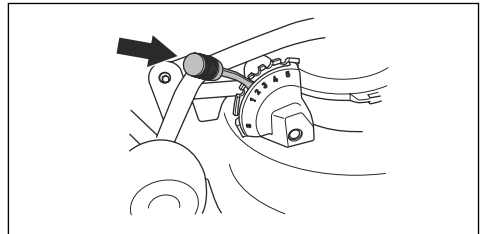
6. Wepchnąć, aż przewody i śruby zetkną się ze spodnią częścią produktu. Upewnić się, że blokada jest włączona.



7. Podłączyć 2 przewody do zespołu tnącego.

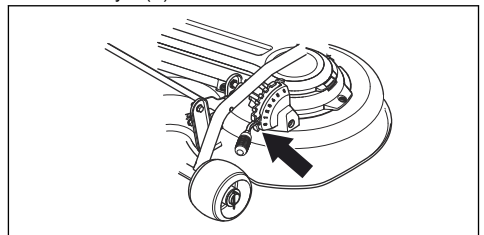


8. Ustawić dźwignię wysokości koszenia w dowolnej pozycji 1-5.

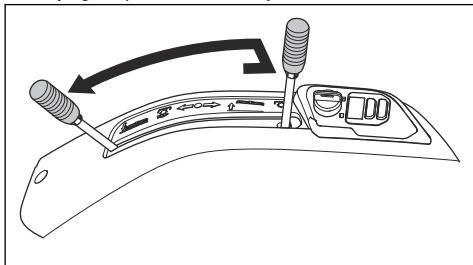


Demontaż zespołu tnącego

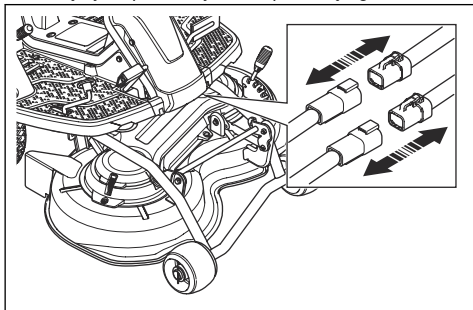
1. Zaparkować produkt na równym podłożu.
2. Załączyć hamulec postojowy.
3. Ustawić dźwignię wysokości cięcia w położeniu serwisowym (S).



4. Ustawić dźwignię regulacji wysokości zespołu tnącego w położeniu roboczym.

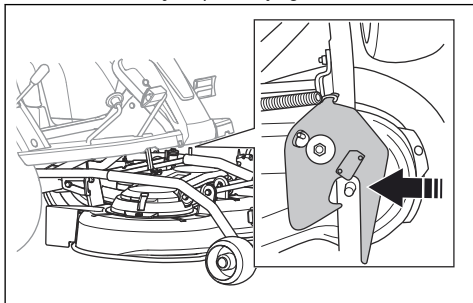


5. Odłączyć 2 przewody od zespołu tnącego.



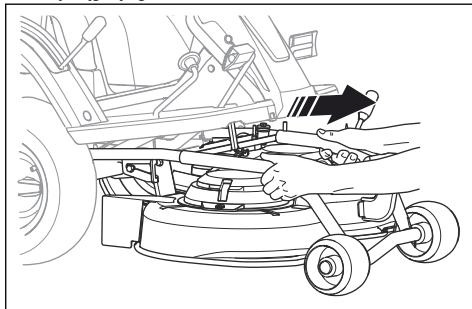
UWAGA: Przytrzymać złącza. Nie ciągnąć za przewody.

6. Zwolnić blokadę zespołu tnącego.

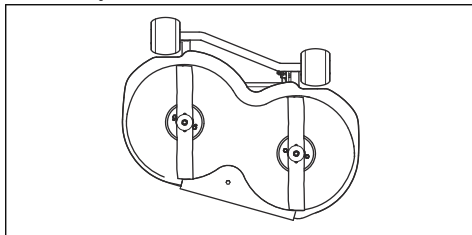


OSTRZEŻENIE: W przypadku nieostrożnej obsługi mechanizm blokady może spowodować obrażenia palców.

7. Przytrzymać zespół tnący obiema rękami i wyciągnąć go.



8. Podnieść zespół tnący i oprzeć o produkt lub o ścianę.



Przeznaczenie

Wstęp



OSTRZEŻENIE: Przed użyciem urządzenia należy przeczytać ze zrozumieniem rozdział poświęcony bezpieczeństwu.

Ładowanie akumulatora



OSTRZEŻENIE: Nieprawidłowo użyta lub uszkodzona ładowarka akumulatora może spowodować porażenie prądem, przegrzanie lub wyciek z akumulatora. Regularnie sprawdzać ładowarkę akumulatora i akumulator pod kątem uszkodzeń.



UWAGA: Przed pierwszym użyciem akumulator należy naładować. Nowy akumulator jest naładowany jedynie w 30%.

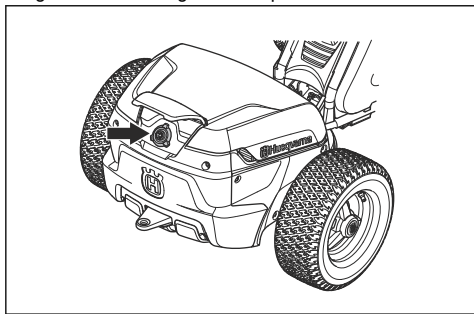


UWAGA: Akumulator można ładować w zakresie temperatur od 0°C do 40°C.



UWAGA: Akumulator można użytkować w zakresie temperatur od 0°C do 40°C.

- Podłączyć ładowarkę akumulatora do uziemionego gniazda sieciowego oraz do produktu.



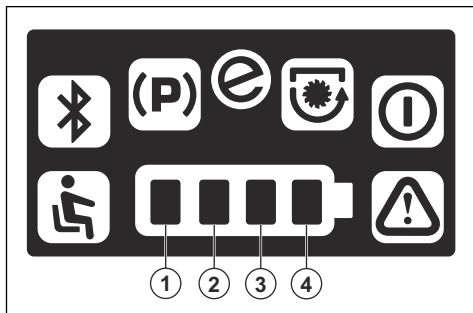
Uwaga: Aby możliwe było wyświetlanie stanu naładowania, należy uruchomić produkt.



UWAGA: Nie należy podłączać ładowarki, gdy akumulator jest w pełni naładowany.

Wskaźnik akumulatora

Wskaźnik akumulatora na wyświetlaczu pokazuje stan naładowania po włączeniu produktu. Po podłączeniu ładowarki i włączeniu produktu na wyświetlaczu pojawi się animacja ładowania. Gdy akumulator jest w pełni naładowany, a ładowarka jest podłączona, wszystkie 4 diody LED akumulatora świecą światłem ciągłym.



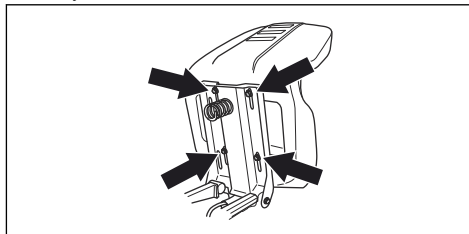
Diody LED	Poziom naładowania
Wszystkie 4 diody LED świecą światłem ciągłym.	Poziom naładowania akumulatora: 76–100%.
Diody LED 1–3 świecą światłem ciągłym.	Poziom naładowania akumulatora 51%–76%.
Diody LED 1-2 świecą światłem ciągłym.	Poziom naładowania akumulatora 26%–51%.
Diody LED 1 świeci światłem ciągłym.	Poziom naładowania akumulatora: 0–25%.

Gdy poziom naładowania akumulatora jest niski, miga pierwsza dioda LED, a noże zatrzymują się, aby zaoszczędzić energię. Jeśli poziom naładowania akumulatora produktu wynosi 0%, pierwsza dioda LED i kontrolka ostrzegawcza migają jednocześnie.

Uwaga: Jeśli produkt jest używany w niskich temperaturach, czas pracy może być krótszy.

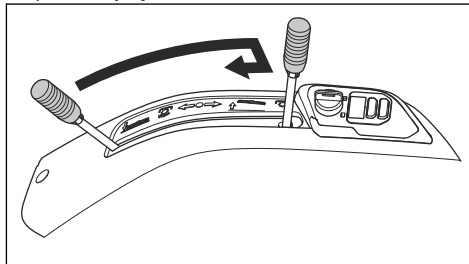
Regulacja fotela

- Fotel można przechylić do przodu.
- Aby przesunąć fotel do przodu lub do tyłu, należy poluzować śruby znajdujące się pod fotelem. Przesunąć fotel w żądane położenie i dokręcić śruby.

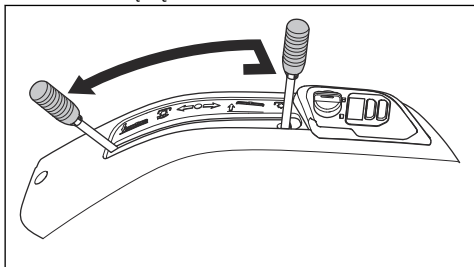


Unoszenie i obniżanie zespołu tnącego

- Aby unieść zespół tnący do położenia transportowego, pociągnąć dźwignię regulacji wysokości do tyłu. Jeśli silnik jest włączony, noże przestaną się obracać.



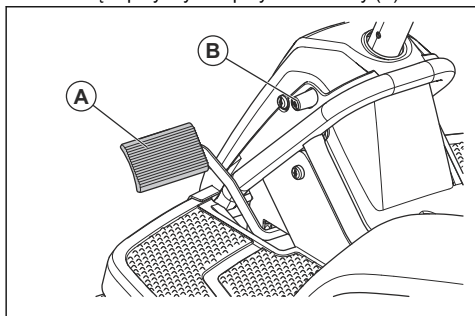
- Aby obniżyć zespół tnący do położenia koszenia, nacisnąć przycisk blokady i przestawić dźwignię podnoszenia do przodu. Jeśli silnik jest włączony, noże zaczną się obracać.



Załączanie i zwalnianie hamulca postojowego

Pedał hamulca postojowego i przycisk blokady hamulca postojowego znajdują się po lewej stronie kolumny kierownicy.

1. Nacisnąć pedał hamulca postojowego (A).
2. Nacisnąć i przytrzymać przycisk blokady (B).

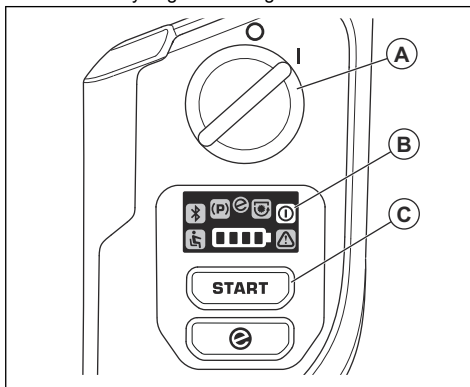


3. Przytrzymać przycisk blokady i zwolnić pedał hamulca postojowego.
4. Aby zwolnić hamulec postojowy, nacisnąć ponownie pedał hamulca postojowego.

Uruchamianie produktu

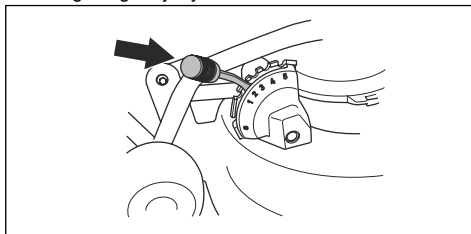
1. Odłączyć przewód ładowarki akumulatora.
2. Usiąść w fotelu.
3. Załączyć hamulec postojowy. Patrz *Załączanie i zwalnianie hamulca postojowego na stronie 54*.
4. Podnieść zespół tnący do położenia transportowego. Patrz *Unoszenie i obniżanie zespołu tnącego na stronie 53*.
5. Ustawić wyłącznik w pozycji „1” (A). Zaświeci się wskaźnik trybu gotowości (B).

6. Nacisnąć i przytrzymać przycisk rozruchu (C). Wskaźnik trybu gotowości zgaśnie.

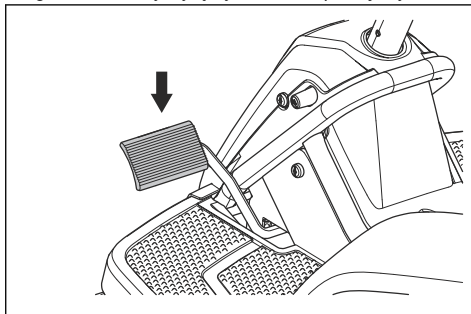


Obsługa produktu

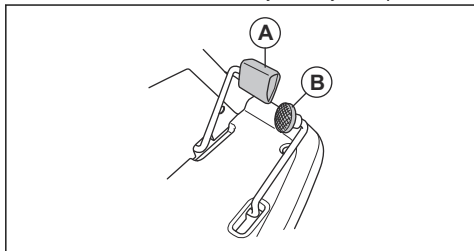
1. Wybrać wysokość koszenia (1–5) przy pomocy dźwigni regulacji wysokości koszenia.



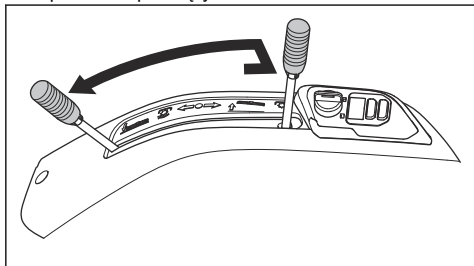
2. Uruchomić produkt.
3. Nacisnąć pedał hamulca postojowego, a następnie go zwolnić, aby wyłączyć hamulec postojowy.



- Ostrożnie wcisnąć 1 pedał. Użyć pedału (A) do jazdy do przodu, a pedału (B) do jazdy do tyłu. Prędkość wzrasta wraz z naciskiem wywieranym na pedał.



- Zwolnić pedał przyspieszenia, aby włączyć hamulce.
- Opuścić zespół tnący.



Uruchamianie i zatrzymywanie funkcji SavE

Produkt jest wyposażony w funkcję oszczędzania akumulatora (SavE), która zapewnia dłuższy czas pracy. Funkcja SavE zmniejsza prędkość produktu i prędkość noży.

- Nacisnąć i przytrzymać przycisk SavE.

Uwaga: Po uruchomieniu funkcji wskaźnik SavE świeci ciągłym zielonym światłem.

- Długie naciśnięcie przycisku SavE wyłączy funkcję SavE.

Wyłączanie produktu

- Zaparkować produkt na równym podłożu.
- Załączyć hamulec postojowy.
- Pociągnąć dźwignię podnoszenia zespołu tnącego do tyłu w celu podniesienia zespołu tnącego do pozycji transportowej.
- Ustawić wyłącznik w pozycji „0”.

Uzyskiwanie dobrych rezultatów

- Nie kosić trawy, gdy jest mokra. Mokra trawa może powodować niezadowolający rezultat koszenia.
- Rozpocząć pracę przy dużej wysokości koszenia i zmniejszać ją stopniowo.
- Kosić przy użyciu noży, które obracają się z dużą prędkością (najwyższa dozwolona prędkość obrotowa silnika, patrz *Dane techniczne na stronie 65*). Jechać do przodu z niską prędkością. Jeśli trawa nie jest zbyt wysoka i gruba, odpowiedni rezultat koszenia można również uzyskać przy wyższej prędkości.
- Aby uzyskać najlepszy rezultat, kosić trawę często i korzystać z funkcji rozdrabniania. Patrz *Wyjmowanie wkładki mulczującej na stronie 58*.

Przegląd

Wstęp



OSTRZEŻENIE: Przed przystąpieniem do konserwacji produktu zapoznać się z rozdziałem dotyczącym bezpieczeństwa.

Plan konserwacji

* = Ogólna konserwacja wykonywana przez operatora. Zalecenia nie zostały zawarte w niniejszej instrukcji obsługi.

X = zalecenia są zawarte w niniejszej instrukcji obsługi.

O = zalecenia nie zostały zawarte w niniejszej instrukcji obsługi. Wykonanie przeglądu należy zlecić autoryzowanemu warsztatowi obsługi technicznej.

Uwaga: Jeśli w tabeli jest określony więcej niż jeden przedział czasowy, najkrótszy przedział czasowy dotyczy wyłącznie pierwszego przeglądu.

Przegląd	Przegląd codzienny przed uruchomieniem	Częstotliwość przeglądów
		Co 50 godzin lub raz w roku
Upewnić się, że wszystkie elementy mocujące są prawidłowo dokręcone (śruby, nakrętki itp.).	*	

Przegląd	Przegląd codzienny przed uruchomieniem	Częstotliwość przeglądów
		Co 50 godzin lub raz w roku
Wyczyścić zgodnie z instrukcją podaną w <i>Czyszczenie produktu na stronie 57</i> .	X	
Wyczyścić wewnętrzną powierzchnię zespołu tnącego wokół noży.	X	
Upewnić się, że urządzenia zabezpieczające nie są uszkodzone.	X	
Sprawdzić i przetestować hamulce. Patrz <i>Kontrola pedałów jazdy do przodu i do tyłu na stronie 48</i> i <i>Sprawdzanie hamulca postojowego na stronie 57</i> .	X	
Sprawdzić cięgna układu kierowniczego. Patrz <i>Sprawdzanie cięgien układu kierowniczego na stronie 57</i> .	X	
Sprawdzić noże w zespole tnącym.	X	
Wyczyścić zespół tnący i jego pokrywę.	X	X
Upewnić się, że ciśnienie w oponach jest prawidłowe.	X	X
Podłączyć urządzenie do HSH i w razie potrzeby zaktualizować oprogramowanie sprzętowe.		○
Naładować akumulator do poziomu co najmniej 80%. Sprawdzić stan akumulatora w HSH.		○
Upewnić się, że wszystkie nakrętki i śruby są dokręcone odpowiednim momentem.		○
Sprawdzić, nasmarować i wyregulować wszystkie przewody.		○
Sprawdzić łańcuch układu kierowniczego po wewnętrznej stronie kanału ramy.		○
Nasmarować pedały po wewnętrznej stronie kanału ramy.		○
Nasmarować fotel operatora.		○
Wymontować koła napędowe i nasmarować osie smarem.		○
Sprawdzić i wyregulować hamulec postojowy.		○
Nasmarować ramę zespołu tnącego i układ wykrywania obecności zespołu tnącego.		○
Nasmarować koła skrętne zespołu tnącego.		○
Sprawdzić tarcze tnące. W razie potrzeby naostrzyć noże i wyważyć je.		○
Sprawdzić i wyregulować równoległość zespołu tnącego.		○
Sprawdzić przełączniki na zespole tnącym, podnoszenie i hamulec postojowy.		○
Sprawdzić uruchamianie noży i przełącznik OPC.		○
Sprawdzić przedni i tylny napęd przy różnej prędkości.		○
Sprawdzić układ czujników pedałów i wyregulować w razie potrzeby.		○

Czyszczenie produktu



UWAGA: Nie stosować myjek wysokociśnieniowych ani parowych. Woda może przedostać się do łożysk i połączeń elektrycznych, co może doprowadzić do powstania korozji i uszkodzenia produktu.

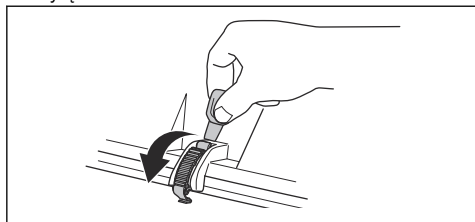
Wyczyścić produkt natychmiast po użyciu.

- Przed umyciem mokrą szmatką oczyścić szczotką. Usunąć ścinki trawy i zanieczyszczenia z jednostki napędowej i wokół niej oraz z wlotu do wentylatora chłodzącego silnika.
- Do czyszczenia produktu należy używać wilgotnej szmatki.
- Nie kierować wody na podzespoły elektryczne ani na łożyska. Detergent zwykle zwiększa zakres uszkodzeń.
- Upewnić się, że akumulator i ładowarka akumulatora są czyste przed umieszczeniem akumulatora w ładowarce.
- Aby wyczyścić zespół tnący, należy go wymontować i opłukać wodą z węża ogrodowego.
- Gdy produkt jest już czysty, uruchomić na krótki czas zespół tnący, aby usunąć pozostałości wody.

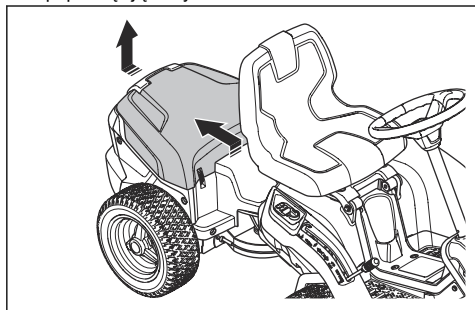
Demontaż osłon

Demontaż i montaż pokrywy akumulatora

1. Zwolnić 2 zaciski na przedniej części pokrywy silnika za pomocą narzędzia dołączonego do kluczyka wyłącznika.



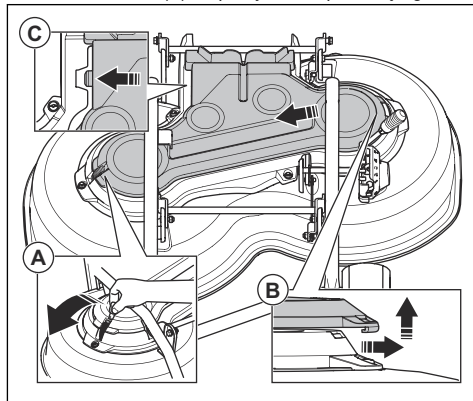
2. Podnieść przednią część pokrywy akumulatora i popchnąć ją do tyłu.



3. Zamontować w odwrotnej kolejności.

Demontaż i montaż pokrywy zespołu tnącego

1. Zwolnić zacisk (A) na pokrywie zespołu tnącego.

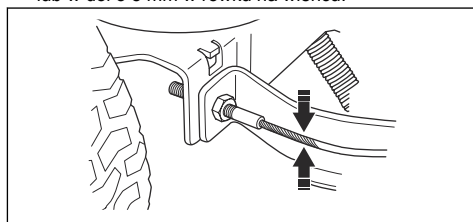


2. Wymontować pokrywę zespołu tnącego (B).
3. Zamontować w odwrotnej kolejności.

Uwaga: Sprawdzić, czy kołnierz (C) znajduje się w prawidłowym położeniu.

Sprawdzanie cięgien układu kierowniczego

1. Cięgna układu kierowniczego są prawidłowo dokręcone, jeśli można je ręcznie przestawić w górę lub w dół o 5 mm w rowku na wieńcu.



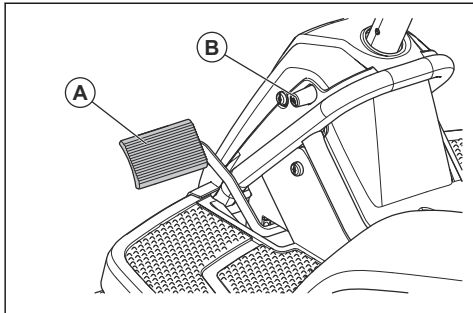
2. Jeśli cięgna są zbyt luźne, zlecić ich regulację autoryzowanemu warsztatowi obsługi technicznej.

Sprawdzanie hamulca postojowego

1. Zaparkować na utwardzonej powierzchni na pochyłości.

Uwaga: Na czas kontroli hamulca postojowego nie parkować na trawiastym zboczu.

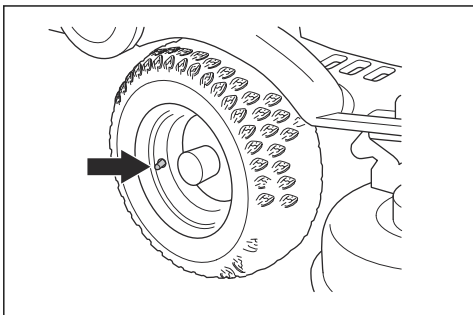
- Nacisnąć pedał hamulca postojowego (A).



- Nacisnąć i przytrzymać przycisk blokady (B), a następnie zwolnić pedał hamulca postojowego, przytrzymując przycisk.
- Jeśli produkt zacznie jechać, zlecić regulację hamulca postojowego autoryzowanemu warsztatowi obsługi technicznej.
- Nacisnąć ponownie pedał hamulca postojowego, aby zwolnić hamulec postojowy.

Ciśnienie w oponie

Prawidłowe ciśnienie powinno wynosić 60 kPa (0,6 bar/8,5 PSI) we wszystkich 4 oponach.

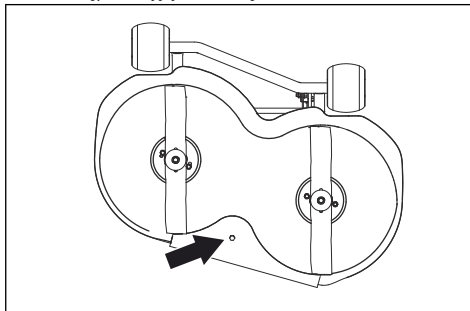


Wymywanie wkładki mulczącej

Wkładka mulcząca znajduje się na spodzie zespołu tnącego.

- Zdemontować zespół tnący. Patrz *Demontaż zespołu tnącego na stronie 51*.

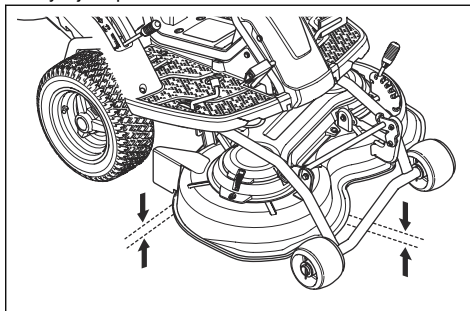
- Odkręcić śrubę przytrzymującą wkładkę mulczującą, a następnie wyjąć wkładkę.



- Umieścić zespół tnący w położeniu koszenia.
- Zamocować wkładkę mulczującą, wykonując czynności w odwrotnej kolejności.

Kontrola równoległości zespołu tnącego

- Upewnić się, że ciśnienie w oponach jest prawidłowe. Patrz *Ciśnienie w oponie na stronie 58*.
- Zaparkować produkt na równym podłożu.
- Opuścić zespół tnący w położeniu koszenia.
- Ustawić dźwignię wysokości cięcia w położeniu serwisowym.
- Zmierzyć odległość pomiędzy podłożem oraz przednią i tylną krawędzią zespołu tnącego. Upewnić się, że tylna krawędź znajduje się o 4–6 mm / 1/5" wyżej niż przednia.



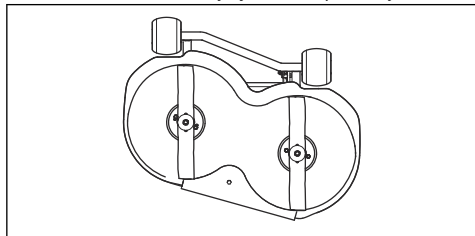
Sprawdzanie noży



UWAGA: Uszkodzone lub niewłaściwie wyważone ostrza mogą uszkodzić produkt. Wymienić uszkodzone noże. Naostrzenie i wyważenie tępych noży należy zlecić autoryzowanemu warsztatowi obsługi technicznej.

- Zdemontować zespół tnący. Patrz *Demontaż zespołu tnącego na stronie 51*.

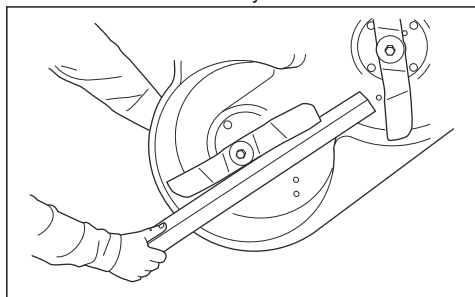
2. Przyjrzeć się nożom, aby sprawdzić, czy nie są uszkodzone, i naostrzyć je w razie potrzeby.



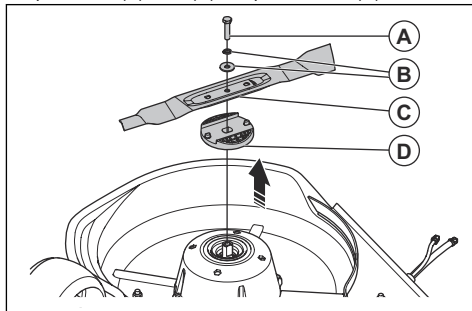
3. Dokręcić śruby noży momentem 25 Nm.

Wymiana noży

1. Zdemontować zespół tnący. Patrz *Demontaż zespołu tnącego na stronie 51*.
2. Zablokować nóż drewnianym klockiem.



3. Poluzować i wykręcić śrubę noża (A), zdjąć podkładki (B), nóż (C) i wspornik noża (D).



4. Zamontować w odwrotnej kolejności. Zamontować nowy nóż wygiętymi końcówkami w kierunku zespołu tnącego.



OSTRZEŻENIE: Zamontowanie niewłaściwego typu noża może powodować wyrzucanie przedmiotów z zespołu tnącego i doprowadzić do poważnych obrażeń. Należy używać wyłącznie noży podanych w części *Dane techniczne na stronie 65*.

Rozwiązywanie problemów

Schemat diagnostyki

Jeśli nie można znaleźć rozwiązania problemu w niniejszej instrukcji obsługi, skontaktować się z warsztatem obsługi technicznej firmy Husqvarna.

Problem	Przyczyna	Czynność
Miga pierwsza i czwarta kontrolka LED akumulatora oraz wskaźnik ostrzegawczy na wyświetlaczu.	Akumulator jest uszkodzony.	Skontaktować się z zatwierdzonym warsztatem serwisowym.
	Nieprawidłowa temperatura, akumulator jest za zimny lub za gorący.	Poczekać, aż akumulator ostygnie, lub pozostawić produkt w miejscu o temperaturze odpowiedniej dla akumulatorów. Patrz <i>Przechowywanie na stronie 63</i> .
Wskaźnik ostrzegawczy na wyświetlaczu świeci ciągle czerwonym światłem.	W produkcie wykryto usterkę.	Zatrzymać produkt na co najmniej 5 sekund, a następnie uruchomić ponownie.
		Jeśli po ponownym uruchomieniu silnika wskaźnik ostrzegawczy świeci ciągle czerwonym światłem, należy skontaktować się z autoryzowanym warsztatem serwisowym.

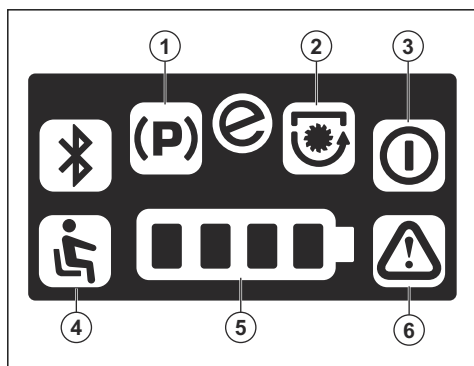
Problem	Przyczyna	Czynność
Wskaźnik ostrzegawczy na wyświetlaczu miga na czerwono + wskaźnik włączonych noży.	Zespół tnący zatrzymał się z powodu dużego obciążenia.	Przed ponownym uruchomieniem produktu należy wyłączyć produkt i poczekać, aż ostygnie.
	Wykryto usterkę w modułach sterujących w zespole tnącym.	Jeśli po ponownym uruchomieniu silnika miga wskaźnik ostrzegawczy, należy skontaktować się z autoryzowanym warsztatem serwisowym.
Wskaźnik ostrzegawczy miga szybko, a pozostałe kontrolki LED są wyłączone.	Moduł sterujący silnika napędowego przegrzewa się.	Wyłączyć produkt i poczekać, aż moduł sterujący silnika ostygnie.
Wskaźnik ostrzegawczy na wyświetlaczu miga na czerwono + pierwsza kontrolka LED akumulatora.	Rozładowany akumulator.	Naładować akumulator.
Nie można aktywować produktu.	Przełączniki hamulca postojowego i fotela nie są włączone. Zespół tnący nie znajduje się w położeniu transportowym lub jest włączony.	Patrz <i>Uruchamianie produktu na stronie 54</i> .
	Wciśnięto pedał jazdy do przodu/do tyłu.	Zwolnić pedały.
	Ładowarka jest podłączona do produktu.	Przed uruchomieniem produktu odłączyć ładowarkę.
	Wyświetlacz jest uszkodzony.	Skontaktować się z zatwierdzonym warsztatem serwisowym.
	Wyłącznik jest uszkodzony.	
Moduł sterujący pojazdu (VCU) lub jego połączenia są uszkodzone.		
Wskaźnik nie włącza się, gdy wyłącznik znajduje się w położeniu „1”.	Akumulator nie jest naładowany.	Naładować akumulator.
	Przepalony bezpiecznik 5 A.	Wymienić bezpiecznik.
	Moduł sterujący pojazdu (VCU) lub jego połączenia są uszkodzone.	Skontaktować się z zatwierdzonym warsztatem serwisowym.
	Wyłącznik jest uszkodzony.	
Panel sterowania jest uszkodzony.		
Wszystkie kontrolki LED na wyświetlaczu migają powoli synchronicznie.	Moduł sterujący pojazdu (VCU) lub jego połączenia są uszkodzone.	Skontaktować się z zatwierdzonym warsztatem serwisowym.
Wszystkie diody LED na wyświetlaczu świecą światłem ciągłym przez ponad 3 sekundy.	Wadliwe połączenie wewnętrzne pomiędzy modułami sterującymi w produkcie.	Skontaktować się z zatwierdzonym warsztatem serwisowym.

Problem	Przyczyna	Czynność
Zespół tnący nie uruchamia się.	2 przewody, biegnące do zespołu tnącego, nie są prawidłowo podłączone.	Podłączyć zespół tnący do produktu, patrz <i>Montaż zespołu tnącego na stronie 50.</i>
	Zespół tnący jest zapełniony trawą.	Oczyścić zespół tnący, patrz <i>Demontaż zespołu tnącego na stronie 51.</i>
	Akumulator nie jest naładowany.	Naładować akumulator.
	Blokada zespołu tnącego nie jest włączona lub przełącznik blokady jest uszkodzony.	Prawidłowo zamocować zespół tnący, patrz <i>Montaż zespołu tnącego na stronie 50.</i> Jeśli problem nie ustąpi, należy skontaktować się z autoryzowanym punktem serwisowym.
	Zespół tnący nie jest ustawiony w położeniu koszenia.	Przesunąć zespół tnący do położenia koszenia, patrz <i>Unoszenie i obniżanie zespołu tnącego na stronie 53.</i>
	Silniki zespołu tnącego są uszkodzone.	Skontaktować się z zatwierdzonym warsztatem serwisowym.
	Elementy sterujące silników zespołu tnącego są uszkodzone.	
Akumulator się nie ładuje.	Ładowarka akumulatora nie jest prawidłowo podłączona.	Patrz <i>Ładowanie akumulatora na stronie 52.</i>
	Ładowarka akumulatora jest uszkodzona.	Wymienić ładowarkę akumulatora.
	Akumulator jest uszkodzony.	Skontaktować się z zatwierdzonym warsztatem serwisowym.
	Temperatura akumulatora jest wyższa niż 45°C.	Odczekać chwilę, aż akumulator ostygnie.
	Temperatura akumulatora jest zbyt niska.	Pozostawić produkt w miejscu o temperaturze odpowiedniej dla akumulatorów. Patrz <i>Przechowywanie na stronie 63.</i>
Występują drgania produktu.	Noże są poluzowane.	Patrz <i>Sprawdzanie noży na stronie 58.</i>
	Co najmniej jeden nóż nie jest wyważony.	Patrz <i>Sprawdzanie noży na stronie 58.</i>
	Silnik jest poluzowany.	Skontaktować się z zatwierdzonym warsztatem serwisowym.

Problem	Przyczyna	Czynność
Rezultat koszenia jest niezadowalający.	Noże są tępe.	Patrz <i>Sprawdzanie noży na stronie 58</i> .
	Trawa jest długa lub mokra.	Patrz <i>Uzyskiwanie dobrych rezultatów na stronie 55</i> .
	Zespół tnący nie jest ustawiony równolegle do podłoża.	Patrz <i>Kontrola równoległości zespołu tnącego na stronie 58</i> .
	Zator z trawy w zespole tnącym.	Patrz <i>Czyszczenie produktu na stronie 57</i> .
	Różne wartości ciśnienia w oponach po prawej i lewej stronie.	Patrz <i>Ciśnienie w oponie na stronie 58</i> .
	Produkt pracuje ze zbyt dużą prędkością.	Skontaktować się z zatwierdzonym warsztatem serwisowym.
	Prędkość obrotowa silnika jest zbyt niska.	Skontaktować się z zatwierdzonym warsztatem serwisowym.

Sygnaly świetlne diod LED wyświetlacza

Diody LED na wyświetlaczu będą sygnalizować ewentualną usterkę lub niespełnienie warunków pracy. Patrz *Sprawdzanie parametrów pracy na stronie 47*.



Tryb	Sygnal	Sytuacja
Tryb napędu	Kontrolka LED obecności operatora (4) miga 5 razy.	Operator opuścił fotel podczas używania produktu.

Tryb	Sygnal	Sytuacja
Tryb gotowości	Miga kontrolka LED układu wykrywania obecności operatora (4).	Przycisk Start został wciśnięty, gdy operator nie siedzi w fotelu.
	Diody LED akumulatora (5) 1–4 migają.	Naciśnięcie włącznika w przypadku podłączenia ładowarki.
	Miga kontrolka LED hamulca postojowego (1).	Włącznik jest wciśnięty, ale hamulec postojowy nie jest włączony.
	Miga kontrolka LED sygnalizująca włączenie noży (2).	Naciśnięcie włącznika w przypadku opuszczenia zespołu tnącego.
	Wskaźnik trybu gotowości (3) i wskaźnik ostrzegawczy (6) migają do momentu zwolnienia przycisku Start.	Naciśnięcie przycisku Start w przypadku naciśnięcia pedału jazdy do przodu lub do tyłu.
	Hamulec postojowy jest włączony, a wskaźnik trybu gotowości (3) i wskaźnik ostrzegawczy (6) migają do momentu zwolnienia przycisku Start.	Skontaktować się z zatwierdzonym warsztatem serwisowym.

Transport, przechowywanie i utylizacja

Transport

- Maszyna jest ciężka i może spowodować obrażenia w wyniku zmiążdżenia. Podczas załadunku lub rozładunku maszyny z pojazdu albo przyczepy należy zachować szczególną ostrożność.
- Używać atestowanej przyczepy do transportu produktu.
- Przed rozpoczęciem transportu produktu na przyczepie lub jazdy po drodze zapoznać się z lokalnymi przepisami ruchu drogowego.

Holowanie produktu

1. Ustawić dźwignię podnoszenia zespołu tnącego w położeniu roboczym.
2. Zwolnić hamulec postojowy.
3. Produkt należy holować tylko na krótkich dystansach i z małą prędkością.

Bezpieczne mocowanie produktu na przyczepie w celu transportu



OSTRZEŻENIE: Na czas transportu samo zaciągnięcie hamulca postojowego nie wystarczy. Należy dokładnie przymocować maszynę do przyczepy.

Sprzęt: 2 atestowane pasy mocująca oraz 4 podkładki blokujące pod koła.

1. Zaciągnąć hamulec postojowy.
2. Zamocować pasy mocujące wokół ramy lub części tylnej.
3. Napiąć pasy mocujące w kierunku tylnej i przedniej części przyczepy, aby zabezpieczyć produkt.
4. Umieścić podkładki blokujące z przodu oraz z tyłu kół tylnych.

Transportowanie akumulatorów

- Dostarczone akumulatory 48 V spełniają wymagania przepisów dotyczących towarów niebezpiecznych.
- Należy przestrzegać specjalnych zaleceń dotyczących opakowania i etykiety podczas transportu komercyjnego, w tym także usług transportowych świadczonych przez strony trzecie i spedytatorów.
- Przed wysłaniem produktu należy porozmawiać z osobą przeszkoloną w zakresie materiałów niebezpiecznych. Przestrzegać wszystkich przepisów krajowych, które mają zastosowanie.
- Podczas umieszczania akumulatora w opakowaniu zabezpieczyć otwarte zaciski taśmą. Zapakować akumulator w taki sposób, aby ściśle przylegał do opakowania, co zapobiegnie jego przemieszczaniu się.

Przechowywanie

Przygotować produkt do przechowywania po zakończeniu sezonu lub przed przechowywaniem przez dłuższy niż 30 dni.



OSTRZEŻENIE: Usunąć trawę, liście i inne łatwopalne materiały z produktu, aby zmniejszyć ryzyko pożaru. Przed rozpoczęciem przechowywania produktu poczekać na jego ostygnięcie.

- Ustawić wyłącznik główny w położeniu OFF (WYŁ.).
- Czyszczenie produktu, patrz *Czyszczenie produktu na stronie 57*. Uzupełnić uszkodzenia powłoki malarskiej, aby zapobiec rdzewieniu.
- Sprawdzić produkt pod kątem zużytych lub uszkodzonych części i dokręcić luźne śruby i nakrętki.
- Całkowicie naładować akumulator przed przechowywaniem. Upewnić się, że poziom naładowania akumulatorów podczas przechowywania wynosi co najmniej 50%.

Uwaga: Akumulatory 48 V w produkcji przechodzą w tryb uśpienia, gdy są przechowywane.

- Nasmarować wszystkie smarowniczki, przeguby i osie.
- Przechowywać produkt w czystym i suchym miejscu. Złożyć na produkt osłonę zabezpieczającą.

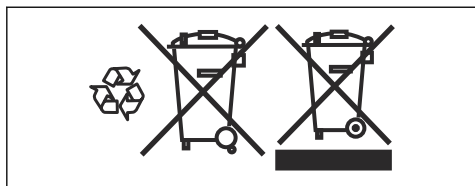
Uwaga: Plandeka umożliwiająca ochronę produktu podczas przechowywania lub transportu jest dostępna u dealera.

- Produkt należy przechowywać w zamkniętym miejscu, aby uniemożliwić dostęp do niego dzieciom i osobom nieupoważnionym.
- Produkt oraz zasilacz należy przechowywać w suchym miejscu zabezpieczonym przed mrozem.
- Jeśli produkt będzie używany, należy przechowywać go w miejscu, w którym temperatura otoczenia mieści się w zakresie od 0°C/32°F do 50°C/122°F. Jeśli produkt nie będzie używany, można przechowywać go w miejscu, w którym temperatura otoczenia mieści się w zakresie od -20°C/-4°F do 50°C/122°F.
- Nie wystawiać produktu na działanie promieni słonecznych.
- Nie przechowywać produktu w miejscu, gdzie mogą występować ładunki elektrostatyczne.

Utylizacja akumulatora i ładowarki do akumulatora

Symbole znajdujące się na produkcie oraz na opakowaniu informują o tym, że nie wolno traktować go jako zwykły odpad domowy. Musi on zostać oddany do odpowiedniego punktu pobierania surowców wtórnych, zajmującego się przetwarzaniem urządzeń elektrycznych oraz elektronicznych.

Przekazując produkt w odpowiednie miejsce, pomagasz przeciwdziałać jego potencjalnemu negatywnemu wpływowi na środowisko naturalne i ludzi. Aby uzyskać więcej informacji na temat recyklingu niniejszego produktu, skontaktować się z urzędem miasta lub gminy, przedsiębiorstwem gospodarki komunalnej albo punktem sprzedaży, w którym produkt został kupiony.



Utylizacja

- Substancje chemiczne mogą być niebezpieczne i nie mogą być wyrzucane do ziemi. Należy zawsze utylizować zużyte środki chemiczne w centrum serwisowym lub w odpowiednim punkcie utylizacji.
- Jeśli produkt jest zużyty, należy oddać go do sprzedawcy lub do odpowiedniego punktu recyklingu.
- Olej, filtry oleju, paliwo i akumulatory mogą mieć negatywny wpływ na środowisko. Przestrzegać lokalnych wymogów dotyczących recyklingu oraz obowiązujących przepisów.
- Nie wolno utylizować akumulatora jak zwykłego odpadu domowego.
- Należy oddać akumulator do warsztatu obsługi technicznej firmy Husqvarna lub punktu utylizacji akumulatorów.

Dane techniczne

Dane techniczne

	R112iC
Wymiary	
Długość bez zespołu tnącego, mm	1781
Szerokość bez zespołu tnącego, mm	800
Długość z zespołem tnącym, mm	2119
Szerokość z zespołem tnącym, mm	883
Wysokość, mm	1069
Masa bez zespołu tnącego, przy pustych zbiornikach, kg	161
Rozstaw osi, mm	800
Wymiary opon	155/50-8
Ciśnienie w oponach, tył – przód, kPa/bar/PSI	60/0,6/8,5
Maks. nachylenie, stopnie °	10
Silnik napędowy	
Typ silnika	Bezszcotkowy silnik DC
Napięcie, V	48
Nominalna moc wyjściowa silnika, kW	1,5
Maksymalna prędkość obrotowa silnika, obr./min	3500
Przekładnia	
Marka/model	PEERLESS/PGM 2200
Olej, klasa SF-CC	SAE 90 API GL-4 performance
Liczba biegów do jazdy do przodu	–
Liczba biegów do jazdy do tyłu	–
Maks. prędkość jazdy do przodu, km/h	9
Maks. prędkość jazdy do tyłu, km/h	4
Układ elektryczny	
Typ	48 V DC, z ujemnym uziemieniem
Bezpiecznik główny, A	80
Bezpiecznik zespołu tnącego, A	40
Bezpiecznik ładowania, A	40
Bezpiecznik modułu sterującego, A	3
Poziom hałasu ⁴	

⁴ Emisję hałasu do otoczenia zmierzono jako moc akustyczną (L_{WA}), zgodnie z dyrektywą Rady 2000/14/WE.

	R112iC
Zmierzony poziom mocy akustycznej, w dB(A)	93
Poziom mocy akustycznej, gwarantowany dB(A)	96
Poziomy głośności ⁵	
Poziom ciśnienia akustycznego przy uchu operatora, dB(A)	80
Poziomy drgań ⁶	
Poziom wibracji na kole kierownicy, m/s ²	0,27
Poziom wibracji na fotelu, m/s ²	0,1
Zespół tnący	
Typ	Combi
Szerokość koszenia, mm	850
Moc wyjściowa silnika zespołu tnącego, kW	2x0,9
Prędkość obrotowa zespołu tnącego, obr./min	3000
Prędkość obrotowa silnika zespołu tnącego, obr./min	3500
Wysokość koszenia, 5 pozycji, mm	25–70
Długość noża, mm	425
Nóż	
Numer produktu	595 94 26-10



OSTRZEŻENIE: Użycie zespołu tnącego nieprzeznaczonego do tego urządzenia może powodować wyrzucanie przedmiotów z dużą prędkością i doprowadzić do poważnych obrażeń ciała. Nie wolno używać innych rodzajów

zespołów tnących niż te, które zostały określone w niniejszej instrukcji obsługi.

Zatwierdzone akumulatory

Do tego produktu należy używać tylko oryginalnych akumulatorów .

Akumulator	EM-5240LI
Numer produktu	598 84 43-01
Typ	Litowo-jonowy
Pojemność akumulatora, Ah	38,4
Napięcie znamionowe, V	50,4
Masa, kg/lb	17/38

⁵ Poziom ciśnienia akustycznego zgodnie z normą EN ISO 5395. Odnotowane dane dla ciśnienia akustycznego mają typowe rozproszenie statystyczne (odchylenie standardowe) w wysokości 1,2 dB (A).

⁶ Poziom wibracji zgodnie z normą EN ISO 5395. Odnotowane dane dla poziomu wibracji mają typowy rozkład statystyczny (odchylenie standardowe) w wysokości 0,2 m/s² (koło kierownicy) oraz 0,8 m/s² (fotel).

Zatwierdzona ładowarka

Ładowarka	PS-5705
Napięcie wejściowe, V	220–240
Prąd wejściowy, A	1,8
Częstotliwość, Hz	50
Moc, W	300
Napięcie wyjściowe, V	57
Prąd wyjściowy, A	5,3

Serwis

Serwis

Wykonywać coroczny przegląd w autoryzowanym centrum serwisowym, aby upewnić się, że produkt pracuje bezpiecznie i wydajnie w ciągu sezonu. Najlepszy czas na wykonanie serwisu lub remontu maszyny to okres poza sezonem.

W przypadku złożenia zamówienia na części zamienne należy podać odpowiednie informacje, takie jak rok zakupu, model, typ i numer seryjny.

Należy używać wyłącznie oryginalnych części zamiennych.

Deklaracja zgodności WE

Deklaracja zgodności WE

Firma **Husqvarna AB**, SE-561 82 Huskvarna, Szwecja, tel.: +46-36-146500, zapewnia niniejszym, że **kosiarki samojezdne Husqvarna** począwszy od urządzeń z numerami seryjnymi wprowadzanymi od roku 2022 (rok, po którym następuje numer seryjny, podany jest wyraźnie na tabliczce znamionowej), są zgodne z przepisami zawartymi w DYREKTYWIE RADY:

- dyrektywie maszynowej **2006/42/WE** z 17 maja 2006 r.
- z 26 lutego 2014 roku, „dotyczącej kompatybilności elektromagnetycznej” **2014/30/UE**
- z 8 czerwca 2011 roku, „dotyczącej ograniczenia użycia określonych substancji niebezpiecznych” **2011/65/EU**
- z 8 maja 2000 roku, „dotyczącej emisji hałasu do otoczenia” **2000/14/WE**

Informacje dotyczące emisji hałasu i szerokości koszenia znajdują się w *Dane techniczne na stronie 65*.

Zastosowano następujące normy zharmonizowane:

EN ISO 12100:2010, EN ISO 13849-1:2015, EN ISO 13849-2:2012, EN ISO 5395-1:2013+A1:2018, EN ISO 5395-3:2013+A1:2017+A2:2018, EN ISO 14982:2009, EN 61000-6-2:2005, EN 61000-6-3:2007+A1:2011+AC:2012, EN IEC 63000:2018

Jeśli nie podano inaczej, wymienione powyżej normy to najnowsze opublikowane wersje.

Jednostka notyfikowana: **0404, SMP Svensk Maskinprovning AB, Box 7035, SE-750 07 Uppsala** wydała raporty dotyczące zgodności z aneksem VI DYREKTYWY RADY 2000/14/WE dotyczącej emisji hałasu do środowiska z dnia 8 maja 2000 r.

Huskvarna, 2021 - 11 - 22



Claes Losdal, menedżer ds. rozwoju/produkty ogrodowe (autoryzowany przedstawiciel Husqvarna AB oraz osoba odpowiedzialna za dokumentację techniczną)

Obsah

Úvod.....	69	Odstraňování problémů.....	91
Bezpečnost.....	72	Přeprava, skladování a likvidace.....	95
Montáž.....	83	Technické údaje.....	97
Provoz.....	85	Servis.....	99
Údržba.....	88	ES Prohlášení o shodě.....	100

Úvod

Kontrola před dodáním a čísla výrobku

obdrželi podepsanou kopii dokumentu o kontrole před dodáním.

Povšimněte si: U tohoto výrobku byla provedena kontrola před dodáním. Ujistěte se, že jste od prodejce

Kontaktní informace servisního pracovníka:	
Tento návod k používání náleží k výrobku s následujícím číslem výrobku / výrobním číslem:	
/	
Motor:	

Popis výrobku

Výrobek je sekačka se sedící obsluhou. Pedály pro jízdu vpřed a vzad umožňují obsluze plynule upravovat rychlost. Výrobek používá žací ústrojí 2v1 s mulčovací vložkou.

Doporučené použití

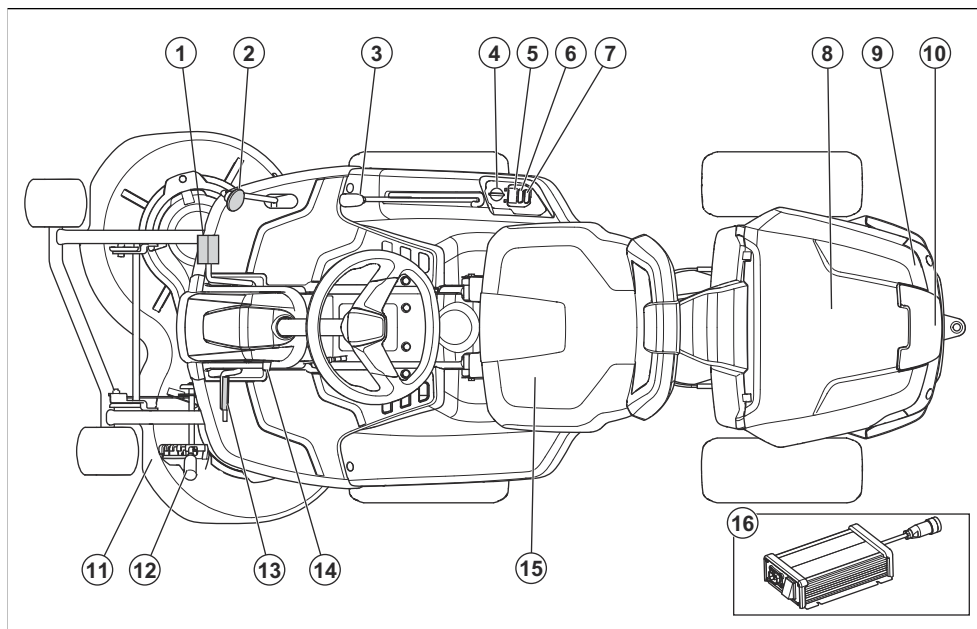
Výrobek je určen k sečení trávy na otevřené a rovné ploše u obytných domů a v zahradách. Chcete-li

používat výrobek k jiným činnostem, instalujte volitelné příslušenství. Další informace o dostupném příslušenství získáte u svého prodejce Husqvarna.

Pojištění výrobku

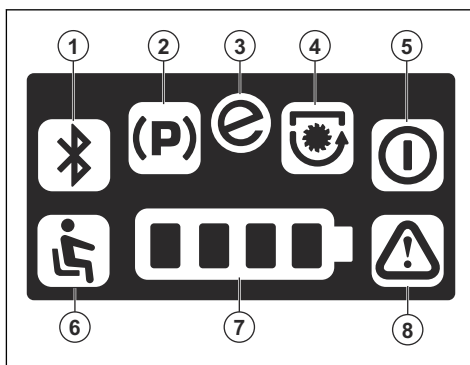
Pro svůj nový výrobek byste měli mít pojistné krytí. Pokud si nejste jisti, promluvte si se svou pojišťovnou. Doporučujeme komplexní pojištění, které zahrnuje třetí stranu, požár, poškození, krádež a odpovědnost.

Popis výrobku



1. Pedál pro jízdu vpřed
2. Pedál pro jízdu vzad
3. Zvedací páka pro žací ústrojí
4. Vypínač
5. Displej
6. Tlačítko pro spuštění
7. Funkce SavE
8. Kryt baterie
9. Typový štítek
10. Zásuvka pro nabíječku baterií
11. Žací ústrojí
12. Páka pro nastavení výšky sečení
13. Pedál parkovací brzdy
14. Pojistné tlačítko pro parkovací brzdou
15. Sedadlo
16. Nabíječka baterií

Popis displeje



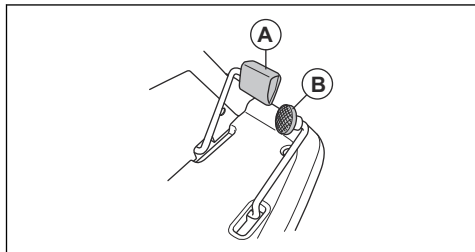
1. Nepoužívá se v tomto výrobku
2. Kontrolka parkovací brzdy
3. Kontrolka funkce SavE
4. Kontrolka zapojených nožů
5. Kontrolka pohotovostního režimu
6. Kontrola přítomnosti obsluhy (OPC)
7. Kontrolka stavu nabití baterie
8. Varovná kontrolka

Kontrola přítomnosti obsluhy (OPC)

Systém OPC nastaví výrobek do bezpečného režimu, když se obsluha zvedne ze sedadla. Motor se zastaví a zastaví se i motory nožů, pokud jsou nože zapojeny. Další informace jsou uvedeny v části *Kontrola provozních podmínek na strani 80*.

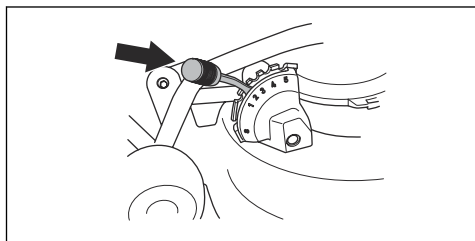
Pedály pro jízdu vpřed a vzad

Rychlost je možné plynule regulovat pomocí 2 pedálů. Levý pedál (A) se používá k pohybu vpřed a pravý pedál (B) k pohybu vzad. Výrobek při uvolnění pedálů zastaví.

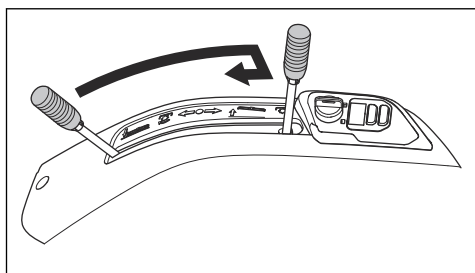


Páka pro nastavení výšky sečení

Výšku sečení lze nastavit do 5 různých úrovní (1–5).



Povšimněte si: Než začnete nastavovat výšku sečení, zdvihněte žací ústrojí.



Symbyly na výrobku



VAROVÁNÍ: Tento výrobek může být nebezpečný a způsobit obsluze či dalším osobám vážné zranění. Buďte opatrní a výrobek používejte správně.



Před použitím si pozorně prostudujte tento návod k používání a nepoužívejte výrobek, pokud návodu zcela nerozumíte.



Rotující nože. Udržujte části těla v bezpečné vzdálenosti od krytu, když je motor spuštěný.



Varování: Udržujte části těla v bezpečné vzdálenosti od rotujících částí.



Pozor na odvržené a odražené předměty.



Výrobek nepoužívejte, pokud jsou v blízkosti osoby, zejména děti, nebo zvířata.



Než začnete couvat, podívejte se dozadu.



Nesekejte trávu napříč svahem. Nesekejte trávu na svahu se sklonem větším než 10°. Další informace jsou uvedeny v části *Sečení trávy na svazích na strani 77*.



Nedovolte, aby na výrobku seděly další osoby. Nedovolte, aby na zařízení seděly osoby.



Pokud žací ústrojí není připojeno, používejte velmi nízké otáčky.



Pohyb dopředu.

N

Neutrál.



Pohyb dozadu.



Stav baterie.



Spínač sedadla.



Indikace pohotovostního režimu.

START

Spustíte motor.



Funkce SavE.



Parkovací brzda.



Výrobek odpovídá příslušným směrnicím ES.



Štítek s emisemi hluku do okolí podle směrnic a předpisů Evropské unie a Spojeného království a nařízení o regulaci hluku v australském Novém Jižním Walesu „Protection of the Environment Operations (Noise Control) Regulation 2017“. Garantovaná hladina akustického výkonu tohoto výrobku je uvedena v části *Technické údaje na straně 97* a na štítku.



Vždy používejte schválenou ochranu sluchu.



Nože jsou zapojené.



Nože jsou odpojené.



Servisní poloha pro žací ústrojí.



Provozní poloha pro žací ústrojí.



Výška sečení.



Označení týkající se ochrany životního prostředí. Výrobek ani obal výrobku nelze zlikvidovat jako domácí odpad. Odevzdejte jej ve stanici pro recyklaci elektrických a elektronických zařízení.



Skenovatelný kód

yyyywwxxxx

Typový štítek s výrobním číslem. **yyyy** znamená rok výroby a **ww** znamená týden výroby.

Povšimněte si: Další symboly/štítky na výrobku se týkají certifikačních požadavků pro některé komerční oblasti.

Odpovědnost za výrobek

Jak uvádí zákon o odpovědnosti za výrobek, neneseme odpovědnost za žádnou škodu způsobenou našim výrobkem, pokud:

- byl výrobek nesprávně opraven.
- byl výrobek opraven pomocí součástí od jiného výrobce nebo součástí, které nejsou výrobcem schváleny.
- má výrobek příslušenství od jiného výrobce nebo příslušenství, které není výrobcem schváleno.
- výrobek nebyl opraven ve schváleném servisním středisku nebo schváleným odborníkem.

Bezpečnost

Definice týkající se bezpečnosti

Varování, upozornění a poznámky slouží jako

upozornění na specifické důležité části návodu.



VÝSTRAHA: Používá se v případě nebezpečí úrazu nebo usmrcení obsluhy nebo okolních osob, pokud nejsou dodrženy pokyny uvedené v této příručce.



VAROVÁNÍ: Používá se v případě nebezpečí poškození výrobku, dalších materiálů či škod na majetku v blízkém okolí, pokud nejsou dodrženy pokyny uvedené v této příručce.

Povšimněte si: Používá se k poskytnutí dalších informací, které jsou nezbytné v dané situaci.

Obecné bezpečnostní pokyny



VÝSTRAHA: Tento výrobek může amputovat ruce a nohy a odmršťovat předměty. Nedodržení bezpečnostních pokynů může vést k vážnému zranění nebo usmrcení.



VÝSTRAHA: Nepokračujte v používání výrobku,

pokud je poškozené řezací zařízení. Poškozené řezací zařízení může odmrstit předměty, kterou mohou způsobit vážné zranění nebo usmrcení. Poškozené nože ihned vyměňte.

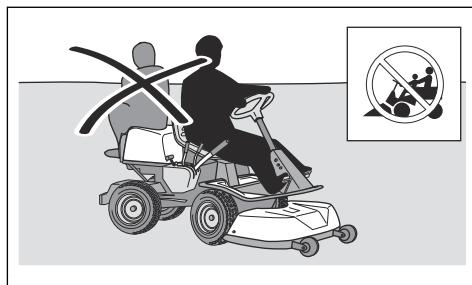


VÝSTRAHA: Tento výrobek vytváří během provozu elektromagnetické pole. Toto pole může za určitých okolností narušovat funkci aktivních či pasivních implantovaných lékařských přístrojů. Za účelem snížení rizika možného zranění nebo smrtelného úrazu doporučujeme osobám s implantovanými lékařskými přístroji poradit se před použitím výrobku s lékařem a s výrobcem implantovaného lékařského přístroje.



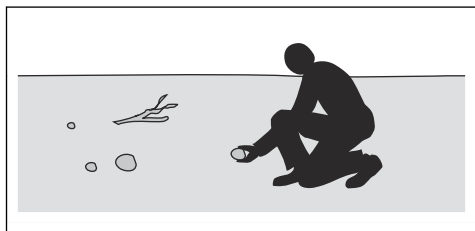
VÝSTRAHA: Před použitím výrobku si přečtěte následující varování.

- Buďte stále opatrní a používejte zdravý rozum. Vyhněte se všem situacím, o kterých se domníváte, že jsou nad vaše možnosti. Pokud si nejste jisti, jak provozovat tento výrobek po přečtení návodu k používání, obraťte se na odborníka.
- Před spuštěním výrobku je nutné, abyste si pozorně přečetli návod k používání a pokyny na výrobku a porozuměli všem uvedeným informacím.
- Naučte se bezpečně používat výrobek a jeho ovládací prvky a naučte se výrobek rychle vypnout.
- Naučte se identifikovat bezpečnostní štítky.
- Udržujte výrobek čistý, aby bylo zajištěno, že jsou značky a nálepky čitelné.
- Mějte na paměti, že obsluha je odpovědná za nehody a škody vzniklé jiným osobám nebo na jejich majetku.
- Nepřepravujte žádné osoby. Výrobek musí používat pouze jedna osoba.



- Nenechávejte výrobek stát bez dozoru se zapnutým napájením. Před opuštěním výrobku vždy zastavte nože, aktivujte parkovací brzdou, vypněte motor a vyjměte klíček z vypínače.
- Výrobek používejte pouze za denního světla nebo za jiných dobrých světelných podmínek. Udržujte výrobek v bezpečné vzdálenosti od děr a dalších terénních nerovností. Uvědomte si další možná rizika.
- Nepoužívejte výrobek za nepříznivého počasí (např. za mlhy, deště, ve vlhkém nebo mokřím prostředí, za silného větru, velmi nízkých teplot, bouřky atd.).
- Najděte si a označte velké kameny a další pevné předměty, abyste do nich nenarazili.
- Odstraňte z prostoru předměty, jako jsou kameny,

hračky, dráty apod., které by mohly být zachyceny nebo odmrštěny noži.



- Nenechte děti ani jiné osoby neoprávněné obsluhovat tento výrobek, aby jej používaly nebo na něm prováděly údržbu. Věk obsluhy může být upraven místními zákony.
- Zajistěte, aby se při spouštění motoru, zapínání pohonu nebo během jízdy nikdo nenacházel v blízkosti výrobku.
- Pokud sečete v blízkosti silnice nebo přejíždíte silnici, sledujte dopravní situaci.
- Nikdy výrobek nepoužívejte, když jste unaveni, pod vlivem alkoholu či jiných drog nebo když užíváte léky, které mohou negativně ovlivnit váš zrak, odhad, koordinaci nebo úsudek.
- Výrobek vždy zaparkujte na rovném povrchu s vypnutým napájením.

Bezpečnostní pokyny ohledně dětí

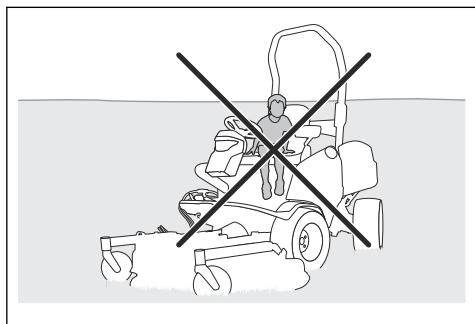


VÝSTRAHA: Před použitím výrobku si přečtěte následující varování.

- Nebudete-li dbát na bezpečnost dětí v blízkosti výrobku, může dojít k vážným nehodám. Pokud nemáte děti pod dohledem, mohou se přiblížit k výrobku. Je velmi pravděpodobné, že děti nezůstanou na místě, kde jste je naposledy viděli.
- Udržujte děti mimo prostor, který má být posečen. Zajistěte, aby na děti dohlížela dospělá osoba.
- Sledujte okolí a vypněte stroj, pokud děti vstoupí do pracovní oblasti. Velmi opatrně postupujte v blízkosti rohů, keřů, stromů nebo dalších objektů, které vám mohou bránit ve výhledu.
- Před sečením a během sečení při couvání se dívejte dozadu a dolů, aby bylo zajištěno, že nejsou v blízkosti výrobku malé děti.
- Nevozte děti na výrobku. Mohou spadnout a vážně se zranit nebo mohou bránit

v bezpečném manévrování se strojem.

- Nenechte děti obsluhovat výrobek.



Bezpečnostní pokyny týkající se akumulátorů



VÝSTRAHA: Před použitím výrobku si přečtěte následující varování.

Obecně:

- Pozorně si přečtěte všechna bezpečnostní upozornění a pokyny. Následkem nedodržení upozornění a pokynů může dojít k úrazu elektrickým proudem, požáru nebo vážnému zranění.
 - Pravidelně kontrolujte, zda jsou baterie nepoškozené. Poškozené nebo upravené baterie mohou vykazovat neočekávané chování vedoucí k požáru, výbuchu nebo nebezpečí poranění.
- Poškozené baterie nikdy neopravujte ani neotvírejte.
 - Poškozená baterie může způsobit výbuch a zranění. Pokud je baterie deformovaná nebo poškozená, nepoužívejte výrobek a obraťte se na schválený servis Husqvarna.
 - Baterie nerozebírejte, neotvírejte a nerozřezávejte.
 - Nevystavujte baterie mechanickým nárazům.
 - Článek ani baterie nevystavujte horku ani ohni. Neskladujte na přímém slunečním světle.
 - Baterie se nesmí zkratovat. Neskladujte baterie ve skladovacím prostoru, kde by se mohly vzájemně zkratovat nebo by mohly být zkratovány jinými kovovými předměty.
 - Zabraňte kontaktu součástí baterie s pokožkou a očima. Pokud k takovému kontaktu dojde, omyjte postižené místo dostatečným množstvím vody a vyhledejte lékařskou pomoc.
 - Nepoužívejte baterii, která není určena pro použití s výrobkem.
 - Nepoužívejte v zařízení články různých výrobců, kapacity, rozměrů nebo typů.

- Články či baterie uchovávejte mimo dosah dětí.
- Udržujte baterii čistou a suchou.
- Baterii používejte pouze k účelu, ke kterému je určena.
- Před zatočením snižte rychlost.
- Před přejezdem ploch, které se nesekají, zastavte nože.

Baterie 48 V:

- Baterie 48 V Husqvarna se používají výhradně jako zdroj napájení pro akumulátorové ridery Husqvarna. Aby nemohlo dojít ke zranění, nesmí být baterie používána jako zdroj napájení pro jiná zařízení.
- Nikdy nepoužívejte baterie nebo zařízení, které jsou vadné, upravené nebo poškozené.
- Nikdy se nepokoušejte upravit ani opravit zařízení nebo baterie. Veškeré opravy svěřte pouze autorizovanému servisu.

Bezpečnostní pokyny pro provoz



VÝSTRAHA: Před použitím výrobku si přečtěte následující varování.

- Před sečením a během sečení při couvání se dívejte za sebe a dolů. Dávejte pozor na velké i malé překážky.



VAROVÁNÍ: Před použitím výrobku si přečtěte následující upozornění.

- Okolo kamenů a jiných větších objektů se pohybujte opatrně a zajistěte, aby do nich nože nenasazily.
- Nejezděte s výrobkem přes předměty. Vypněte a zkontrolujte výrobek a žací ústrojí, pokud jste přejeli přes objekt nebo do něj narazili. V případě potřeby před opětovným spuštěním proveďte opravy.

Sečení trávy na svazích

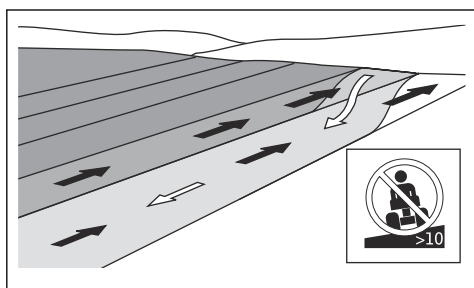


VÝSTRAHA: Před použitím výrobku si přečtěte následující varování.

- Při sečení trávy na svazích se zvyšuje riziko, že nebudete mít výrobek pod kontrolou a že se převrátí. Může dojít k zranění nebo smrti. Na svazích je nezbytné sekat travu opatrně. Pokud nelze do svahu couvat nebo pokud

se na něm necítíte jistě, nesekejte na něm.

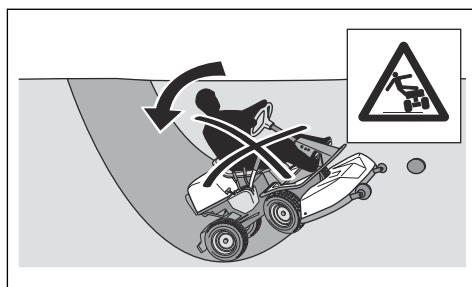
- Odstraňte kameny, větve a jiné překážky.
- Sekejte po spádnici, nikoli po vrstevnici.
- Nesekejte směrem ze svahu se zdviženým žacím ústrojím.
- Nepoužívejte výrobek na svahu se sklonem větším než 10°.



- Na svahu nestartujte ani nezastavujte.
- Nepoužívejte pedál pro jízdu vpřed a pedál pro jízdu vzad, abyste zůstali stát ve svahu. Tím by se přehřál systém.
- Na svazích se pohybujte pomalu.
- Neprovádějte náhlé změny v rychlosti a směru.
- Nezatáčejte více, než je nezbytné. Při sjíždění svahu zatáčejte pomalu a plynule. Pohybujte se malou rychlostí. Otáčejte kola opatrně.
- Sledujte terén a nepřejíždějte vyjeté koleje, díry

a vyvýšeniny. Na nerovném terénu hrozí větší nebezpečí převrácení výrobku. Vysoká tráva může překážky skrýt.

- Nesekejte trávu v blízkosti okrajů, děr a příkrých břehů. Výrobek se může náhle převrátit, pokud se kola pohybují na okraji prudkého svahu nebo jámy nebo pokud kola ztratí kontakt se zemí. Pokud výrobek spadne do vody, hrozí nebezpečí utonutí.



- Nesečte mokrou trávu. Je kluzká a pneumatiky mohou ztratit přilnavost a výrobek může dostat smyk.
- Nepokládejte nohu na zem při pokusu udržet výrobek více stabilní.
- Pokud je připojeno příslušenství nebo jiné předměty, které mohou zhoršit stabilitu výrobku, jezděte opatrně.

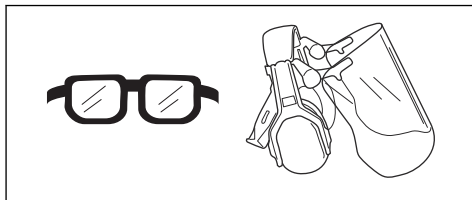
Osobní ochranné prostředky



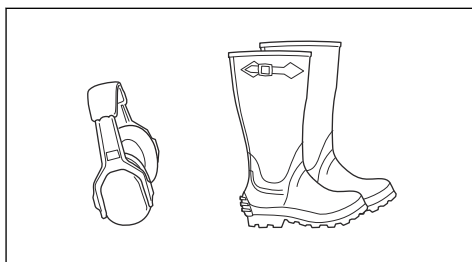
VÝSTRAHA: Před použitím výrobku si přečtěte následující varování.

- Při použití výrobku je nutné používat schválené osobní ochranné prostředky. Osobní ochranné prostředky nemohou zcela eliminovat nebezpečí úrazu, ale v případě nehody pomáhají snížit míru poranění. Požádejte prodejce, aby vám pomohl vybrat správné vybavení.
- Použijte schválenou ochranu sluchu s dostatečným tlumicím účinkem. Dlouhodobé vystavování působení hluku může vést k trvalému poškození sluchu. Společnost Husqvarna doporučuje, aby obsluha používala ochranu sluchu při dlouhodobém používání. Pravidelní uživatelé, kteří používají výrobek po delší nepřerušovanou dobu, by si měli nechat pravidelně kontrolovat sluch. Pozor – ochrana sluchu neomezuje pouze možnost slyšet zvuky, ale rovněž varovné signály.
- Vždy používejte schválenou ochranu očí. Použijete-li štít,

je nutno použít i schválené ochranné brýle. Schválené ochranné brýle musí být v souladu s normou ANSI Z87.1 v USA nebo EN 166 v zemích EU.



- Vždy používejte ochrannou obuv. Doporučujeme používat obuv s ocelovými špičkami. Nepoužívejte výrobek naboso.



- Pokud je třeba, noste rukavice, například při nasazování, prohlídce nebo čištění žacího ústrojí.
- Nenoste volné oblečení, šperky a další předměty, které by se mohly zachytit v pohybujiících se dílech.
- Mějte při ruce lékárničku a hasicí přístroj.

Bezpečnostní zařízení na produktu



VÝSTRAHA: Před použitím výrobku si přečtěte následující varování.

- Nepoužívejte výrobek, jehož bezpečnostní zařízení jsou vadná!
- Neodstraňujte ani neupravujte bezpečnostní zařízení.
- Pravidelně kontrolujte bezpečnostní zařízení. Pokud je zařízení vadné, obraťte se na servis Husqvarna.

Kontrola vypínače

- Odpojte nabíjecí kabel baterie.
- Otočte vypínač do polohy „1“. Zkontrolujte, zda se na displeji rozsvítí všechny používané kontrolky LED.
- Zatáhněte parkovací brzdu.
- Otočte vypínač do polohy „0“. Zkontrolujte, zda se výrobek okamžitě zastaví a kontrolky LED na displeji zhasnou.

Kontrola provozních podmínek

Kontrolujte provozní podmínky každý den.

1. Ujistěte se, že výrobek nelze používat, když je nainstalováno žací ústrojí a páka žacího ústrojí je v sekací poloze.
2. Ujistěte se, že výrobek nelze používat, když je parkovací brzda deaktivovaná.
3. Ujistěte se, že se výrobek zastaví, když jsou motory žacího ústrojí zapojené a zvednete se ze sedadla.

Kontrola pedálu pro jízdu vpřed a pedálu pro jízdu vzad

1. Nastartujte výrobek. Další informace jsou uvedeny v části *Spuštění výrobku na straně 86*.
2. Zajistěte, aby pedály pro jízdu vpřed a vzad nebyly zablokované a bylo možné je volně ovládat.
3. Chcete-li se rozjet dopředu, opatrně sešlápněte pedál pro jízdu vpřed.
4. Brzdění se provádí uvolněním pedálu pro jízdu vpřed. Zkontrolujte, zda se při uvolnění pedálu pro jízdu vpřed aktivuje brzda.

Povšimněte si: Výrobek je vybaven automatickou

brzdou, která se aktivuje při uvolnění pedálů. Chcete-li zvýšit brzdový výkon, sešlápněte druhý pedál.

5. Stejný postup proveďte u pedálu pro jízdu vzad.

Parkovací brzda



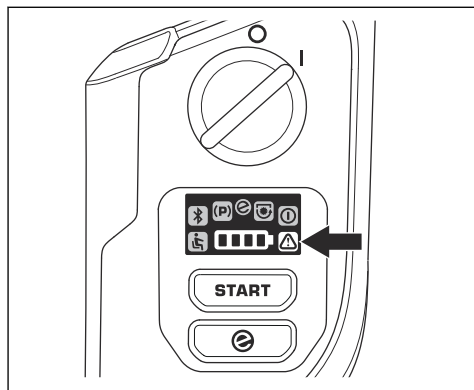
VÝSTRAHA: Pokud parkovací brzda nefunguje správně, výrobek se může uvést do pohybu a způsobit zranění nebo jiné škody. Zajistěte pravidelnou kontrolu a seřízení parkovací brzdy.

Další informace jsou uvedeny v části *Kontrola parkovací brzdy na strani 90*.

Varovná kontrolka na displeji



VAROVÁNÍ: Pokud se rozsvítí varovná kontrolka na displeji, zastavte výrobek a postupujte podle pokynů v části *Odstraňování problémů na strani 91*.



Ochranné kryty

Chybějící nebo poškozené ochranné kryty zvyšují nebezpečí poranění od pohybujících se dílů a horkých povrchů. Než začnete používat výrobek, zkontrolujte ochranné kryty. Ochranné kryty musí být správně upevněné a nesmí mít praskliny či jiná poškození. Vyměňte poškozené ochranné kryty.

Bezpečnostní pokyny pro údržbu



VÝSTRAHA: Výrobek je těžký a může způsobit úraz nebo poškodit majetek nebo blízké okolí. Neprovádějte údržbu na výrobku nebo žacím ústrojí, pokud nejsou splněny následující podmínky:

- Vypínač je vypnutý a klíč je vyjmutý z vypínače.
- Výrobek je zaparkován na rovné ploše.
- Je aktivovaná parkovací brzda.
- Je odpojené žací ústrojí.
- Kabel k nabíječce baterií je odpojený.



VÝSTRAHA: Před použitím výrobku si přečtěte následující varování.

- Pro zajištění nejlepšího výkonu a bezpečnosti pravidelně provádějte údržbu výrobku podle plánu údržby. Další informace jsou uvedeny v části *Plán údržby na strani 88*.
- Elektrické součásti mohou způsobit úraz elektrickým proudem. Neprovádějte údržbu na baterii. Při spuštění motoru se nedotýkejte kabelů. Neprovádějte zkoušku funkce pomocí prstů.
- Nestartujte výrobek s demontovanými ochrannými kryty. Pohybující se nebo horké díly mohou způsobit velmi nebezpečné poranění.

- Před prováděním údržby výrobku jej nechte vychladnout.
- Nože jsou ostré a mohou způsobit řezná zranění. Před manipulací s noži je omotejte ochranným materiálem nebo použijte ochranné rukavice.
- Při čištění vždy uveďte žací ústrojí do servisní polohy. Neparkujte výrobek poblíž okraje příkopu nebo svahu, abyste získali přístup k žacímu ústrojí.



VAROVÁNÍ: Před použitím výrobku si přečtěte následující upozornění.

- Zkontrolujte, zda jsou všechny matice a šrouby řádně utažené a zda je vybavení v dobrém stavu.
- Neměňte nastavení omezovačů. V případě příliš vysokých otáček motoru může dojít k poškození součástí výrobku. Informace o nejvyšších povolených otáčkách motoru naleznete v části *Technické údaje na strani 97*.
- Výrobek byl schválen pouze se zařízeními, která dodal nebo doporučil výrobce.

Montáž

Úvod

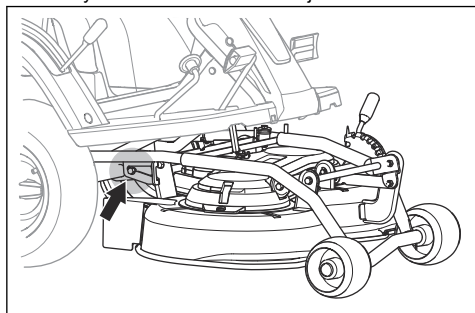


VÝSTRAHA: Napínací pružina hnacího řemene může prasknout a způsobit zranění. Při montáži a demontáži žacího ústrojí používejte ochranné brýle.

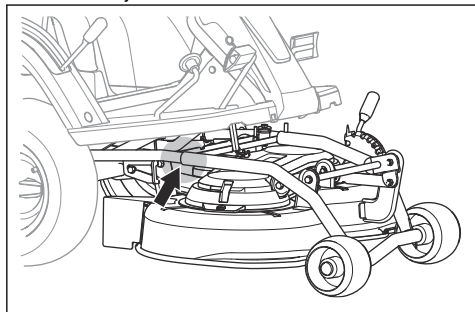
Přečtěte si pozorně montážní pokyny uvedené v návodu k používání. Štítek na vnitřní straně předního krytu výrobku také ukazuje postup montáže a demontáže žacího ústrojí.

Montáž žacího ústrojí

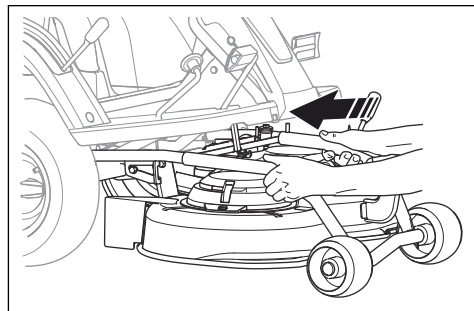
1. Zaparkujte výrobek na rovné ploše.
2. Zatáhněte parkovací brzdu.
3. Zatlačte žací ústrojí dovnitř a zkontrolujte, zda jsou šrouby v drážkách na rámu ústrojí.



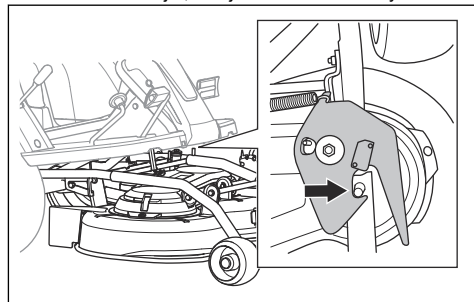
4. Zarovnejte trubky na žacím ústrojí s trubkami na rámu ústrojí.



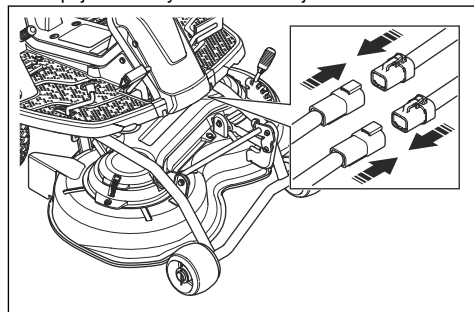
5. Uchopte žací ústrojí oběma rukama a zatlačte jej dovnitř.



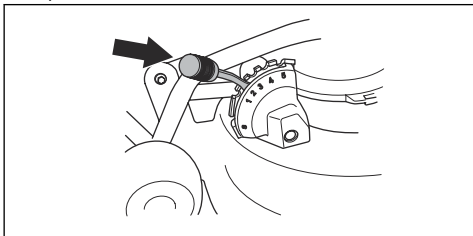
6. Tlačte, dokud se trubky a šrouby nedotknou spodní části. Zkontrolujte, zda je zámek aktivovaný.



7. Připojte 2 kabely k žacímu ústrojí.

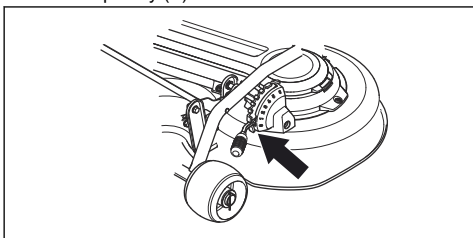


8. Nastavte páku pro nastavení výšky sečení do jedné z poloh 1-5.

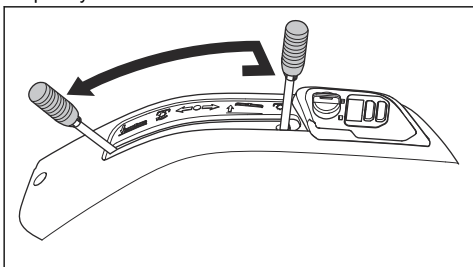


Demontáž žacího ústrojí

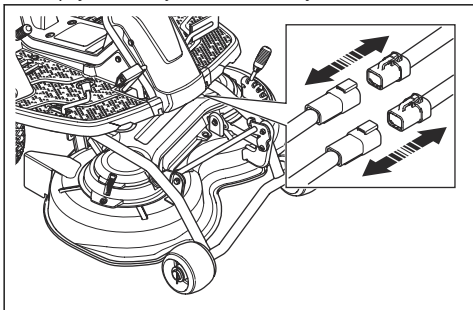
1. Zaparkujte výrobek na rovné ploše.
2. Zatáhněte parkovací brzdou.
3. Nastavte páku pro nastavení výšky sečení do servisní polohy (S).



4. Nastavte zvedací páku pro žací ústrojí do provozní polohy.

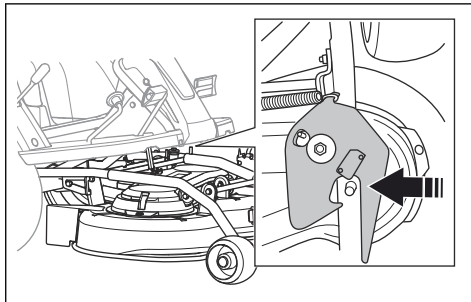


5. Odpojte 2 kabely od žacího ústrojí.



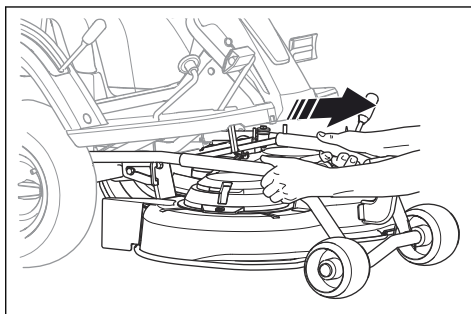
VAROVÁNÍ: Podržte konektory. Netahejte za kabely.

6. Deaktivujte zámek žacího ústrojí.

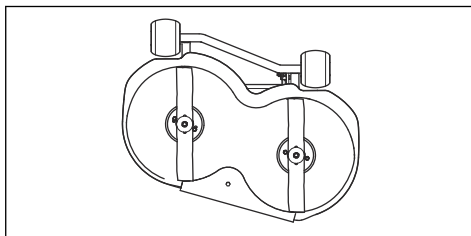


VÝSTRAHA: Pokud nebudete postupovat obezřetně, může zajišťovací mechanismus způsobit zranění prstů.

7. Uchopte žací ústrojí oběma rukama a vytáhněte jej ven.



8. Zvedněte žací ústrojí a opřete jej o výrobek nebo o zed'.



Úvod



VÝSTRAHA: Před používáním produktu je třeba, abyste si přečetli a porozuměli kapitole o bezpečnosti.

Nabití baterie



VÝSTRAHA: Pokud je nabíječka baterií poškozená, vadná nebo nesprávně používána, může způsobit úraz elektrickým proudem, přehřátí nebo únik kapaliny z baterie. Pravidelně kontrolujte nabíječku baterií a baterii ohledně poškození.



VAROVÁNÍ: Baterii je nutné před prvním použitím nabít. Nová baterie je nabitá pouze na 30 %.

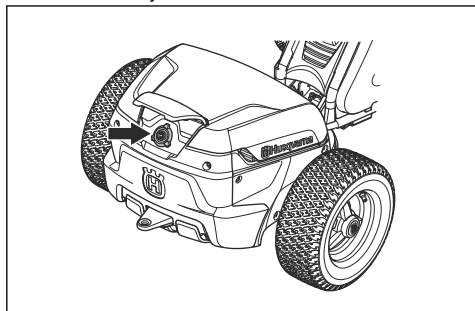


VAROVÁNÍ: Baterii nabíjejte v prostředí s teplotou v rozsahu 0 až 40 °C.



VAROVÁNÍ: Baterii používejte v prostředí s teplotou v rozsahu 0 až 40 °C.

- Připojte nabíječku baterií k uzemněné síťové zásuvce a k výrobku.



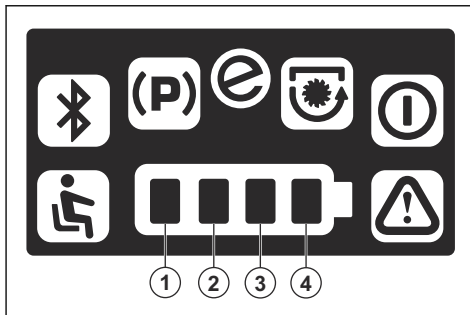
Povšimněte si: Výrobek musí být spuštěn, aby se zobrazil stav nabití.



VAROVÁNÍ: Pokud je baterie plně nabitá, nenechávejte nabíječku baterií připojenou.

Kontrolka baterie

Kontrolka baterie na displeji zobrazuje stav nabití, když je výrobek spuštěn. Po připojení nabíječky a spuštění výrobku se na displeji zobrazí animace nabíjení. Když je baterie plně nabitá a nabíječka je připojena, svítí všechny 4 kontrolky LED baterie.



Kontrolky LED	Stav nabití
Svítí všechny 4 kontrolky LED.	Baterie je nabitá na 76–100 %.
Svítí kontrolky LED 1–3.	Baterie je nabitá na 51–76 %.
Svítí kontrolky LED 1–2.	Baterie je nabitá na 26–51 %.
Svítí kontrolka LED 1.	Baterie je nabitá na 0–20 %.

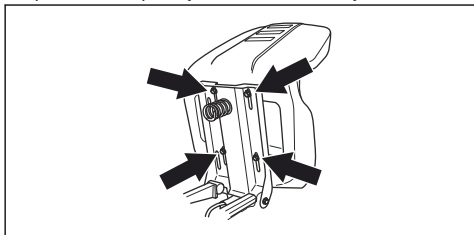
Když je baterie vybitá, začne blikat první kontrolka LED a nože se zastaví za účelem úspory energie. Pokud má výrobek zcela vybitou baterii (0 %), bude blikat zároveň první kontrolka LED a výstražná kontrolka.

Povšimněte si: Doba provozu se může zkrátit, když je výrobek používán v chladných podmínkách.

Nastavení sedadla

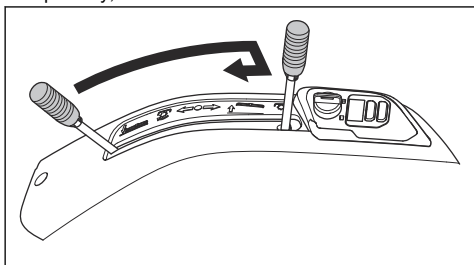
- Sedadlo lze naklopit dopředu.

- Chcete-li nastavit sedadlo dopředu či dozadu, povolte šrouby pod sedadlem. Nastavte sedadlo do požadované polohy a dotáhněte šrouby.

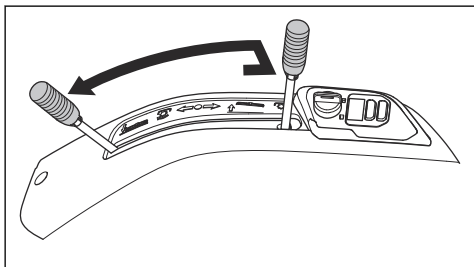


Zvednutí a spuštění žacího ústrojí

- Chcete-li zvednout žací ústrojí do přepravní polohy, vytáhněte zvedací páku dozadu. Pokud je motor spuštěný, nože se zastaví.



- Chcete-li spustit žací ústrojí do sekací polohy, stiskněte pojistné tlačítko a posuňte zvedací páku dopředu. Pokud je motor spuštěný, nože se začnou otáčet.

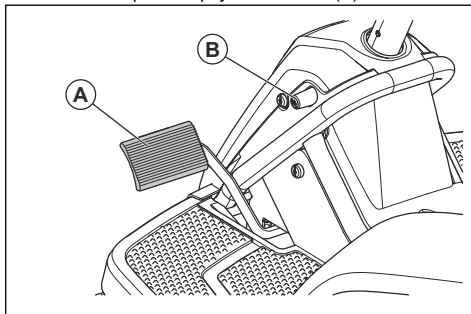


Aktivace a deaktivace parkovací brzdy

Pedál parkovací brzdy a pojistné tlačítko parkovací brzdy jsou na levé straně sloupku řízení.

1. Sešlápněte pedál parkovací brzdy (A).

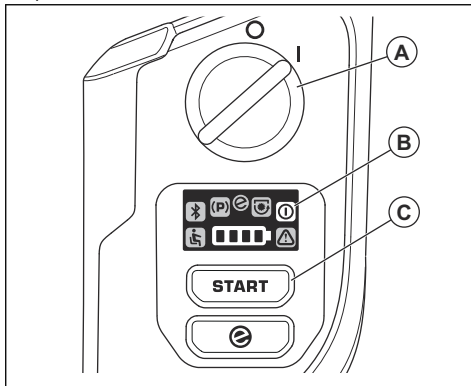
2. Stiskněte a podržte pojistné tlačítko (B).



3. Držte pojistné tlačítko stisknuté a uvolněte pedál parkovací brzdy.
4. Parkovací brzdou uvolníte opětovným sešlápnutím pedálu parkovací brzdy.

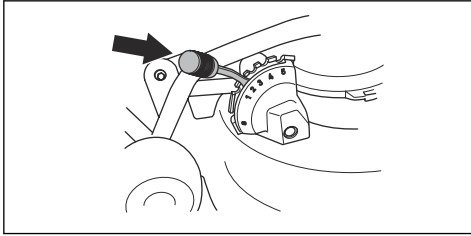
Spuštění výrobku

1. Odpojte kabel od nabíječky baterií.
2. Sedněte si na sedadlo.
3. Zatáhněte parkovací brzdou. Další informace jsou uvedeny v části *Aktivace a deaktivace parkovací brzdy na straně 86*.
4. Zvedněte žací ústrojí do přepravní polohy. Další informace jsou uvedeny v části *Zvednutí a spuštění žacího ústrojí na straně 86*.
5. Nastavte vypínač do polohy „1“ (A). Rozsvítí se kontrolka pohotovostního režimu (B).
6. Dlouze stiskněte tlačítko startování (C). Kontrolka pohotovostního režimu zhasne.

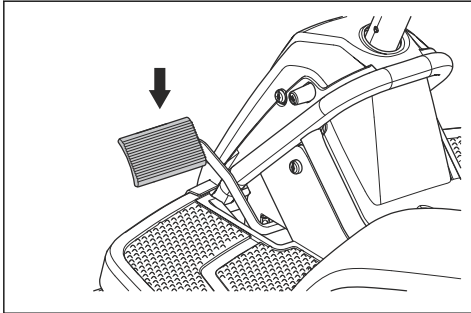


Obsluha výrobku

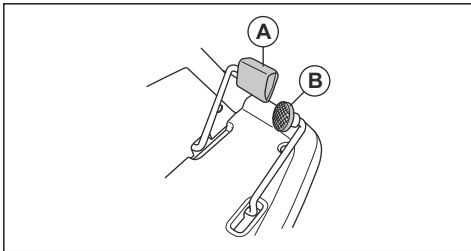
1. Pákou pro nastavení výšky sečení nastavte výšku sečení (1-5).



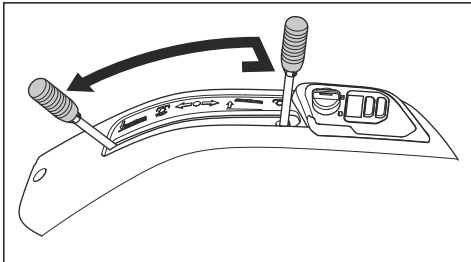
2. Nastartujte výrobek.
3. Sešlápnutím a uvolněním pedálu parkovací brzdy uvolněte parkovací brzdou.



4. Opatrně sešlápněte 1 pedál. Použijte pedál (A) k pohybu vpřed a pedál (B) k pohybu vzad. Rychlost se zvyšuje s tím, do jaké míry pedál sešlápnete.



5. Uvolněním pedálu aktivujte brzdy.
6. Spusťte dolů žací ústrojí.



Spuštění a zastavení funkce SavE

Výrobek má funkci úspory energie v bateriích (SavE), která prodlužuje dobu provozu. Funkce SavE snižuje rychlost výrobku a otáčky nožů.

1. Dlouze stisknete tlačítko SavE.

Povšimněte si: Po spuštění funkce se rozsvítí zelená kontrolka funkce SavE a bude nepřerušovaně svítit.

2. Opětovným dlouhým stisknutím tlačítka SavE funkci SavE vypnete.

Zastavení výrobku

1. Zaparkujte výrobek na rovné ploše.
2. Zatáhněte parkovací brzdou.
3. Zatáhněte páku zdvihu žacího ústrojí dozadu, aby se žací ústrojí zvedlo do přepravní polohy.
4. Nastavte vypínač do polohy „0“.

Jak docílit dobrých výsledků

- Nesekejte na mokřem trávníku. Při sečení mokré trávy mohou být výsledky špatné.
- Začněte s vysokým nastavením výšky sečení a postupně ji snižujte.
- Sečte při vysokých otáčkách nožů (nejvyšší povolené otáčky motoru najdete v části *Technické údaje na strani 97*). Jeďte s výrobkem dopředu nízkou rychlostí. Pokud není tráva příliš vysoká a hustá, můžete dosáhnout dobrých výsledků také sečením při vyšší rychlosti.
- Chcete-li dosáhnout nejlepších výsledků, sečte trávu často a používejte funkci mulčování. Další informace jsou uvedeny v části *Demontáž mulčovací vložky na strani 90*.

Údržba

Úvod



VÝSTRAHA: Než začnete na výrobku provádět údržbu, přečtěte si pozorně kapitolu o bezpečnosti.

X = Pokyny jsou uvedeny v tomto návodu k použití.

O = Pokyny nejsou uvedeny v tomto návodu k použití.
Údržbu by měl provést schválený servis.

Plán údržby

* = Všeobecná údržba, kterou provádí obsluha. Pokyny nejsou uvedeny v tomto návodu k použití.

Povšimněte si: Pokud je v tabulce uveden více než jeden interval, kratší interval platí pouze pro první údržbu.

Údržba	Denní údržba před provozem	Interval údržby
		50 hodin nebo jednou ročně
Ujistěte se, že jsou všechny upevňovací prvky správně dotažené (šrouby, matice atd.).	*	
Proveďte čištění podle pokynů v části <i>Čištění výrobku na strani 89</i> .	X	
Vyčistěte vnitřní povrch žacího ústrojí okolo nožů.	X	
Zkontrolujte, zda nejsou vadná bezpečnostní zařízení.	X	
Prohlédněte a vyzkoušejte brzdy. Další informace jsou uvedeny v části <i>Kontrola pedálu pro jízdu vpřed a pedálu pro jízdu vzad na strani 80</i> a <i>Kontrola parkovací brzdy na strani 90</i> .	X	
Zkontrolujte lanka řízení. Další informace jsou uvedeny v části <i>Kontrola lanek řízení na strani 90</i> .	X	
Zkontrolujte nože žacího ústrojí.	X	
Vyčistěte žací ústrojí a prostor pod krytem žacího ústrojí.	X	X
Zkontrolujte, zda jsou pneumatiky nahuštěny na správný tlak.	X	X
Připojte výrobek k aplikaci HSH a v případě potřeby aktualizujte firmware.		O
Nabijte baterii alespoň na 80 %. Zkontrolujte stav baterie v aplikaci HSH.		O
Zkontrolujte, zda jsou všechny šrouby a matice utaženy správným utahovacím momentem.		O
Zkontrolujte, namažte a seřídte všechna lanka.		O
Zkontrolujte řetěz řízení ve vnitřní straně tunelu rámu.		O
Promažte pedály na vnitřní straně tunelu rámu.		O
Promažte sedadlo obsluhy.		O
Demontujte hnací kola a promažte osy mazivem.		O
Zkontrolujte a seřídte parkovací brzdu.		O
Promažte rám žacího ústrojí a ovládání přítomnosti žacího ústrojí.		O
Promažte otočná kolečka na žacím ústrojí.		O
Zkontrolujte nože. V případě potřeby nože naostřete a vyvažte.		O

Údržba	Denní údržba před provozem	Interval údržby
		50 hodin nebo jednou ročně
Zkontrolujte a seřídte rovnoběžnost žacího ústrojí.		○
Zkontrolujte spínače na žacím ústrojí, mechanismus zvedání a parkovací brzdu.		○
Zkontrolujte aktivaci nože a spínač OPC.		○
Při různých rychlostech zkontrolujte pojezd vpřed a pojezd vzad.		○
Zkontrolujte systém snímačů pedálů a v případě potřeby jej seřídte.		○

Čištění výrobku



VAROVÁNÍ: Nepoužívejte vysokotlaký čistič ani parní čistič. Voda může vniknout do ložisek a elektrických spojení a způsobit korozi a následné poškození výrobku.

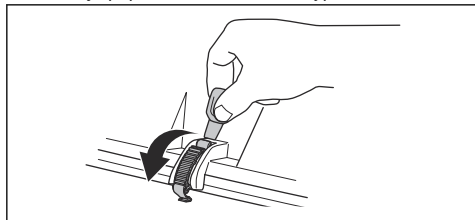
Bezprostředně po použití výrobek vyčistěte.

- Nejprve použijte kartáč a až poté začněte čistit vlhkým hadříkem. Odstraňte odězky trávy a nečistoty na jednotce pohonu a v jejím okolí a na vstupu chladicího ventilátoru motoru.
- K čištění výrobku použijte vlhký hadřík.
- Nepoužívejte vodu na elektrické součásti a ložiska. Čistící prostředek může způsobit poškození.
- Před vložením baterie do nabíječky baterií zkontrolujte, zda jsou baterie a nabíječka baterií čisté.
- Čištění žacího ústrojí proveďte tak, že jej vyjmete a opláchnete vodou z hadice.
- Když je výrobek čistý, spusťte krátce žací ústrojí, aby se vyfoukala zbývající voda.

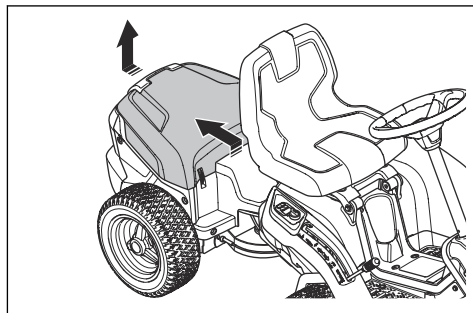
Demontáž krytu

Demontáž a montáž krytu baterie

1. Uvolněte 2 spony v přední části krytu baterie pomocí nástroje připevněného ke klíčku vypínače.



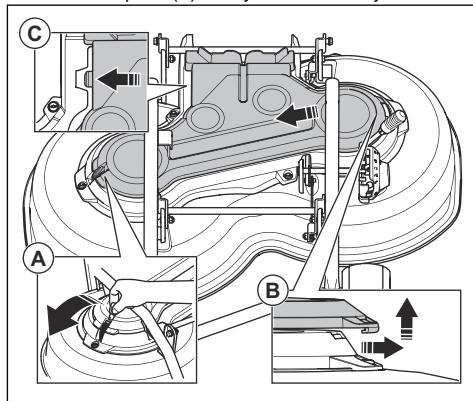
2. Zvedněte přední část krytu baterie a zatlačte ji dozadu.



3. Montáž proveďte v opačném pořadí.

Demontáž a montáž krytu žacího ústrojí

1. Uvolněte sponu (A) na krytu žacího ústrojí.

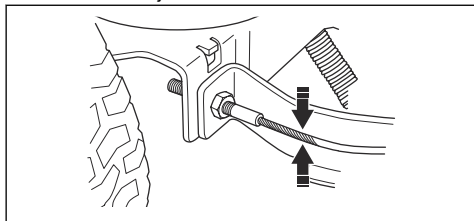


2. Demontujte kryt žacího ústrojí (B).
3. Montáž proveďte v opačném pořadí.

Povšimněte si: Zkontrolujte, zda je příruba (C) ve správné poloze.

Kontrola lanek řízení

1. Lanka řízení jsou správně napnutá, pokud s nimi můžete ručně pohnout o 5 mm nahoru a dolů v drážce na objímce řízení.



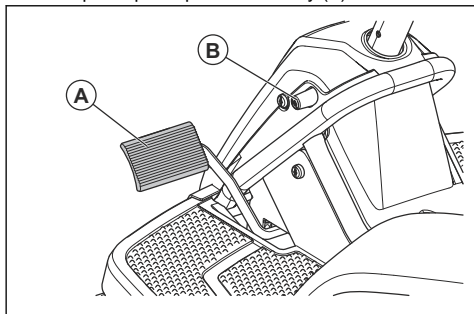
2. Pokud jsou lanka příliš volná, nechte je seřídit v autorizovaném servisu.

Kontrola parkovací brzdy

1. Zaparkujte výrobek na tvrdém svažitém povrchu.

Povšimněte si: Při kontrole parkovací brzdy neparkujte na trávě.

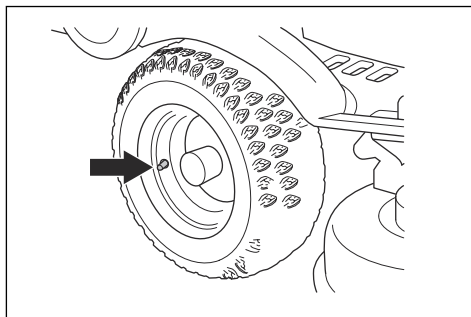
2. Sešlápněte pedál parkovací brzdy (A).



3. Stiskněte a podržte pojistné tlačítko (B). Když je tlačítko stisknuté, uvolníte pedál parkovací brzdy.
4. Pokud se výrobek začne pohybovat, obraťte se na schváleného servisního pracovníka a požádejte o seřízení parkovací brzdy.
5. Opětovným sešlápnutím a uvolněním pedálu parkovací brzdy uvolníte parkovací brzdu.

Tlaky v pneumatikách

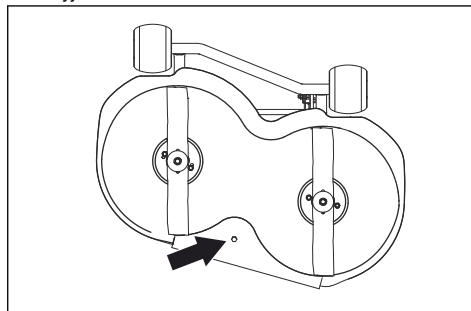
Správný tlak v pneumatikách je 60 kPa (0,6 baru / 8,5 psi) u všech 4 pneumatik.



Demontáž mulčovací vložky

Mulčovací vložka se nachází na spodní straně žacího ústrojí.

1. Sejměte žací ústrojí. Další informace jsou uvedeny v části *Demontáž žacího ústrojí na strani 84*.
2. Odšroubujte šroub přidržující mulčovací vložku a vyjměte vložku.

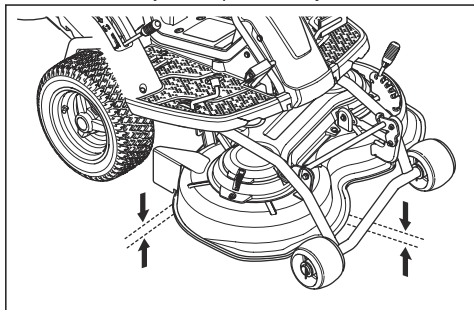


3. Uvedte žací ústrojí zpět do sekací polohy.
4. Mulčovací vložku instalujte v opačném pořadí.

Kontrola rovnoběžnosti žacího ústrojí

1. Zkontrolujte, zda mají pneumatiky správný tlak. Další informace jsou uvedeny v části *Tlaky v pneumatikách na strani 90*.
2. Zaparkujte výrobek na rovné ploše.
3. Spusťte žací ústrojí do sekací polohy.
4. Nastavte páku pro nastavení výšky sečení do střední polohy.

5. Změřte vzdálenost mezi zemí a předním a zadním okrajem žacího ústrojí. Zajistěte, aby byl zadní okraj o 4 až 6 mm výše než přední okraj.

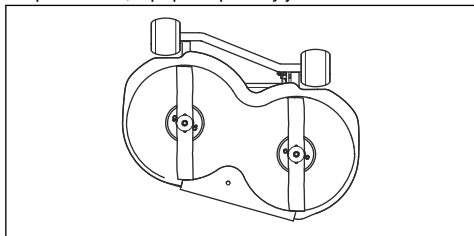


Prohlídka nožů



VAROVÁNÍ: Poškozené nebo nesprávně vyvážené nože mohou způsobit poškození výrobku. Vyměňte poškozené nože. Obrat' se na schválený servis a požádejte o naostření a vyvážení tupých nožů.

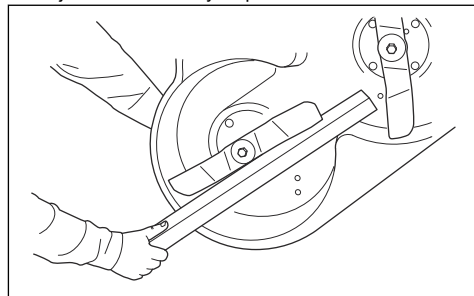
1. Sejměte žací ústrojí. Další informace naleznete v části *Demontáž žacího ústrojí na strani 84*.
2. Prohlédněte nože a zkontrolujte, zda nejsou poškozené; v případě potřeby je naostřete.



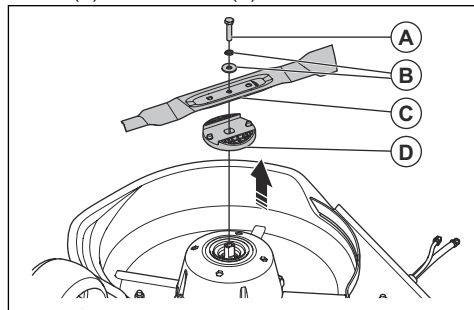
3. Dotáhněte šrouby nožů utahovacím momentem 25 Nm.

Výměna nožů

1. Sejměte žací ústrojí. Další informace jsou uvedeny v části *Demontáž žacího ústrojí na strani 84*.
2. Zajistěte nůž dřevěným špalíkem.



3. Uvolněte a demontujte šroub nože (A), podložky (B), nůž (C) a unášec nože (D).



4. Montáž provedte v opačném pořadí. Namontujte nový nůž zahnutými konci k žacímu ústrojí.



VÝSTRAHA: Nesprávný typ nožů může způsobit odmrštění předmětů od žacího ústrojí a vážné zranění. Používejte pouze nože uvedené v části *Technické údaje na strani 97*.

Odstraňování problémů

Tabulka řešení problémů

Pokud nedokážete najít řešení problémů v tomto návodu k používání, obraťte se na servisního pracovníka Husqvarna.

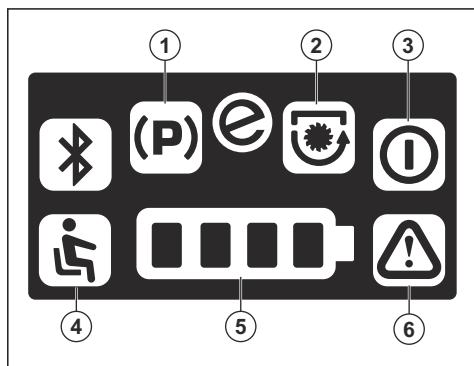
Problém	Příčina	Akce
Bliká první a čtvrtá kontrolka LED baterie a varovná kontrolka na displeji.	Baterie je poškozená.	Obraťte se na schválenou servisní dílnu.
	Teplotní odchylka, baterie je příliš studená nebo příliš horká.	Nechte baterii vychladnout nebo přemístěte výrobek na místo se schválenou teplotou pro baterie. Další informace jsou uvedeny v části <i>Skladování na strani 95</i> .
Varovná kontrolka na displeji svítí červeně.	Byla zjištěna porucha výrobku.	Zastavte výrobek na dobu minimálně 5 sekund a poté jej znovu spusťte.
		Pokud po opětovném spuštění svítí kontrolka červeně, obraťte se na autorizovanou servisní dílnu.
Varovná kontrolka na displeji bliká červeně a svítí kontrolka zapojených nožů.	Žací ústrojí se zastavilo kvůli vysokému zatížení.	Před opětovným spuštěním zastavte výrobek a počkejte, až motor vychladne.
	Porucha v řídicích jednotkách žacího ústrojí.	Pokud po opětovném spuštění varovná kontrolka bliká, obraťte se na autorizovanou servisní dílnu.
Varovná kontrolka rychle bliká a žádné další kontrolky LED nesvítí.	Řídicí jednotka trakčního motoru je přehřátá.	Vypněte výrobek a počkejte, až řídicí jednotka motoru vychladne.
Varovná kontrolka na displeji bliká červeně a svítí první kontrolka LED baterie.	Vybitá baterie.	Nabijte baterii.
Výrobek nelze nastartovat.	Spínače parkovací brzdy a sedadla nejsou zapojené. Žací ústrojí není v přepravní poloze nebo je zapojené.	Další informace jsou uvedeny v části <i>Spuštění výrobku na strani 86</i> .
	Je sešlápnutý pedál pro jízdu vpřed/vzad.	Uvolněte pedály.
	Nabíječka baterií je připojena k výrobku.	Před spuštěním výrobku odpojte nabíječku baterií.
	Porucha displeje.	Obraťte se na schválenou servisní dílnu.
	Vypínač je vadný.	
	Řídicí jednotka vozidla (VCU) nebo její spojení jsou vadné.	
Displej se nezapne, když je vypínač nastaven do polohy „1“.	Baterie není nabitá.	Nabijte baterii.
	Přepálená pojistka 5 A.	Vyměňte pojistku.
	Řídicí jednotka vozidla (VCU) nebo její spojení jsou vadné.	Obraťte se na schválenou servisní dílnu.
	Vypínač je vadný.	
	Porucha ovládacího panelu.	
Všechny kontrolky LED na displeji blikají pomalu synchronizovaně.	Řídicí jednotka vozidla (VCU) nebo její spojení jsou vadné.	Obraťte se na schválenou servisní dílnu.

Problém	Příčina	Akce
Všechny kontrolky LED na displeji svítí nepřetržitě po dobu delší než 3 sekundy.	Vadné vnitřní spojení mezi řídicími jednotkami ve výrobku.	Obrat'te se na schválenou servisní dílnu.
Motory žacího ústrojí nelze spustit.	2 kabely k žacímu ústrojí nejsou správně připojeny.	Připojte žací ústrojí k výrobku, viz část <i>Montáž žacího ústrojí na strani 83</i> .
	Žací ústrojí je plné trávy.	Vyčistěte žací ústrojí, viz část <i>Demontáž žacího ústrojí na strani 84</i> .
	Baterie není nabitá.	Nabijte baterii.
	Zámek žacího ústrojí není zapnutý nebo je vadný spínač zámku.	Správně připevněte žací ústrojí, viz část <i>Montáž žacího ústrojí na strani 83</i> . Pokud problém přetrvává, obra'tte se na autorizovanou servisní dílnu.
	Žací ústrojí není v sekací poloze.	Nastavte žací ústrojí do sekací polohy, viz část <i>Zvednutí a spuštění žacího ústrojí na strani 86</i> .
	Motory žacího ústrojí jsou vadné.	Obrat'te se na schválenou servisní dílnu.
	Ovládací prvky motorů žacího ústrojí jsou vadné.	
Baterie se nenabíjí.	Nabíječka baterií není správně připojena.	Další informace jsou uvedeny v části <i>Nabití baterie na strani 85</i> .
	Nabíječka baterií je vadná.	Vyměňte nabíječku baterií.
	Baterie je vadná.	Obrat'te se na schválenou servisní dílnu.
	Teplota baterie je vyšší než 45 °C.	Nechte baterii vychladnout.
	Teplota baterie je příliš nízká.	Přemístěte výrobek na místo se schválenou teplotou pro baterie. Další informace jsou uvedeny v části <i>Skladování na strani 95</i> .
Vnitřní součásti výrobku vibrují.	Nože jsou povolené.	Další informace jsou uvedeny v části <i>Prohlídka nožů na strani 91</i> .
	Minimálně jeden nůž je nevyvážený.	Další informace jsou uvedeny v části <i>Prohlídka nožů na strani 91</i> .
	Motor je uvolněný.	Obrat'te se na schválenou servisní dílnu.

Problém	Příčina	Akce
Výsledky sečení jsou neuspokojivé.	Nože jsou tupé.	Další informace jsou uvedeny v části <i>Prohlídka nožů na strani 91</i> .
	Tráva je dlouhá nebo mokrá.	Další informace jsou uvedeny v části <i>Jak docílit dobrých výsledků na strani 87</i> .
	Žací ústrojí není rovnoběžné se zemí.	Další informace jsou uvedeny v části <i>Kontrola rovnoběžnosti žacího ústrojí na strani 90</i> .
	Žací ústrojí je ucpané trávou.	Další informace jsou uvedeny v části <i>Čištění výrobku na strani 89</i> .
	Pneumatiky na levé a pravé straně mají jiný tlak.	Další informace jsou uvedeny v části <i>Tlaky v pneumatikách na strani 90</i> .
	Výrobek je provozován příliš vysokou rychlostí.	Obrat'te se na schválenou servisní dílnu.
	Otáčky motoru jsou příliš nízké.	Obrat'te se na schválenou servisní dílnu.

Signály kontrolky LED na displeji

Kontrolky LED na displeji budou signalizovat poruchu nebo upozorní na nedodržení provozních podmínek. Další informace jsou uvedeny v části *Kontrola provozních podmínek na strani 80*.



Režim	Signál	Situace
Režim pohonu	Kontrolka LED kontroly přítomnosti obsluhy (4) blikne 5krát.	Obsluha opustila sedadlo při provozu výrobku.

Režim	Signál	Situace
Pohotovostní režim	Kontrolka LED kontroly přítomnosti obsluhy (4) bliká.	Tlačítko startování je stisknuto, když na sedadle není přítomna obsluha.
	Kontrolka LED baterie (5) blikne 1–4krát.	Tlačítko startování je stisknuto při připojení nabíječky.
	Kontrolka LED parkovací brzd (1) bliká.	Tlačítko startování je stisknuto, ale parkovací brzda není aktivovaná.
	Kontrolka LED zapojených nožů (2) bliká.	Tlačítko startování je stisknuté při spuštění žacího ústrojí.
	Kontrolka pohotovostního režimu (3) a varovná kontrolka (6) blikají, dokud neuvolníte tlačítko startování.	Tlačítko startování je stisknuto při sešlápnutí pedálu pro jízdu vpřed nebo vzad.
	Parkovací brzda je aktivovaná a kontrolka pohotovostního režimu (3) a varovná kontrolka (6) blikají, dokud tlačítko startování neuvolníte.	Obrat'te se na schválenou servisní dílnu.

Přeprava, skladování a likvidace

Přeprava

- Výrobek je těžký a může způsobit zranění rozdrčením částí těla. Při nakládání a vykládání výrobku na vozidlo nebo přívěs dbejte zvýšené opatrnosti.
- Při přepravě výrobku používejte schválený přívěs.
- Před přepravou výrobku na přívěsu po silnici se řádně obeznamte s místním silničními předpisy.

Tažení výrobku

1. Nastavte zvedací páku žacího ústrojí do přepravní polohy.
2. Povolte parkovací brzdou.
3. Výrobek vlečte pouze za krátké vzdálenosti a nízkou rychlostí.

Bezpečné upevnění výrobku na přívěs před přepravou



VÝSTRAHA: Parkovací brzda není dostačující k zajištění výrobku během přepravy. Připevňte výrobek pevně k přívěsu.

Vybavení: 2 schválené napínací pásy a 4 klíny pod kola.

1. Aktivujte parkovací brzdou.
2. Upevněte napínací pásy okolo rámu nebo zadní části.
3. Upevněte napínací pásy ve směru zadní a přední části přívěsu, aby byl výrobek správně zajištěn.
4. Umístěte zarážky kol před a za zadní kola.

Přeprava baterií

- Dodávané 48V baterie podléhají požadavkům legislativy o nebezpečném zboží.
- Dodržujte zvláštní požadavky uvedené na obalu a označení pro komerční přepravu, platí i pro třetí strany a dopravce.
- Než odešlete výrobek, promluvte si s osobou speciálně vyškolenou ohledně manipulace s nebezpečnými materiály. Dodržujte platné národní předpisy.
- Před vložením baterie do obalu zalepte rozpojené kontakty páskou. Vložte baterii do těsného obalu a zajistěte ji proti pohybu.

Skladování

Na konci sezóny a před uskladněním na dobu delší než 30 dní připravte výrobek k uskladnění.



VÝSTRAHA: Odstraňte z výrobku trávu, listí a další hořlavé materiály, aby se snížilo nebezpečí požáru. Před uložením do skladovacího prostoru nechte výrobek vychladnout.

- Nastavte hlavní spínač do polohy OFF (Vypnuto).
- Vyčistěte výrobek, viz *Čištění výrobku na strani 89*. Opravte poškozený lak, aby se zabránilo korozi.
- Prohlédněte výrobek ohledně opotřebovaných a poškozených součástí a dotáhněte povolené šrouby a matice.
- Baterii před uskladněním úplně nabijte. Zajistěte, aby baterie byly během skladování nabitě na 50 % nebo více.

Povšimněte si: Baterie 48 V ve výrobku přejdou po uskladnění do režimu spánku.

- Promažte všechny maznice, spoje a osy.
- Uchovávejte výrobek na čistém a suchém místě. Nasaďte na výrobek ochranný kryt.

Povšimněte si: U prodejce je k dostání kryt na ochranu výrobku během skladování a přepravy.

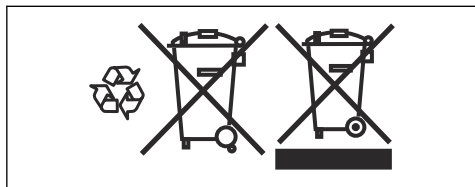
- Skladujte výrobek na uzamčeném místě, aby se zamezilo přístupů dětí a neoprávněných osob.
- Uchovávejte výrobek a zdroj napájení v suchém prostředí, kde nemrzne.
- Pokud budete výrobek používat, uchovávejte jej ve skladovacím prostoru, kde je okolní teplota v rozmezí 0 až 50 °C. Pokud výrobek nebudete používat, můžete jej skladovat ve skladovacím prostoru, kde je okolní teplota v rozmezí -20 až 50 °C.
- Uchovávejte výrobek mimo dosah slunečního světla.
- Neskladujte výrobek v místech, kde může docházet k výbojům statické elektřiny.

Likvidace baterie a nabíječky

Symbyly na výrobku nebo jeho obalu označují, že tento výrobek nesmí být likvidován jako domácí odpad. Místo toho musí být odevzdán do příslušné recyklační stanice pro recyklaci elektrických a elektronických zařízení.

Zajištěním odpovídající likvidace tohoto výrobku pomůžete zabránit potenciálnímu negativnímu dopadu na životní prostředí a zdraví lidí, který by jinak mohl být důsledkem nesprávné likvidace tohoto výrobku. Podrobnější informace o recyklaci tohoto výrobku získáte na městském úřadě, u služby zajišťující

zpracování domácího odpadu nebo v prodejně, kde jste výrobek zakoupili.



Likvidace

- Chemikálie mohou být nebezpečné a nesmí být vypouštěny do půdy. Vždy odevzdejte použité chemikálie v servisním středisku nebo příslušném sběrném místě.
- Když je výrobek opotřebený, odvezte jej prodejci nebo do příslušného sběrného místa.
- Olej, olejové filtry, palivo a baterie mohou mít negativní vliv na životní prostředí. Dodržujte místní požadavky ohledně recyklace a platné předpisy.
- Nelikvidujte baterii v rámci domovního odpadu.
- Odešlete baterii do servisu Husqvarna nebo ji odevzdejte ve sběrném místě jako použitou baterii.

Technické údaje

Technické údaje

	R112iC
Rozměry	
Délka bez žacího ústrojí, mm	1781
Šířka bez žacího ústrojí, mm	800
Délka včetně žacího ústrojí, mm	2119
Šířka včetně žacího ústrojí, mm	883
Výška, mm	1069
Hmotnost bez žacího ústrojí, s prázdnými nádržemi, kg	161
Rozvor, mm	800
Rozměry pneumatik	155/50-8
Tlak v pneumatikách, zadní – přední, kPa/bar	60/0,6
Max. sklon, stupně	10
Hnací motor	
Typ motoru	Bezkomutátorový motor na stejnosměrný proud
Napětí, V	48
Jmenovitý výkon motoru, kW	1,5
Max. otáčky motoru, ot/min	3500
Převodovka	
Značka/model	PEERLESS/PGM 2200
Olej, třída SF-CC	Výkonnostní třída SAE 90 API GL-4
Počet stupňů jízdy dopředu	–
Počet stupňů zpátečky	–
Max. rychlost jízdy vpřed, km/h	9
Max. rychlost couvání, km/h	4
Elektrický systém	
Typ	48 V DC, záporné ukostření
Hlavní pojistka, A	80
Pojistka žacího ústrojí, A	40
Pojistka nabíjení, A	40
Pojistka řídicí jednotky, A	3

	R112iC
Emise hluku ⁷	
Hladina akustického výkonu, změřená dB(A)	93
Hladina akustického výkonu, zaručená dB(A)	96
Hladiny hluku ⁸	
Hladina akustického tlaku na sluch obsluhy, dB(A)	80
Úrovně vibrací ⁹	
Hladina vibrací na volant, m/s ²	0,27
Hladina vibrací v sedadle, m/s ²	0,1
Žací ústrojí	
Typ	Combi
Šířka sečení, mm	850
Výkon motoru žacího ústrojí, kW	2 x 0,9
Otáčky motoru žacího ústrojí, ot/min	3000
Posílené otáčky motoru žacího ústrojí, ot/min	3500
Výška sečení, 5 poloh, mm	25–70
Délka nože, mm	425
Nůž	
Objednávací číslo	595 94 26-10



VÝSTRAHA: Použití žacího ústrojí, které není schváleno pro tento výrobek, může způsobit odmrštění předmětů vysokou rychlostí a vážné zranění. Používejte pouze

typy žacího ústrojí předepsané v tomto návodu k používání.

Schválené baterie

S tímto výrobkem používejte pouze originální baterie .

Baterie	EM-5240LI
Objednávací číslo	598 84 43-01
Typ	Lithium-iontová
Kapacita baterie, Ah	38,4
Jmenovité napětí, V	50,4
Hmotnost, kg	17

⁷ Emise hluku do okolního prostředí měřené jako akustický výkon (L_{WA}) v souladu se směrnicí 2000/14/ES.

⁸ Hladina akustického tlaku měřená podle normy EN ISO 5395. Uváděná data pro hladinu akustického tlaku mají typickou statistickou odchylku (standardní odchylku) 1,2 dB(A).

⁹ Hladina vibrací měřená podle normy EN ISO 5395. Uváděná data pro hladinu vibrací mají typickou statistickou odchylku (standardní odchylku) 0,2 m/s² (volant) a 0,8 m/s² (sedadlo).

Schválená nabíječka baterií

Nabíječka baterií	PS-5705
Vstupní napětí, V	220–240
Vstupní proud, A	1,8
Frekvence, Hz	50
Výkon, W	300
Výstupní napětí, V	57
Výstupní proud, A	5,3

Servis

Servis

Nechte provést roční kontrolu v autorizovaném servisu, aby bylo zajištěno, že bude výrobek fungovat bezpečně a bude v nejlepším stavu během sezóny, kdy se výrobek nejvíce používá. Nejlepší čas pro servis a generální opravu výrobku je období, kdy se výrobek málo používá.

Při zaslání objednávky na náhradní díly poskytněte informace o roku nákupu, modelu, typu a výrobním čísle.

Vždy používejte pouze originální náhradní díly.

ES Prohlášení o shodě

ES Prohlášení o shodě

Husqvarna AB, SE-561 82 Huskvarna, Švédsko, tel: +46-36-146500, prohlašuje, že **sekačka se sedící obsluhou Husqvarna** s výrobním číslem 2022 a vyšším (rok je zřetelně označen obyčejným písmem na typovém štítku a za ním následuje výrobní číslo), vyhovuje požadavkům SMĚRNICE RADY:

- ze 17. května 2006 „týkající se strojních zařízení“ **2006/42/ES**
- z 26. února 2014 „týkající se elektromagnetické kompatibility“ **2014/30/EU**
- z 8. června 2011 o „omezení použití určitých nebezpečných látek“ **2011/65/EU**
- z 8. května 2000 „týkající se emisí hluku v okolním prostředí“ **2000/14/ES**

Informace ohledně emisí hluku a šířky sečení naleznete v části *Technické údaje na strani 97*.

Byly uplatněny následující harmonizované normy:

EN ISO 12100:2010, EN ISO 13849-1:2015, EN ISO 13849-2:2012, EN ISO 5395-1:2013+A1:2018, EN ISO 5395-3:2013+A1:2017+A2:2018, EN ISO 14982:2009, EN 61000-6-2:2005, EN 61000-6-3:2007+A1:2011+AC:2012, EN IEC 63000:2018

Není-li uvedeno jinak, platí výše uvedené normy v poslední vydané verzi.

Oznámený subjekt: **0404, SMP Svensk Maskinprovning AB, Box 7035, SE-750 07 Uppsala** vydal zprávy týkající se vyhodnocení shody podle dodatku VI ke Směrnici rady z 8. května 2000 „týkající se emisí hluku do okolního prostředí“ 2000/14/ES.

Huskvarna, 2021 - 11 - 22



Claes Losdal, Development Manager/Garden Products (ředitel vývoje zahradního sortimentu) (Autorizovaný zástupce společnosti Husqvarna AB a osoba odpovědná za technickou dokumentaci.)

Obsah

Úvod.....	101	Riešenie problémov.....	124
Bezpečnosť.....	105	Preprava, skladovanie a likvidácia.....	127
Montáž.....	115	Technické údaje.....	129
Prevádzka.....	117	Servis.....	131
Údržba.....	120	ES vyhlásenie o zhode.....	132

Úvod

Kontrola pred dodaním a čísla produktu

Poznámka: Tento produkt bol skontrolovaný pred dodaním. Uistite sa, že vám váš predajca poskytol podpísanú kópiu dokladu o kontrole pred dodaním.

Kontaktné údaje servisného zástupcu:	
Tento návod na obsluhu patrí k produktu s produktovým číslom/výrobným číslom:	
/	
Motor:	

Popis výrobku

Tento výrobok je kosačka na trávnu so sediacou obsluhou. Pedále jazdy dopredu a dozadu umožňujú obsluhu plynule regulovať rýchlosť. Produkt sa používa s kosiacim zariadením typu 2 v 1 s mulčovacou zarážkou.

Plánované použitie

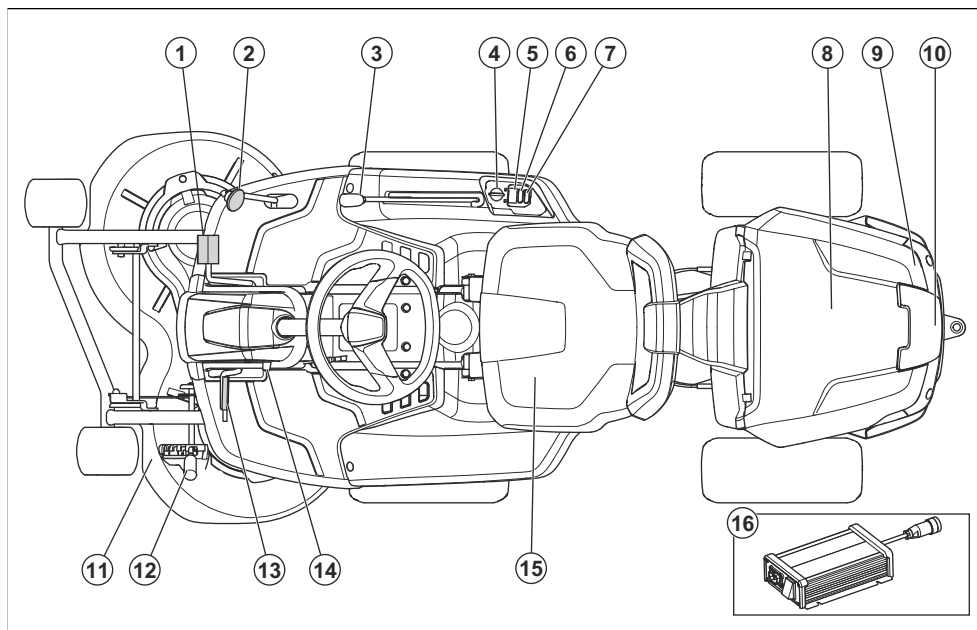
Tento produkt má slúžiť na kosenie trávy na otvorenom a rovnom povrchu v obytných oblastiach a záhradách.

Ak chcete produkt používať na iné účely, pripojte voliteľné príslušenstvo. Ďalšie informácie o dostupnom príslušenstve získate od predajcu produktov spoločnosti Husqvarna.

Poistite si svoj produkt

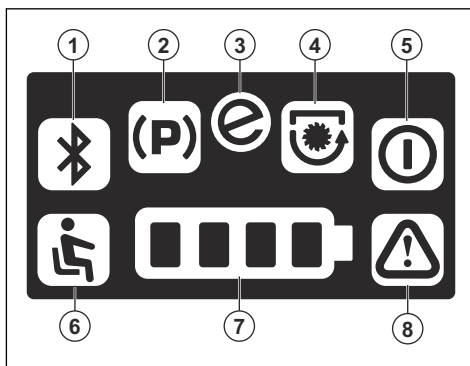
Zabezpečte si poistné krytie na svoj nový produkt. V prípade otázok sa obráťte na svoju poisťovňu. Odporúčame komplexné poistenie, ktoré zahŕňa tretie strany, požiar, poškodenie, odcudzenie a zodpovednosť.

Prehľad výrobku



1. Pedál jazdy dopredu
2. Pedál jazdy dozadu
3. Zdvíhacia páka pre kosiace zariadenie
4. Vypínač
5. Displej
6. Štartovacie tlačidlo
7. Funkcia SavE
8. Kryt batérie
9. Typový štítok
10. Zásuvka pre nabíjačku batérie
11. Kosiace zariadenie
12. Páka výšky rezu
13. Pedál parkovacej brzdy
14. Poistné tlačidlo pre parkováciu brzdou
15. Sedadlo
16. Nabíjačka batérie

Pohľad na displej



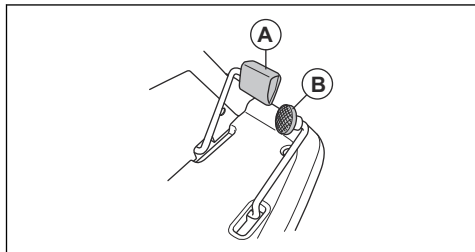
1. Nie je použité v tomto výrobku
2. Indikátor parkovacej brzdy
3. Indikátor SavE
4. Indikátor aktivovaných nožov
5. Indikátor pohotovostného režimu
6. Kontrola prítomnosti operátora (OPC)
7. Indikátor úrovne batérie
8. Výstražný indikátor

Kontrola prítomnosti operátora (OPC)

Kontrola prítomnosti operátora prepne výrobok do bezpečného režimu, keď sa obsluha zdvihne zo sedadla. Motor sa zastaví a aj motory nožov sa zastavia, ak sú nože aktivované. Pozrite si časť *Kontrola prevádzkových podmienok na strane 112*.

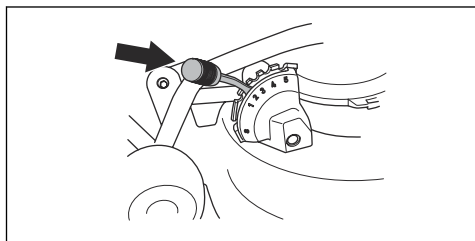
Pedále na jazdu dopredu a dozadu

Rýchlosť sa pozvoľna reguluje 2 pedálmi. Ľavý pedál (A) sa používa na jazdu dopredu a pravý pedál (B) sa používa na jazdu dozadu. Po uvoľnení pedálov sa výrobok zastaví.

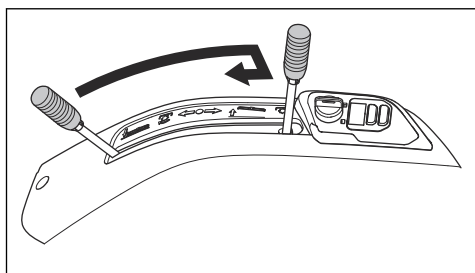


Páka výšky rezu

Výška rezu sa nastavuje v 5 (1 – 5) rôznych polohách.



Poznámka: Pred nastavením výšky rezu nadvihnite kosiace zariadenie.



Symbyly na výrobku



UPOZORNENIE: Tento výrobok môže byť nebezpečný a spôsobiť vážne poranenie alebo usmrtenie obsluhujúceho pracovníka alebo iných osôb. Postupujte opatrne a používajte výrobok správnym spôsobom.



Skôr než začnete produkt používať, pozorne si prečítajte návod na obsluhu a dôsledne sa oboznámte s pokynmi.



Rotujúce nože. Keď je motor zapnutý, nepribližujte sa časťami tela ku krytu.



Upozornenie: Nepribližujte sa časťami tela k rotujúcim častiam.



Dávajte pozor na vymrštené predmety a spätné nárazy.



Výrobok nepoužívajte, ak sú v blízkosti osoby, najmä deti, alebo zvieratá.



Pred tým a počas toho, ako s produktom budete cúvať, pozrite sa za seba.



Nekoste trávnu naprieč svahom. Nekoste trávnu na svahoch so sklonom viac ako 10°. Pozrite si časť *Kosenie trávy na svahoch na strane 110*.



Nenechajte iné osoby, ako je obsluha, aby sedeli na sedadle výrobku. Nedovoľte osobám, aby si sadali na zariadenie.



Ak nie je pripojené žiadne kosiace zariadenie, používajte produkt veľmi pomaly.



Jazda dopredu.

N

Neutrál.



Jazda dozadu.



Stav batérie.



Spínač sedadla.



Symbol pohotovostného režimu.

START

Naštartujte motor.



Funkcia SavE.



Parkovacia brzda.



Tento výrobok je v súlade s príslušnými smernicami ES.



Označenie týkajúce sa emisie hluku do okolia podľa smerníc a nariadení EÚ a UK a legislatívy v štáte New South Wales „Protection of the Environment Operations (Noise Control) Regulation 2017“ (Nariadenie o ochrane životného prostredia pri prevádzke (kontrola hluku) z roku 2017). Zaručená hladina akustického výkonu výrobku je uvedená v dokumente *Technické údaje na strane 129* a na štítku.



Vždy používajte schválené chrániče sluchu.



Nože sú aktivované.



Nože sú deaktivované.



Servisná poloha pre kosiace zariadenie.



Prevádzková poloha kosiaceho zariadenia.



Výška kosenia.



Označenia týkajúce sa ochrany životného prostredia. Výrobok alebo jeho obal nepredstavuje komunálny odpad. Recyklujte ho v recyklačnej stanici určenej pre elektrické a elektronické zariadenia.



Snímateľný kód

rrrtboox

Výkonový štítok zobrazuje výrobné číslo. **yyyy** je rok výroby a **ww** je týždeň výroby.

Poznámka: Ostatné symboly/emblémy na výrobku odkazujú na požiadavky certifikácie pre niektoré komerčné oblasti.

Zodpovednosť za výrobok

V súlade s právnymi predpismi upravujúcimi zodpovednosť za výrobok nenesieme zodpovednosť za škody spôsobené našim výrobkom v dôsledku:

- nesprávne vykonanej opravy výrobku,
- opravy výrobku, pri ktorej neboli použité diely od výrobcu alebo diely schválené výrobcom,
- používania príslušenstva od iného výrobcu alebo príslušenstva, ktoré nie je schválené výrobcom,
- opravy výrobku, ktoré neboli vykonané v schválenom servisnom stredisku alebo schválenými kompetentnými osobami.

Bezpečnosť

Bezpečnostné definície

Výstrahy, upozornenia a poznámky slúžia na zdôraznenie mimoriadne dôležitých častí návodu.



VÝSTRAHA: Používa sa, ak pre obsluhu alebo osoby v okolí existuje nebezpečenstvo poranenia alebo smrti v prípade nedodržania pokynov v návode.



VAROVANIE: Používa sa, ak hrozí nebezpečenstvo poškodenia produktu, iných materiálov alebo okolitej oblasti v prípade nedodržania pokynov v návode.

Poznámka: Používa sa na poskytnutie informácií nad rámec nevyhnutných informácií v danej situácii.

Všeobecné bezpečnostné pokyny



VÝSTRAHA: Tento produkt dokáže odseknúť ruky alebo nohy a

odhadzovať predmety. V prípade nedodržania bezpečnostných pokynov hrozí vážne poranenie alebo usmrtenie.



VÝSTRAHA: Ak je poškodené kosiace zariadenie, prestaňte produkt používať. Poškodené kosiace zariadenie môže odhadzovať predmety a spôsobiť vážne poranenie alebo usmrtenie. Poškodené nože bezodkladne vymeňte.



VÝSTRAHA: Tento výrobok vytvára počas prevádzky elektromagnetické pole. Toto pole môže za určitých okolností spôsobovať rušenie aktívnych alebo pasívnych implantovaných lekárskeho prístrojov. Na zníženie rizika vážneho alebo smrteľného zranenia odporúčame,

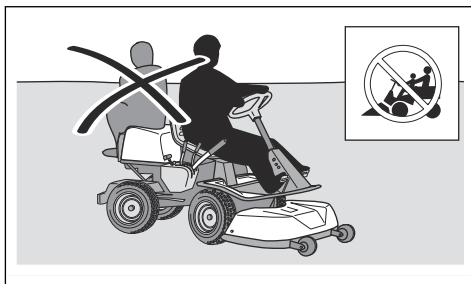
aby sa osoby s implantovanými lekárskejšími prístrojmi poradili so svojím lekárom a výrobcom pomôcky ešte pred použitím tohto výrobku.



VÝSTRAHA: Skôr než budete výrobok používať, prečítajte si nasledujúce výstrahy.

- Vždy zachovávajte opatrnosť a riadte sa zdravým úsudkom. Vyvarujte sa každej situácie, ktorá podľa vás presahuje vaše možnosti. Ak si po prečítaní návodu na obsluhu nie ste istí prevádzkovými postupmi, pred pokračovaním sa poraďte s odborníkom.
- Pred spustením produktu si pozorne prečítajte návod na obsluhu a pokyny na produkte a uistite sa, že im rozumiete.
- Naučte sa používať produkt a jeho ovládacie prvky bezpečne a naučte sa, ako produkt rýchlo zastaviť.
- Naučte sa rozpoznávať bezpečnostné štítky.

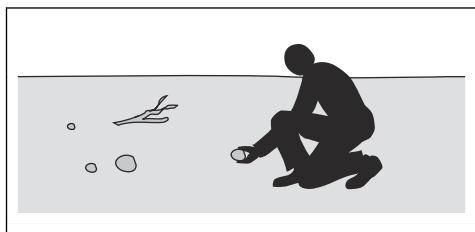
- Produkt udržiavajte čistý, aby boli nápisy a nálepky jasne čitateľné.
- Myslite na to, že operátor bude zodpovedný za nehody zahŕňajúce iné osoby alebo ich majetok.
- Neprepravujte cestujúcich. Produkt môže používať len jedna osoba.



- Nenechávajte produkt bez dozoru, kým je zapnutý. Vždy pred ponechaním produktu bez dozoru zastavte čepele, aktivujte parkovaciu brzdu, vypnite motor a vyťahnite kľúč od vypínača.
- Produkt používajte iba za denného svetla alebo pri dobrom osvetlení. Produkt udržiavajte v bezpečnej vzdialenosti od jám alebo iných terénnych nerovností. Dávajte pozor na možné riziká.

- Produkt nepoužívajte počas nepriaznivých poveternostných podmienok, napríklad v hmle, v daždi, na vlhkých alebo mokrých miestach, v silnom vetre, v silnom mraze, pri riziku blesku atď.
- Vyhľadajte a označte kamene a iné pevné predmety, aby ste sa vyhli kolízii.
- Oblasť vyčistite od kameňov, hračiek, drôtov a iných predmetov, ktoré môžu byť zachytené nožmi a vymrštené do okolia.
- Počas kosenia pri ceste alebo jazde cez cestu dávajte pozor na premávku.
- Produkt nepoužívajte pri únave, po požití alkoholu, drog, liekov alebo čohokoľvek iného, čo môže viesť k zníženiu zrakovej schopnosti, pozornosti, koordinácie alebo schopnosti úsudku.
- Produkt vždy parkujte na vodorovnom povrchu a vypnutý.

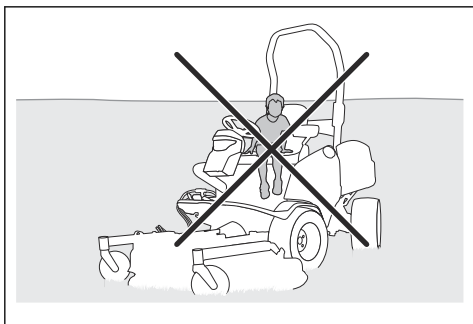
Bezpečnostné pokyny týkajúce sa detí



VÝSTRAHA: Skôr než budete výrobok používať, prečítajte si nasledujúce výstrahy.

- Nenechajte deti a osoby, ktoré nemajú oprávnenie na používanie, používať produkt alebo vykonávať jeho servis. Vek operátora môžu stanovovať miestne zákony.
- Pri štartovaní motora, aktivácii pohonu alebo pred pohybom výrobku sa uistite, že sa v jeho blízkosti nenachádzajú ďalšie osoby.
- Ak nebudete dávať pozor na deti v blízkosti produktu, môže dôjsť k vážnym nehodám. Do blízkosti výrobku sa môžu dostať deti bez toho, aby ste ich zbadali. Je pravdepodobné, že deti nebudú stáť tam, kde ste ich naposledy videli.
- Zabezpečte, aby sa deti nachádzali mimo oblasti, ktorá sa kosí. Detom zaistite zodpovedný dozor dospelých osoby.

- Zachovávajte ostražitosť a vypnite produkt, ak deti vkročia do pracovnej oblasti. Mimoriadnu opatrnosť zachovávajte v blízkosti rohov, kríkov, stromov alebo iných objektov, ktoré vám bránia vo výhlade.
- Pred cúvaním s produktom a počas neho sa pozerajte za seba a dole, aby ste sa uistili, že sa v blízkosti stroja nenachádzajú malé deti.
- Nedovoľte deťom vozit' sa s vami. Môžu spadnúť a vážne sa poraniť alebo môžu brániť bezpečnému manévrovaniu s produktom.
- Nenechajte deti používať produkt.
- Prečítajte si všetky bezpečnostné upozornenia a pokyny. Nedodržanie týchto upozornení a pokynov môže viesť k zásahu elektrickým prúdom, požiaru a/alebo k vážnemu poraneniu.
- Pravidelne kontrolujte, či batérie nie sú porušené. Poškodené alebo upravené akumulátory môžu mať za následok nepredvídateľné fungovanie a spôsobiť požiar, výbuch alebo predstavovať nebezpečenstvo poranenia. Nikdy neopravujte ani neotvárajte poškodené akumulátory.
- Poškodený akumulátor môže spôsobiť výbuch a následne zranenie. Ak je batéria zdeformovaná alebo poškodená, výrobok nepoužívajte a obráťte sa na schváleného servisného zástupcu spoločnosti Husqvarna.



Bezpečnosť akumulátorov



VÝSTRAHA: Skôr než budete výrobok používať, prečítajte si nasledujúce výstrahy.

Všeobecné informácie:

- Batérie nerozoberajte, neotvárajte a nerezte.
- Batérie chráňte pred mechanickým nárazom.
- Akumulátorové články a batérie chráňte pred teplom a plameňom. Neskladujte ich na priamom slnečnom svetle.
- Batérie neskratujte! Batérie neuskładňujte na mieste, kde sa môžu skratovať navzájom

alebo ich môžu skratovať iné kovové predmety.

- Zabráňte kontaktu obsahu batérií s pokožkou a očami. Ak sa dostane do kontaktu s pokožkou alebo očami, umyte zasiahnuté miesto veľkým množstvom vody a vyhľadajte pomoc lekára.
- Nepoužívajte žiadnu batériu, ktorá nie je určená na použitie so zariadením.
- Nepoužívajte spolu články rôzneho výrobcu, rôznej kapacity, veľkosti alebo typu v jednom zariadení.
- Akumulátorové články a batérie uchovávajte mimo dosahu detí.
- Udržiavajte batériu v čistote a suchú.
- Batériu používajte iba na účel, na ktorý je určená.

48 V batérie:

- Ako napájací zdroj pre batérie Husqvarna na kosačky typu Rider sa používajú výlučne 48 V batérie Husqvarna. Aby ste predišli úrazom, batérie sa nesmú používať ako zdroj napájania pre iné zariadenia.
- Nikdy nepoužívajte batérie ani príslušenstvo, ktoré má poruchu, je upravené alebo poškodené.

- Nikdy sa nepokúšajte upraviť ani opraviť príslušenstvo alebo batérie. Všetky opravy zverte výhradne autorizovanému predajcovi.

Bezpečnostné pokyny pre prevádzku



VÝSTRAHA: Skôr než budete výrobok používať, prečítajte si nasledujúce výstrahy.

- Pred cúvaním a počas cúvania sa vždy pozerajte dole a za seba. Dávajte pozor na veľké a malé prekážky.
 - Pred jazdou do zákruty znížte rýchlosť.
 - Pri prechádzaní cez plochy, ktoré nekosíte, majte čepele zastavené.
-



VAROVANIE: Skôr než budete používať produkt, prečítajte si nasledujúce upozornenia.

- Okolo skál a väčších predmetov prechádzajte opatrne a dávajte pozor, aby ich čepele nezasiahli.
- S produktom neprechádzajte cez predmety. Ak s produktom prejdete cez nejaký predmet alebo ním do nejakého

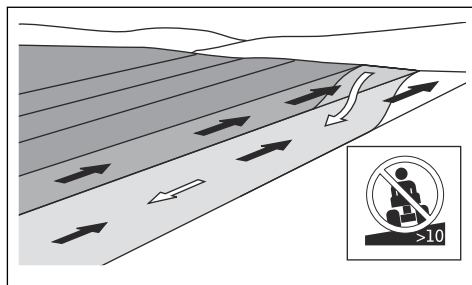
predmetu narazíte, zastavte a skontrolujte produkt a kosiace zariadenie. Pred opätovným naštartovaním vykonajte potrebné opravy.

Kosenie trávy na svahoch



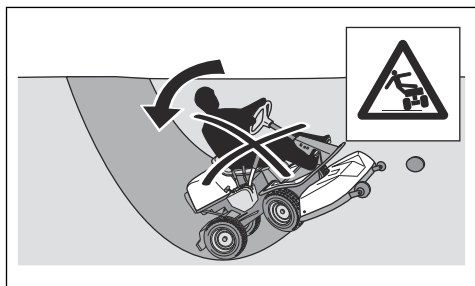
VÝSTRAHA: Skôr než budete výrobok používať, prečítajte si nasledujúce výstrahy.

- Pri kosení trávy na svahoch existuje vyššie riziko straty kontroly nad produktom a jeho prevrátenia. To môže spôsobiť vážne poranenie alebo usmrtenie. Na každom svahu je nutné kosiť opatrne. Ak na svahu nemôžete cúvať alebo ak sa necítite bezpečne, svah nekoste.
- Odstráňte kamene, konáre a iné prekážky.
- Pohybujte sa hore a dole svahom, nie z jednej strany na druhú.
- Nejazdite dole svahom, keď je kosiace zariadenie zdvihnuté.
- Produkt nepoužívajte na svahoch so sklonom viac ako 10°.



- Nepohýňajte sa ani nezastavujte na svahu.
- Nepoužívajte pedál jazdy dopredu a pedál jazdy dozadu na udržanie polohy na svahu. Tým sa systém prehreje.
- Na svahoch sa pohybujte plynulo a pomaly.
- Nemeňte náhle rýchlosť ani smer.
- Nezatáčajte viac, ako je nevyhnutné. Pri jazde dole svahom zatáčajte pomaly a plynule. Jazdite nízkou rýchlosťou. Volant otáčajte opatrne.
- Dávajte pozor na brázdy, diery a hrbole a nejazdite cez ne. Na nerovnom podklade existuje vyššie riziko prevrátenia produktu. Vysoká tráva môže zakrývať prekážky.
- Nekoste trávu v blízkosti zrázov, priekop ani brehov. Ak by sa jedno z kolies dostalo za okraj prudkého zrázu alebo jamy alebo ak

by sa okraj zosunul, produkt by sa mohol náhle prevrátiť. Ak produkt spadne do vody, hrozí nebezpečenstvo utopenia.



- Nekoste mokrú trávu. Je klzká, pneumatiky môžu stratiť príľnavosť a produkt sa môže začať kĺzať.
- Nedávajte chodidlo na zem na zvýšenie stability produktu.
- Ak je k produktu pripojené príslušenstvo alebo iné predmety, pre ktoré je jeho stabilita znížená, jazdite veľmi opatrne.

Osobné ochranné prostriedky

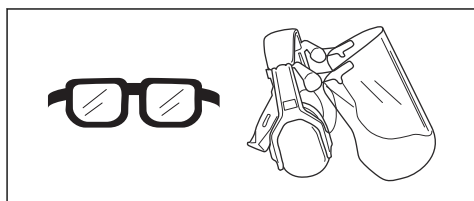


VÝSTRAHA: Skôr než budete výrobok používať, prečítajte si nasledujúce výstrahy.

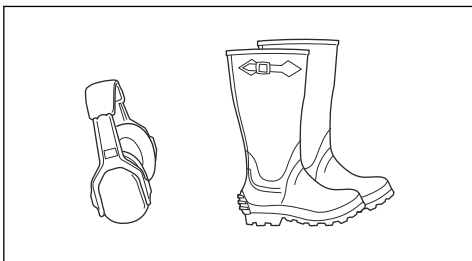
- Pri používaní produktu používajte schválené osobné ochranné prostriedky. Osobné ochranné prostriedky nedokážu úplne vylúčiť

riziko, ale môžu znížiť vážnosť zranenia v prípade nehody. Váš predajca vám pomôže pri výbere správnych prostriedkov.

- Používajte schválené chrániče sluchu, ktoré zaručujú primeranú redukciu hluku. Dlhodobé vystavenie sa hluku môže spôsobiť trvalé poškodenie sluchu. Spoločnosť Husqvarna odporúča, aby pracovníci obsluhujúci produkt počas dlhších súvislých úsekov dňa nosili chrániče sluchu. Osoby, ktoré produkt používajú sústavne a pravidelne, by si mali nechať pravidelne kontrolovať sluch. Myslite na to, že chrániče sluchu obmedzujú schopnosť počuť zvuky a varovné signály.
- Používajte schválené chrániče očí. Ak používate štít, musíte tiež používať schválené ochranné okuliare. Schválené ochranné okuliare musia zodpovedať norme ANSI Z87.1 platnej v USA alebo norme EN 166 platnej v krajinách EÚ.



- Vždy používajte ochranné topánky alebo inú ochrannú obuv. Odporúčame ocelové špičky. Produkt nepoužívajte naboso.



- Keď je to potrebné, používajte rukavice: napríklad pri montáži, kontrole alebo čistení rezného zariadenia.
- Nenoste voľné oblečenie, šperky ani iné predmety, ktoré sa môžu zachytiť v pohyblivých častiach.
- Majte poruke vybavenie prvej pomoci a hasiaci prístroj.

Bezpečnostné zariadenia na výrobku



VÝSTRAHA: Skôr než budete výrobok používať, prečítajte si nasledujúce výstrahy.

- Nepoužívajte produkt, ktorý má chybné bezpečnostné zariadenia.
- Neodstraňujte ani neupravujte bezpečnostné zariadenia.

- Pravidelne kontrolujte bezpečnostné zariadenia. Ak sú bezpečnostné zariadenia chybné, obráťte sa na servisného zástupcu spoločnosti Husqvarna.

Kontrola vypínača

- Odpojte kábel nabíjačky batérie.
- Vypínač otočte do polohy „1“. Ubezpečte sa, že všetky používané svetlá LED na obrazovke sa rozsvietili.
- Aktivujte parkovaciu brzdu.
- Vypínač otočte do polohy „0“. Ubezpečte sa, že výrobok sa ihneď zastavil a svetlá LED zhasli.

Kontrola prevádzkových podmienok

Prevádzkové podmienky kontrolujte každý deň.

1. Uistite sa, že nie je možné výrobok používať, keď je kosiace zariadenie nainštalované a páka kosiaceho zariadenia je v polohe kosenia.
2. Uistite sa, že nie je možné výrobok používať, keď je parkovacia brzda deaktivovaná.

- Uistite sa, že výrobok prestal pracovať, keď sú motory kosiaceho zariadenia aktivované a zdvihnete sa zo sedadla.

Kontrola pedála jazdy dopredu a pedála jazdy dozadu

- Zapnite výrobok. Pozrite si časť *Zapnutie výrobku na strane 119*.
- Skontrolujte, či nie sú pedál jazdy dopredu a pedál jazdy dozadu zablokované a či sa môžu voľne pohybovať.
- Opatrným stlačením pedála jazdy dopredu sa pohnite dopredu.
- Uvoľnite pedál jazdy dopredu na zabrzdzenie. Keď sa pedál jazdy dopredu uvoľní, musia sa aktivovať brzdy.

Poznámka: Výrobok je vybavený automatickou brzdou, ktorá brzdí, keď sa pedále uvoľnia. Ak potrebujete väčšiu brzdnú silu pri znižovaní rýchlosti, stlačte druhý pedál.

- Rovnaký postup zopakujte pre pedál jazdy dozadu.

Parkovacia brzda



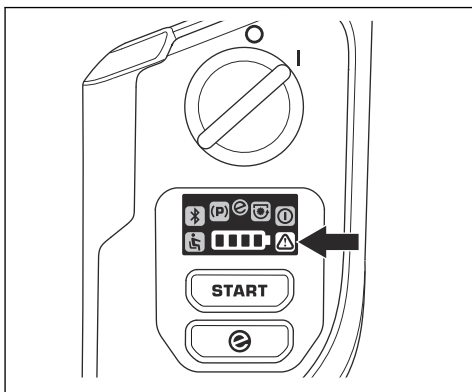
VÝSTRAHA: Ak parkovacia brzda nefunguje správne, výrobok sa môže začať pohybovať a môže spôsobiť poranenie alebo poškodenie. Dbajte na to, aby sa vykonávala pravidelná kontrola a nastavenie parkovacej brzdy.

Pozrite si časť *Kontrola parkovacej brzdy na strane 122*.

Výstražné indikátory na obrazovke



VAROVANIE: Ak sa rozsvieti výstražný indikátor na obrazovke, zastavte výrobok a postupujte podľa časti *Riešenie problémov na strane 124*.



Ochranné kryty

Chýbajúce alebo poškodené ochranné kryty zvyšujú nebezpečenstvo poranenia

pohybujúcimi sa dielmi a na horúcich povrchoch. Skôr než budete produkt používať, skontrolujte ochranné kryty. Presvedčte sa, či sú ochranné kryty správne nainštalované a či nie sú prasknuté alebo inak poškodené. Poškodené ochranné kryty vymeňte.

Bezpečnostné pokyny pre údržbu



VÝSTRAHA: Produkt je ťažký a môže spôsobiť poranenie, hmotné škody alebo poškodenie okolitej oblasti. Nevykonávajte údržbu produktu ani kosiaceho zariadenia, kým nie sú splnené nasledujúce podmienky:

- Vypínač je vo vypnutej polohe a kľúč od vypínača je vybratý.
- Produkt je zaparkovaný na rovnom povrchu.
- Parkovacia brzda je aktivovaná.
- Kosiace zariadenie je deaktivované.
- Kábel od nabíjačky batérie je odpojený.



VÝSTRAHA: Skôr než budete výrobok používať, prečítajte si nasledujúce výstrahy.

- V záujme najlepšej výkonnosti a bezpečnosti vykonávajte údržbu produktu pravidelne v súlade s plánom údržby. Pozrite si časť *Plán údržby na strane 120*.
- Kontakt s elektrickým prúdom môže spôsobiť poranenia. Nevykonávajte údržbu batérie. Keď je motor zapnutý, nedotýkajte sa káblov. Nevykonávajte test fungovania prstami.
- Nespúšťajte výrobok, ak nie sú nasadené ochranné kryty. Hrozí vysoké nebezpečenstvo poranenia pohybujúcimi sa alebo horúcimi dielmi.
- Pred vykonávaním údržby nechajte výrobok vychladnúť.
- Nože sú ostré a môžu spôsobiť rezné rany. Keď vykonávate práce na nožoch, oviňte ich ochranným materiálom alebo použite ochranné rukavice.
- Ak chcete vyčistiť kosiace zariadenie, vždy ho nastavte do servisnej polohy. Ak chcete získať prístup ku kosiacemu zariadeniu, produkt neparkujte blízko

okraja obrubníka alebo svahu.



VAROVANIE: Skôr než budete používať produkt, prečítajte si nasledujúce upozornenia.

- Ubezpečte sa, že sú všetky matice a skrutky správne dotiahnuté a že je zariadenie v dobrom stave.

- Nemeňte nastavenia regulátorov. Ak sú otáčky motora príliš vysoké, môže dôjsť k poškodeniu súčastí produktu. Informácie o najvyšších prípustných otáčkach motora nájdete v časti *Technické údaje na strane 129*.
- Produkt bol schválený iba s vybavením dodávaným alebo odporúčaným výrobcom.

Montáž

Úvod

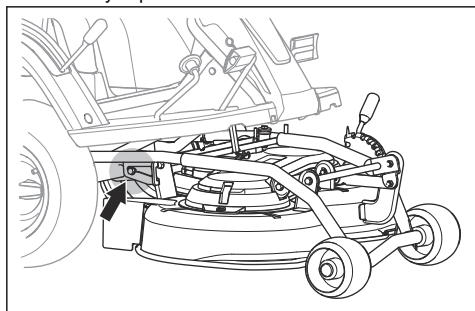


VÝSTRAHA: Napínacia pružina hnacieho remeňa sa môže zlomiť a spôsobiť zranenie. Pri pripájaní alebo skladaní kosiaceho zariadenia používajte ochranné okuliare.

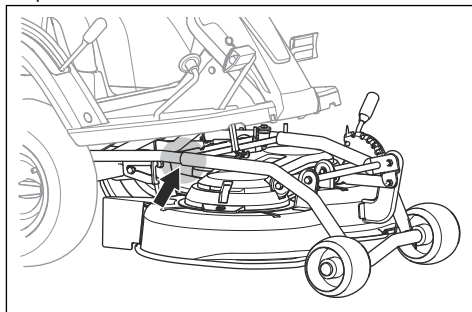
Pozorne si prečítajte pokyny na montáž v návode na používanie. Štítok na vnútornej strane predného krytu produktu tiež znázorňuje, ako pripojiť a zložiť kosiace zariadenie.

Pripojenie kosiaceho zariadenia

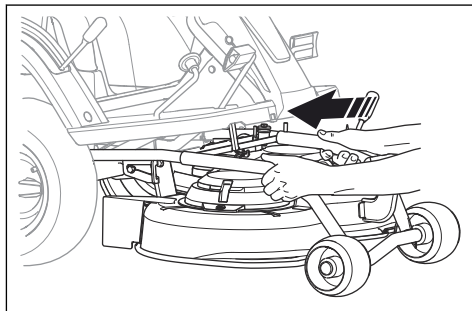
1. Zaparkujte s výrobkom na rovnom podklade.
2. Aktivujte parkovaciu brzdu.
3. Zatláčajte kosiace zariadenie dovnútra a skontrolujte, či skrutky zapadli do drážok na ráme zariadenia.



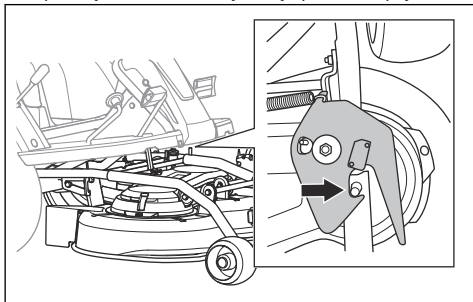
4. Zarovnajzte potrubie na kosiacom zariadení s potrubím na ráme zariadenia.



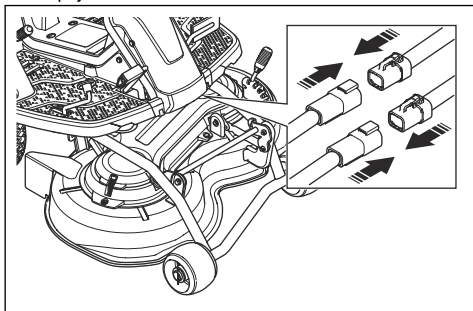
5. Kosiace zariadenie uchopte obidvoma rukami a zatlačte ho dovnútra.



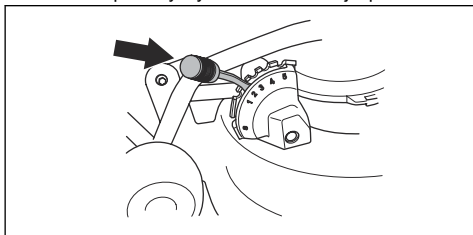
6. Tlačte, kým sa potrubia a skrutky nebudú dotýkať spodnej časti. Skontrolujte, či je poistka zapojená.



7. Pripojte oba 2 káble ku kosiacemu zariadeniu.

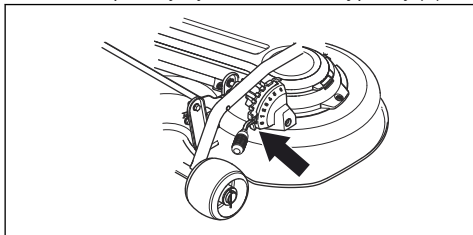


8. Nastavte páku výšky rezu do niektorej z polôh 1 – 5.

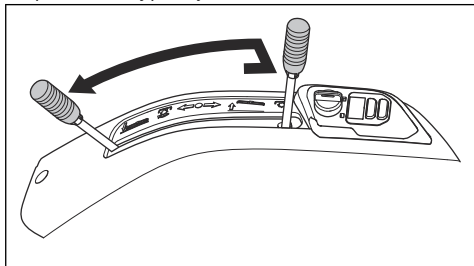


Demontáž kosiaceho zariadenia

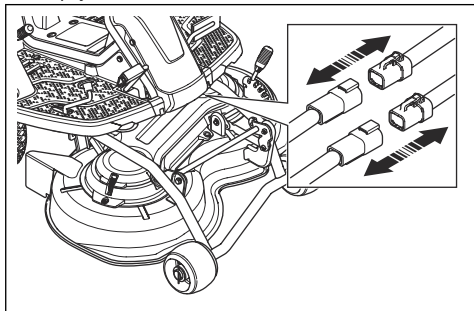
1. Zaparkujte s výrobkom na rovnom podklade.
2. Aktivujte parkovaciu brzdou.
3. Nastavte páku výšky rezu do servisnej polohy (S).



4. Zdvihaciu páku pre kosiace zariadenie presuňte do prevádzkovej polohy.

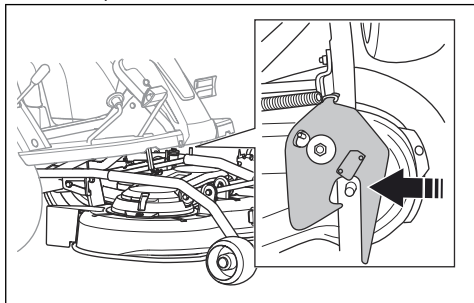


5. Odpojte oba 2 káble od kosiaceho zariadenia.



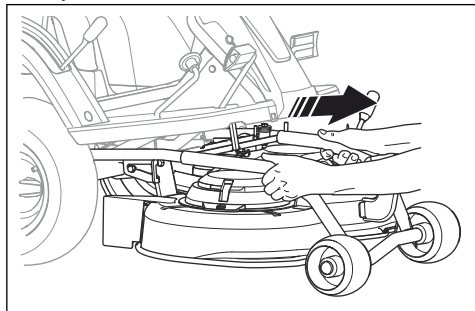
VAROVANIE: Držte ich za konektory. Neťahajte za káble.

6. Odstiňte poistku kosiaceho zariadenia.

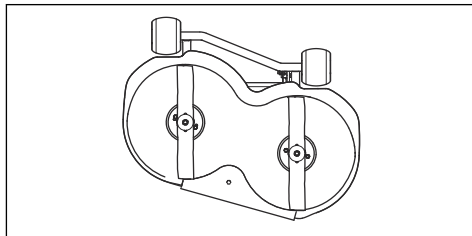


VÝSTRAHA: Zamykací mechanizmus môže spôsobiť poranenie prstov, ak s ním nebudete manipulovať opatrne.

7. Kosiace zariadenie držte obidvoma rukami a vytiahnite ho.



8. Kosiace zariadenie zdvihnite a oprite ho o výrobok alebo o stenu.



Prevádzka

Úvod



VÝSTRAHA: Pred používaním výrobku si musíte prečítať kapitolu o bezpečnosti a porozumieť informáciám, ktoré sa v nej uvádzajú.

Nabíjanie batérie



VÝSTRAHA: Nesprávne používaná, poškodená poruchová nabíjačka batérie môže spôsobiť zásah elektrickým prúdom, prehrievanie alebo únik kvapaliny z batérie. Pravidelne kontrolujte, či sú nabíjačka batérie a batéria bez poškodenia.



VAROVANIE: Pred prvým použitím je nutné batériu nabiť. Nová batéria je nabitá iba na 30 %.

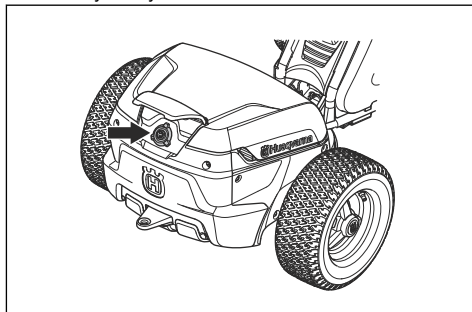


VAROVANIE: Batériu nabíjajte v prostredí, v ktorom sa teplota pohybuje od 0 °C do 40 °C.



VAROVANIE: Batériu používajte v prostredí, v ktorom sa teplota pohybuje od 0 °C do 40 °C.

- Nabíjačku batérie pripojte do uzemnenej sieťovej zásuvky a k výrobku.



Poznámka: Výrobok musí byť naštartovaný, aby zobrazil stav nabíjania.

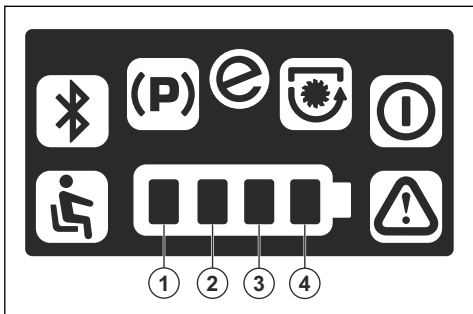


VAROVANIE: Neponechávajte nabíjačku batérie pripojenú, keď je batéria plne nabitá.

Ukazovateľ batérie

Indikátor batérie na obrazovke ukazuje stav nabíjania, keď je výrobok zapnutý. Keď je nabíjačka pripojená a výrobok je zapnutý, obrazovka zobrazuje animáciu

nabíjania. Keď je batéria úplne nabitá a nabíjačka je pripojená, všetky 4 svetlá LED batérie svietia.



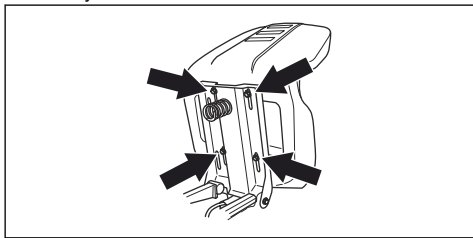
Svetlá LED	Stav nabitia
Všetky 4 svetlá LED svietia.	Batéria je nabitá na 76 % – 100 %.
Svetlá LED 1 - 3 svietia.	Batéria je nabitá na 51 % – 76 %.
Svetlá LED 1 - 2 svietia.	Batéria je nabitá na 26 % – 51 %.
Svetlo LED 1 svieti.	Batéria je nabitá na 0 % – 25 %.

Keď je stav batérie nízky, prvé svetlo LED začne blikať a nože sa zastavia, aby sa šetrila energia. Ak stav batérie výrobku dosiahne 0 %, prvé svetlo LED a výstražný indikátor blikajú spoločne.

Poznámka: Ak je výrobok používaný v studených podmienkach, čas prevádzky sa môže skrátiť.

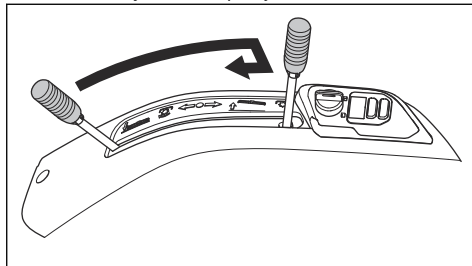
Nastavenie sedadla

- Sedadlo možno nakloniť dopredu.
- Ak chcete nastaviť polohu sedadla v smere dopredu alebo dozadu, uvoľníte skrutky pod sedadlom. Sedadlo presuňte do požadovanej polohy a potom skrutky utiahnite.

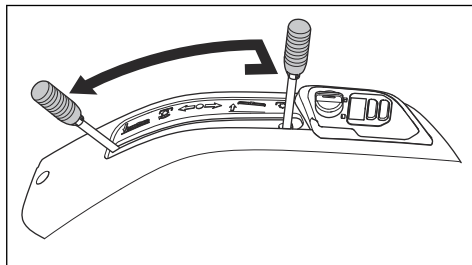


Zdvihnutie a spustenie kosiaceho zariadenia

- Ak chcete zdvihnúť kosiace zariadenie do transportnej polohy, potiahnite zdvíhaciu páku dozadu. Ak je motor zapnutý, nože sa zastavia.



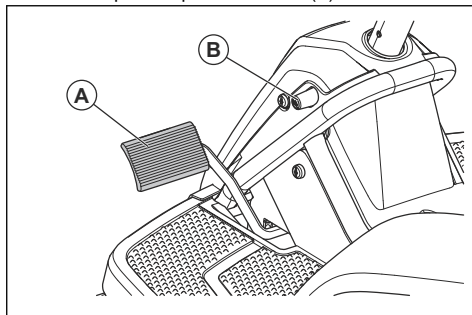
- Ak chcete kosiace zariadenie spustiť do polohy kosenia, stlačte poistné tlačidlo a zdvíhaciu páku posuňte dopredu. Ak je motor zapnutý, nože sa začnú otáčať.



Zatiahnutie a uvoľnenie parkovacej brzdy

Pedál parkovacej brzdy a poistné tlačidlo parkovacej brzdy sa nachádzajú na ľavej strane stĺpika riadenia.

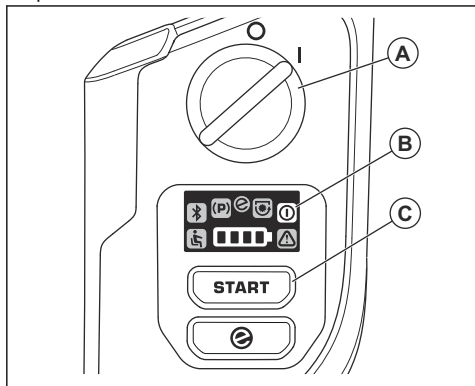
1. Stlačte pedál parkovacej brzdy (A).
2. Stlačte a podržte poistné tlačidlo (B).



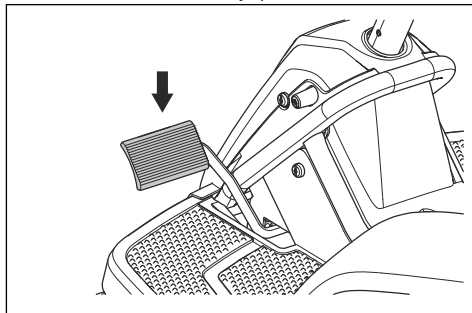
3. Držte poistné tlačidlo stlačené a uvoľníte pedál parkovacej brzdy.
4. Na uvoľnenie parkovacej brzdy opätovne stlačte pedál parkovacej brzdy.

Zapnutie výrobu

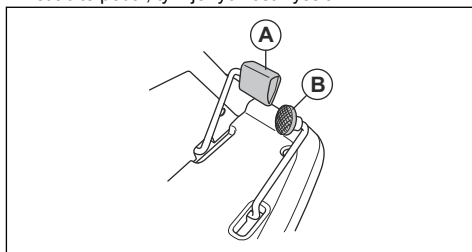
1. Odpojte kábel vedúci k nabíjačke batérie.
2. Sadnite si na sedadlo.
3. Aktivujte parkovaciu brzdu. Pozrite si časť *Zatiahnutie a uvoľnenie parkovacej brzdy na strane 118*.
4. Zdvihnite kosiace zariadenie do prepravnej polohy. Pozrite si časť *Zdvihnutie a spustenie kosiaceho zariadenia na strane 118*.
5. Prepnite vypínač do polohy „1“ (A). Indikátor pohotovostného režimu (B) sa rozsvieti.
6. Stlačte tlačidlo štartu na dlhšiu dobu (C). Indikátor pohotovostného režimu zhasne.



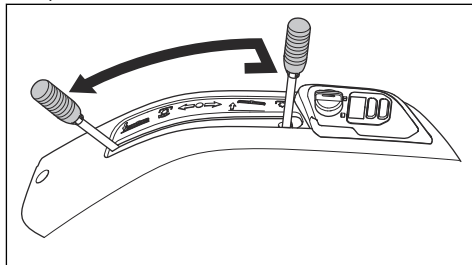
3. Stlačte pedál parkovacej brzdy nadol a potom ho uvoľnite, čím sa deaktivuje parkovacia brzda.



4. Opatrne stlačte 1 pedál nadol. Pedál (A) slúži na jazdu dopredu a pedál (B) na cúvanie. Čím viac stlačíte pedál, tým je rýchlosť vyššia.

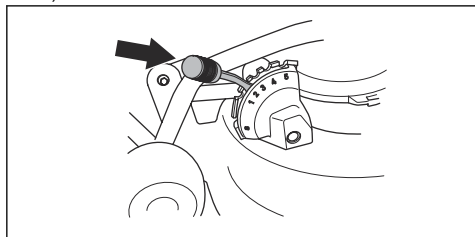


5. Uvoľnením pedála aktivujete brzdy.
6. Spustíte kosiace zariadenie.



Obsluha výrobu

1. Pomocou páky výšky rezu vyberte výšku rezu (1 – 5).



2. Zapnite výrobok.

Spustenie a zastavenie funkcie SavE

Výrobok je vybavený funkciou na šetrenie energie akumulátora (SavE), ktorá mu poskytuje dlhší prevádzkový čas. Funkcia SavE znižuje rýchlosť výrobu a rýchlosť nožov.

1. Stlačte tlačidlo SavE na dlhšiu dobu.

Poznámka: Indikátor SavE sa rozsvieti neprerušovaným zeleným svetlom, keď je funkcia spustená.

2. Funkciu zastavíte opätovným dlhým stlačením tlačidla SavE.

Zastavenie výrobu

1. Zaparkujte s výrobkom na rovnom podklade.
2. Aktivujte parkovaciu brzdu.
3. Ak chcete zdvihnúť kosiace zariadenie do prepravnej polohy, potiahnite zdvíhaciu páku kosiaceho zariadenia dozadu.
4. Prepnite vypínač do polohy „0“.

Zabezpečenie optimálnych výsledkov kosenia

- Nekoste mokrý trávnik. Keď je tráva mokrá, výsledky môžu byť neuspokojivé.

- Začnite vyššou výškou kosenia a postupne ju znižujte.
- Koste s čepeľami, ktoré sa otáčajú vysokou rýchlosťou (informácie o najvyšších prípustných otáčkach motora nájdete v časti *Technické údaje na strane 129*). Pohybujte sa s produktom dopredu nízkou rýchlosťou. Ak tráva nie je príliš vysoká a hustá, dobré výsledky dosiahnete aj pri vyššej rýchlosti.
- Ak chcete dosiahnuť najlepšie možné výsledky, trávu koste často a používajte funkciu mulčovania. Pozrite si časť *Demontáž mulčovacej záružky na strane 122*.

Údržba

Úvod



VÝSTRAHA: Pred údržbou výrobu si prečítajte kapitolu o bezpečnosti a uistite sa, že rozumiete informáciám, ktoré sú v nej uvedené.

X = Pokyny sa uvádzajú v tomto návode na obsluhu.

O = Pokyny sa neuvádzajú v tomto návode na obsluhu. Údržbu zverte schválenému servisnému zástupcovi.

Poznámka: Ak je v tabuľke uvedených viac časových intervalov, najkratší časový interval platí len pre prvú údržbu.

Plán údržby

* = Všeobecná údržba vykonávaná operátorom. Pokyny sa neuvádzajú v tomto návode na obsluhu.

Údržba	Denná údržba pred prevádzkou	Interval údržby
		50 hodín alebo raz ročne
Uistite sa, že všetky upevňovacie prvky sú správne utiahnuté (skrutky, matice atď.).	*	
Vyčistite podľa pokynov v časti <i>Čistenie výrobu na strane 121</i> .	X	
Vyčistite povrch kosiaceho zariadenia z vnútornej strany a okolie čepeľí.	X	
Skontrolujte, či nie sú poškodené bezpečnostné zariadenia.	X	
Prezrite a otestujte brzdy. Pozrite si časť <i>Kontrola pedála jazdy dopredu a pedála jazdy dozadu na strane 113</i> a <i>Kontrola parkovacej brzdy na strane 122</i> .	X	
Skontrolujte káble riadenia. Pozrite si časť <i>Kontrola káblov riadenia na strane 122</i> .	X	
Skontrolujte nože v kosiacom zariadení.	X	
Vyčistite kosiace zariadenie a priestor pod krytom kosiaceho zariadenia.	X	X
Skontrolujte správny tlak v pneumatikách.	X	X
Pripojte výrobok k HSH a aktualizujte firmvér, keď je to potrebné.		O
Nabite batériu minimálne na 80 %. Skontrolujte stav batérie v HSH.		O
Uistite sa, či sú všetky skrutky a matice utiahnuté správnym krútiacim momentom.		O
Skontrolujte, namažte a opravte všetky káble.		O

Údržba	Denná údržba pred prevádzkou	Interval údržby
		50 hodín alebo raz ročne
Skontrolujte reťaz riadenia na vnútornej strane tunela rámu.		○
Namažte pedále na vnútornej strane tunela rámu.		○
Namažte sedadlo operátora.		○
Odstráňte poháňané kolesá a namažte osi kolies mazivom.		○
Skontrolujte a nastavte parkovaciu brzdu.		○
Namažte kosiace zariadenie a kontrolné zariadenie prítomnosti kosiaceho zariadenia.		○
Namažte otočné kolieska na kosiacom zariadení.		○
Skontrolujte čepele. Naostrite a vyvážte nože, ak je to nutné.		○
Skontrolujte a nastavte rovnobežnosť kosiaceho zariadenia.		○
Skontrolujte prepínače na kosiacom zariadení, zdvíhacom zariadení a parkovacej brzde.		○
Vykonajte kontrolu zapojenia noža a spínača OPC.		○
Skontrolujte jazdu dopredu a jazdu dozadu pri rôznych rýchlostiach.		○
Skontrolujte systém snímača pedála a v prípade potreby vykonajte potrebné nastavenie.		○

Čistenie výrobku



VAROVANIE: Nepoužívajte vysokotlakovú umývačku ani parný čistič. Voda môže preniknúť do ložísk a elektrických pripojení a spôsobiť koróziu, ktorá môže viesť k poškodeniu produktu.

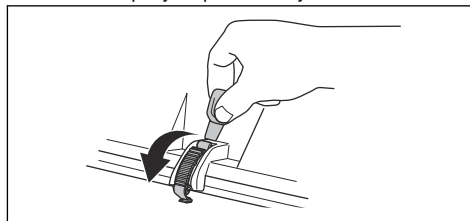
Produkt ihneď po použití vyčistite.

- Na čistenie použite najskôr kefu, až potom vlhkú tkaninu. Odstráňte zvyšky trávy a nečistoty na a v okolí pohonnej jednotky a prívodu ventilátora chladenia motora.
- Výrobok vyčistite vlhkou tkaninou.
- Vodu nepoužívajte na elektrické komponenty ani na ložiská. Použitím čistiaceho prostriedku sa zvyšuje riziko poškodenia.
- Než vložíte batériu do nabíjačky, skontrolujte, či sú batéria a nabíjačka batérie čisté.
- Ak chcete očistiť kosiace zariadenie, demontujte ho a umyte ho vodou pomocou hadice.
- Keď je produkt čistý, nakrátko spustíte kosiace zariadenie, aby sa odstránila zvyšná voda.

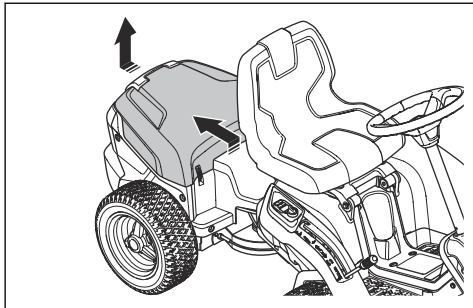
Odstránenie krytov

Demontáž a montáž krytu batérie

1. Pomocou nástroja pripevneného na kľúčiky vypínača uvoľníte 2 spony na prednom kryte batérie.



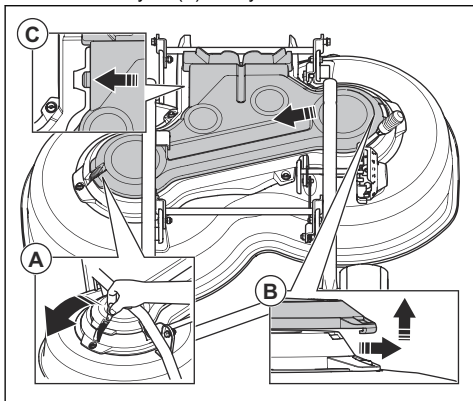
2. Zdvihnite predok krytu batérie a zatlačte ho dozadu.



3. Pri montáži postupujte v opačnom poradí.

Demontáž a montáž krytu kosiaceho zariadenia

1. Uvoľníte úchytku (A) na kryte kosiaceho zariadenia.

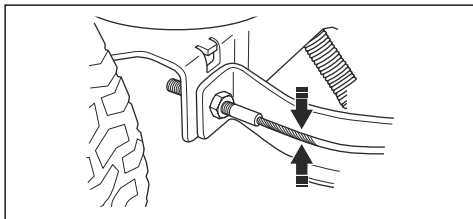


2. Zložte kryt kosiaceho zariadenia (B).
3. Pri montáži postupujte v opačnom poradí.

Poznámka: Uistite sa, či je príruka (C) v správnej polohe.

Kontrola káblov riadenia

1. Káble riadenia sú správne utiahnuté, ak ich dokážete manuálne pohybovať v drážke na objímke riadenia o 5 mm hore alebo dole.



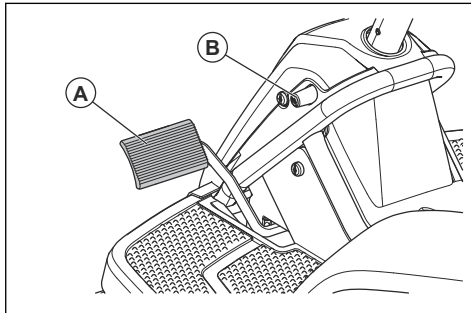
2. Ak sú lanká príliš povolené, nechajte ich nastaviť autorizovaným servisným zástupcom.

Kontrola parkovacej brzdy

1. Zaparkujte produkt na svahu s pevným povrchom.

Poznámka: Pri kontrole parkovacej brzdy produkt neparkujte na trávnom svahu.

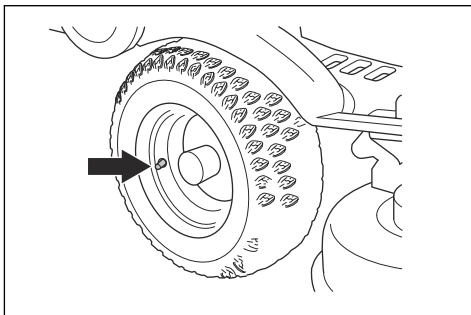
2. Stlačte pedál parkovacej brzdy (A).



3. Stlačte a podržte poistné tlačidlo (B) a uvoľníte pedál parkovacej brzdy, kým je toto tlačidlo stlačené.
4. Ak sa produkt začne pohybovať, požiadajte autorizovaného servisného zástupcu o nastavenie parkovacej brzdy.
5. Ak chcete uvoľniť parkovaciu brzdú, znova stlačte pedál parkovacej brzdy.

Tlak v pneumatikách

Správny tlak vo všetkých 4 pneumatikách je 60 kPa (0,6 baru/8,5 PSI).

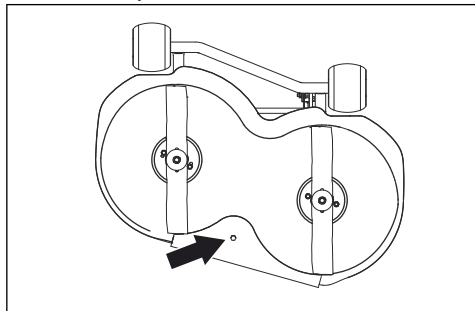


Demontáž mulčovacej záružky

Mulčovacia záružka sa nachádza na spodnej strane kosiaceho zariadenia.

1. Odmontujte kosiace zariadenie. Pozrite si časť *Demontáž kosiaceho zariadenia na strane 116.*

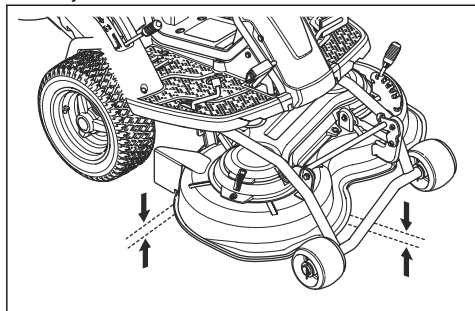
2. Odmontujte skrutku, ktorou je uchytená mulčovacia zarážka, a vytiahnite mulčovaciu zarážku.



3. Nastavte kosiace zariadenie do polohy kosenia.
4. Pri nasadzovaní mulčovacej zarážky postupujte rovnako, ale v opačnom poradí.

Kontrola rovnobežnosti kosiaceho zariadenia

1. Skontrolujte, že tlak vzduchu v pneumatikách je správny. Pozrite si časť *Tlak v pneumatikách na strane 122*.
2. Zaparkujte s výrobkom na rovnom povrchu.
3. Spustíte kosiace zariadenie do polohy kosenia.
4. Nastavte páku výšky rezu do strednej polohy.
5. Zmerajte vzdialenosť medzi zemou a predným a zadným okrajom kosiaceho zariadenia. Uistite sa, že zadný okraj je o 4 – 6 mm vyššie než predný okraj.



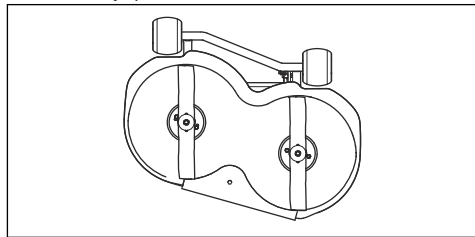
Kontrola čepelí



VAROVANIE: Poškodené alebo nesprávne vyvážené čepele môžu spôsobiť poškodenie produktu. Vymeňte poškodené čepele. S naostrením a vyvážením tupých čepelí vám pomôže schválený servisný zástupca.

1. Odmontujte kosiace zariadenie. Pozrite si časť *Demontáž kosiaceho zariadenia na strane 116*.

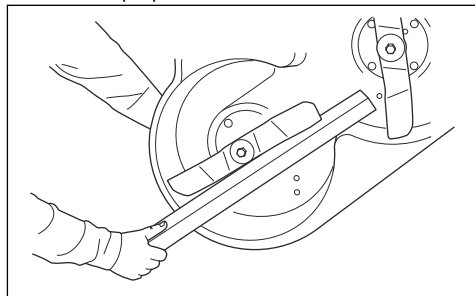
2. Pohľadom skontrolujte, či nie sú čepele poškodené a či ich nie je potrebné naoštriť.



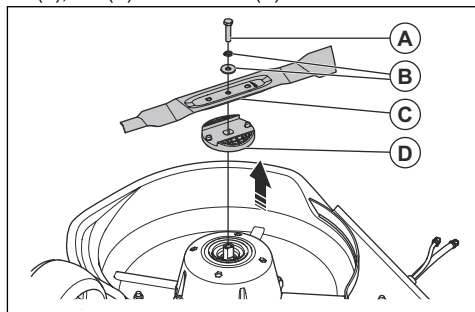
3. Skrutky nožov utiahnite na ťahovací moment 25 Nm.

Výmena nožov

1. Odmontujte kosiace zariadenie. Pozrite si časť *Demontáž kosiaceho zariadenia na strane 116*.
2. Zaisťte čepeľ pomocou dreveného bloku.



3. Uvoľnite a demontujte skrutku noža (A), podložky (B), nôž (C) a držiak noža (D).



4. Pri montáži postupujte v opačnom poradí. Nainštalujte novú čepeľ so zahnutými koncami v smere kosiaceho zariadenia.



VÝSTRAHA: Nesprávny typ noža môže spôsobiť odhadzovanie predmetov z kosiaceho zariadenia a vážne poranenie. Použite len čepele uvedené v časti *Technické údaje na strane 129*.

Riešenie problémov

Plán riešenia problémov

Ak nedokázate nájsť riešenie vašich problémov v tomto návode na obsluhu, obráťte sa na servisného zástupcu spoločnosti Husqvarna.

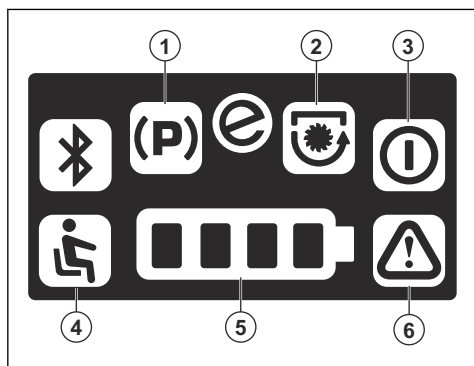
Problém	Príčina	Činnosť
Prvé a štvrté svetlo LED na batérii a výstražný indikátor na obrazovke blikajú.	Batéria je poškodená.	Obráťte sa na autorizovanú servisnú dielňu.
	Teplotná odchýlka, batéria je príliš studená alebo príliš horúca.	Nechajte batériu vychladnúť alebo presuňte výrobok na miesto, kde je schválená teplota pre batériu. Pozrite si časť <i>Skladovanie na strane 128</i> .
Výstražný indikátor na obrazovke svieti načerveno.	Vo výrobku sa vyskytla porucha.	Zastavte výrobok na dobu najmenej 5 sekúnd a potom ho znova naštartujte.
		Obráťte sa na schválenú servisnú dielňu, ak výstražný indikátor svieti načerveno aj po reštarte výrobku.
Výstražný indikátor na obrazovke bliká načerveno + indikátor aktivovaných nožov.	Kosiace zariadenie prestalo pracovať v dôsledku vysokého zaťaženia.	Zastavte výrobok a počkajte, kým motor vychladne, pred jeho reštartovaním.
	V riadiacej jednotke kosiaceho zariadenia bola zistená porucha.	Obráťte sa na schválenú servisnú dielňu, ak výstražný indikátor bliká načerveno aj po reštarte výrobku.
Výstražný indikátor bliká v krátkych intervaloch načerveno a všetky ostatné svetlá LED sú vypnuté.	Riadiaca jednotka trakčného motora je prehriata.	Vypnite výrobok a počkajte, kým riadiaca jednotka motora vychladne.
Výstražný indikátor na obrazovke bliká načerveno + prvé svetlo LED na batérii.	Vybitá batéria.	Nabite batériu.
Výrobok nie je možné naštartovať.	Spínače parkovacej brzdy a sedadla nie sú aktivované. Kosiace zariadenie nie je v prepravnej polohe alebo je aktivované.	Pozrite si časť <i>Zapnutie výrobku na strane 119</i> .
	Pedál jazdy dopredu/dozadu je stlačený.	Uvoľnite pedále.
	Nabíjačka batérie je pripojená k výrobku.	Odpojte nabíjačku batérie predtým, než spustíte výrobok.
	Displej je nefunkčný.	Obráťte sa na autorizovanú servisnú dielňu.
	Vypínač je chybný.	
Riadiaca jednotka vozidla (VCU) alebo jej spojenia sú chybné.		

Problém	Prčina	Činnosť
Keď je spínač zapnutia/vypnutia prepnutý do polohy „1“, obrazovka sa nezapne.	Batéria nie je nabitá.	Nabite batériu.
	Spálená 5 A poistka.	Vymeňte poistku.
	Riadiaca jednotka vozidla (VCU) alebo jej spojenia sú chybné.	Obráťte sa na autorizovanú servisnú dielňu.
	Vypínač je chybný.	
	Riadiaci panel je pokazený.	
Všetky svetlá LED na obrazovke súčasne blikajú v dlhých intervaloch.	Riadiaca jednotka vozidla (VCU) alebo jej spojenia sú chybné.	Obráťte sa na autorizovanú servisnú dielňu.
Všetky svetlá LED na obrazovke súčasne svietia po dobu dlhšiu ako 3 sekundy.	Chyba vo vnútornom spojení medzi riadiacimi jednotkami výrobu.	Obráťte sa na autorizovanú servisnú dielňu.
Motory kosiaceho zariadenia sa nespustia.	2 káble ku kosiacemu zariadeniu nie sú správne pripojené.	Pripojte kosiace zariadenie k výrobku podľa postupu v časti <i>Pripojenie kosiaceho zariadenia na strane 115</i> .
	Kosiace zariadenie je plné trávy.	Vyčistite kosiace zariadenie, pozrite si časť <i>Demontáž kosiaceho zariadenia na strane 116</i> .
	Batéria nie je nabitá.	Nabite batériu.
	Poistka kosiaceho zariadenia nie je zaistená alebo je chybný spínač poistky.	Pripojte kosiace zariadenie správnym spôsobom, pozrite si časť <i>Pripojenie kosiaceho zariadenia na strane 115</i> . Ak problém pretrváva, obráťte sa na autorizovanú servisnú dielňu.
	Kosiace zariadenie nie je v polohe kosenia.	Nastavte kosiace zariadenie do polohy kosenia podľa postupu v časti <i>Zdvihnutie a spuštění kosiaceho zariadenia na strane 118</i> .
	Motory kosiaceho zariadenia sú chybné.	Obráťte sa na autorizovanú servisnú dielňu.
	Ovládanie motorov kosiaceho zariadenia je chybné.	
Akumulátor sa nenabíja.	Nabíjačka akumulátora nie je pripojená správne.	Pozrite si časť <i>Nabíjanie batérie na strane 117</i> .
	Nabíjačka akumulátora je chybná.	Vymeňte nabíjačku akumulátora.
	Akumulátor je chybný.	Obráťte sa na autorizovanú servisnú dielňu.
	Teplota batérií je vyššia ak 45 °C.	Nechajte batériu nejaký čas vychladnúť.
	Teplota akumulátora je príliš nízka.	Presuňte výrobok na miesto, kde je schválená teplota pre batériu. Pozrite si časť <i>Skladovanie na strane 128</i> .

Problém	Príčina	Činnosť
Výrobok vibruje.	Nože sú uvoľnené.	Pozrite si časť <i>Kontrola čepelí na strane 123.</i>
	Minimálne jeden nôž je nevyvážený.	Pozrite si časť <i>Kontrola čepelí na strane 123.</i>
	Motor je uvoľnený.	Obráťte sa na autorizovanú servisnú dielňu.
Výsledok kosenia je neuspokojivý.	Čepele sú tupé.	Pozrite si časť <i>Kontrola čepelí na strane 123.</i>
	Tráva je dlhá alebo mokrá.	Pozrite si časť <i>Zabezpečenie optimálnych výsledkov kosenia na strane 120.</i>
	Kosiace zariadenie nie je v rovnobežnej polohe so zemou.	Pozrite si časť <i>Kontrola rovnobežnosti kosacieho zariadenia na strane 123.</i>
	Kosiace zariadenie je upchaté trávou.	Pozrite si časť <i>Čistenie výrobku na strane 121.</i>
	Tlak pneumatík sa líši na pravej a ľavej strane.	Pozrite si časť <i>Tlak v pneumatikách na strane 122.</i>
	Produkt sa používa pri príliš vysokej rýchlosti.	Obráťte sa na autorizovanú servisnú dielňu.
	Otáčky motora sú príliš nízke.	Obráťte sa na autorizovanú servisnú dielňu.

Upozornenia svetiel LED na obrazovke

Svetlá LED na obrazovke poskytnú upozornenia, ak dôjde k poruche alebo ak nebudú splnené prevádzkové podmienky. Pozrite si časť *Kontrola prevádzkových podmienok na strane 112.*



Režim	Sila	Situácia
Režim pohonu	Svetlo LED kontroly prítomnosti operátora (4) zabliká 5-krát.	Obsluha opustila sedadlo počas používania výrobku.

Režim	Sila	Situácia
Pohotovostný režim	Svetlo LED kontroly prítomnosti operátora (4) zabliká.	Tlačidlo štartovania bolo stlačené, aj keď obsluha nie je na sedadle.
	Svetlá LED 1 – 4 na batérii (5) zablikajú.	Tlačidlo štartovania bolo stlačené, keď je nabíjačka pripojená.
	Svetlo LED indikátora parkovacej brzdy (1) zabliká.	Tlačidlo štartovania bolo stlačené, ale parkovacia brzda nie je aktivovaná.
	Svetlo LED indikátora aktivovaných nožov (2) zabliká.	Tlačidlo štartovania bolo stlačené, keď je spustené kosiace zariadenie.
	Svetlo LED indikátora pohotovostného režimu (3) a výstražný indikátor (6) blikajú, kým nie je uvoľnené tlačidlo štartovania.	Tlačidlo štartovania bolo stlačené, keď je pedál jazdy dopredu alebo dozadu stlačený nadol.
	Parkovacia brzda je aktivovaná a indikátor pohotovostného režimu (3) a výstražný indikátor (6) blikajú, kým nie je uvoľnené tlačidlo štartovania.	Obráťte sa na autorizovanú servisnú dielňu.

Preprava, skladovanie a likvidácia

Preprava

- Produkt je ťažký a môže spôsobiť pomliaždeniny. Pri jeho nakladaní alebo vykladaní z vozidla alebo privesu postupujte opatrne.
- Na prepravu produktu používajte schválený prives.
- Pred prepravou produktu na privese alebo na cestách sa uistite, že poznáte miestne dopravné predpisy.

Postup pri ťahaní produktu

1. Zdvíhaciu páku pre kosiace zariadenie presuňte do prepravnej polohy.
2. Deaktivujte parkovacia brzdu.

3. Produkt ťahajte len krátke vzdialenosti a pri nízkej rýchlosti.

Bezpečné pripevnenie produktu na prepravný prives



VÝSTRAHA: Parkovacia brzda nepostačuje na zaistenie produktu počas prepravy. Produkt pevne pripevnite k privesu.

Vybavenie: 2 schválené napínacie remene a 4 kolesové klíny.

1. Aktivujte parkovacia brzdu.

2. Pripevnite napínacie remene okolo rámu alebo zadného vozíka.
3. Dotiahnite napínacie pásy v smere zadnej a prednej časti prívesu na zaistenie produktu.
4. Kolesové klíny položte pred a za zadné kolesá.

Preprava batérií

- Dodané 48 V batérie spĺňajú požiadavky právnych predpisov o nebezpečných nákladoch.
- Dodržiavajte špeciálne požiadavky na obaly a označenia pre komerčnú prepravu tretími stranami a špedičnými agentmi.
- Pred odoslaním výrobku sa poraďte s osobou s osobitým vzdelaním v oblasti nebezpečných materiálov. Dodržiavajte všetky príslušné vnútroštátne právne predpisy.
- Odhalené kontakty zaistíte páskou pri vkladaní akumulátora do balenia. Batériu vložte do pevného obalu, aby sa zabránilo jej pohybu.

Skladovanie

Výrobok pripravte na uskladnenie na konci sezóny a pred dlhším než 30 dňovým uskladnením.



VÝSTRAHA: Na zníženie nebezpečenstva požiaru odstráňte z produktu trávu, listy a iné horľavé materiály. Pred uskladnením nechajte produkt vychladnúť.

- Otočte hlavný vypínač do polohy OFF (vypnuté).
- Očistite výrobok, pozrite si časť *Čistenie výrobku na strane 121*. Opravte poškodené nátery, aby sa predišlo korózii.
- Na produkte skontrolujte prípadné opotrebované alebo poškodené súčiastky a dotiahnite uvoľnené skrutky a matice.
- Pred uskladnením akumulátor úplne nabite. Úroveň nabitia batérií počas skladovania nesmie klesnúť pod 50 %.

Poznámka: 48 V batérie vo výrobku počas skladovania prechádzajú do režimu spánku.

- Namažte všetky mazničky, spoje a nápravy.
- Výrobok skladujte na čistom a suchom mieste. Výrobok zakryte ochrannou plachtou.

Poznámka: Plachta na ochranu výrobku počas skladovania a prepravy je k dispozícii u predajcu.

- Výrobok skladujte v uzamknutom priestore mimo dosahu detí a neoprávnených osôb.
- Výrobok a napájací zdroj skladujte na suchom mieste, ktoré je chránené pred mrazom.
- Ak budete výrobok používať, skladujte ho na mieste s teplotou prostredia medzi 0 °C/32 °F a 50 °C/122 °F. Ak výrobok nebudete používať,

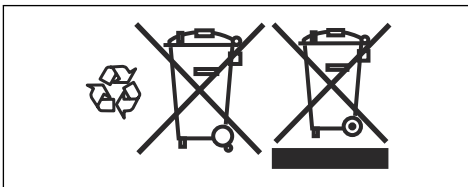
môžete ho skladovať na mieste s teplotou prostredia medzi -20 °C/-4 °F a 50 °C/122 °F.

- Výrobok nevystavujte slnečnému žiareniu.
- Výrobok neskladujte na miestach, kde sa môže vyskytovať statická elektrina.

Likvidácia batérie a nabíjačky batérií

Symbols na výrobku alebo na jeho obale označujú, že sa tento výrobok nesmie likvidovať ako domáci odpad. Namiesto toho sa musí odovzdať do príslušnej recyklačnej stanice pre recykláciu elektrických a elektronických zariadení.

Zaistením správnej likvidácie tohto výrobku pomôžete zabrániť potenciálnemu negatívnemu dopadu na životné prostredie a zdravie ľudí, ktorý by inak mohol byť dôsledkom nesprávnej likvidácie tohto výrobku. Podrobnejšie informácie o recyklácii tohto výrobku získate na mestskom úrade, od služby zaisťujúcej spracovanie domáceho odpadu alebo v predajni, kde ste výrobok zakúpili.



Likvidácia

- Chemikálie môžu byť nebezpečné a nesmú sa vylievať na zem. Použitú chemikáliu vždy zlikvidujte v servisnom stredisku alebo v zariadení na likvidáciu odpadov.
- Keď je produkt opotrebovaný, pošlite ho predajcovi alebo do miestneho recyklačného zariadenia.
- Olej, olejové filtre, palivo a batérie môžu mať negatívny vplyv na životné prostredie. Dodržiavajte miestne požiadavky v oblasti recyklácie a platné predpisy.
- Akumulátor nelikvidujte ako komunálny odpad.
- Akumulátor pošlite servisnému zástupcovi spoločnosti Husqvarna alebo ho zlikvidujte v zariadení na likvidáciu starých akumulátorov.

Technické údaje

Technické údaje

	R112iC
Rozmery	
Dĺžka bez kosiaceho zariadenia, mm	1781
Šírka bez kosiaceho zariadenia, mm	800
Dĺžka vrátane kosiaceho zariadenia, mm	2119
Šírka vrátane kosiaceho zariadenia, mm	883
Výška, mm	1069
Hmotnosť bez kosiaceho zariadenia, s prázdnyimi nádržami, kg	161
Rázvor kolies, mm	800
Rozmery pneumatík	155/50-8
Tlak v pneumatikách, vzadu – vpredu, kPa/bar/PSI	60/0,6/8,5
Maximálny sklon, stupne °	10
Hnací motor	
Typ motora	Bezkontaktný jednosmerný motor
Napätie, V	48
Menovitý výkon motora, kW	1,5
Max. rýchlosť motora, ot./min.	3500
Prevodovka	
Značka/model	PEERLESS/PGM 2200
Olej, trieda SF-CC	SAE 90 API GL-4 performance
Počet prevodov pre jazdu dopredu	–
Počet prevodov pre jazdu dozadu	–
Maximálna rýchlosť jazdy dopredu, km/h	9
Maximálna rýchlosť jazdy dozadu, km/h	4
Elektrický systém	
Typ	48 V, jednosmerný, záporné uzemnenie
Hlavná poistka, A	80
Poistka kosiaceho zariadenia, A	40
Poistka nabíjania, A	40
Poistka riadiacej jednotky, A	3

	R112iC
Emisie hluku ¹⁰	
Nameraná úroveň hlučnosti dB(A)	93
Zaručená úroveň hlučnosti dB(A)	96
Úrovně hlučnosti ¹¹	
Hladina akustického tlaku pri uchu operátora, dB(A)	80
Úrovně vibrácií ¹²	
Úroveň vibrácií na volante, m/s ²	0,27
Úroveň vibrácií v sedadle, m/s ²	0,1
Kosiace zariadenie	
Typ	Combi
Šírka rezu, mm	850
Výkon motora kosiaceho zariadenia, kW	2x0.9
Otáčky motora kosiaceho zariadenia, ot./min	3000
Zvýšené otáčky motora kosiaceho zariadenia, ot./min	3500
Výška rezu, 5 polôh, mm	25 – 70
Dĺžka noža, mm	425
Nôž	
Objednávacie číslo	595 94 26-10



VÝSTRAHA: Používanie kosiaceho zariadenia, ktoré nie je schválené pre tento produkt, môže spôsobiť odhadzovanie predmetov vysokou rýchlosťou a vážne poranenie. Nepoužívajte iné kosiace

zariadenie okrem typov, ktoré sú uvedené v tomto návode na obsluhu.

Schválené batérie

Používajte len originálne batérie určené pre tento produkt.

Batéria	EM-5240Li
Objednávacie číslo	598 84 43-01
Typ	Lítium-iónová
Kapacita batérie, Ah	38,4
Menovité napätie, V	50,4
Hmotnosť, kg/lb	17 / 38

¹⁰ Hladina hluku meraná ako akustický tlak (L_{WA}) v súlade s európskou smernicou 2000/14/ES.

¹¹ Hladina akustického tlaku podľa smernice EN ISO 5395. Uvádzané údaje pre hladinu akustického tlaku majú typický štatistický rozptyl (štandardnú odchýlku) 1,2 dB(A).

¹² Úroveň vibrácií podľa smernice EN ISO 5395. Uvádzané údaje pre úroveň vibrácií majú typický štatistický rozptyl (štandardnú odchýlku) 0,2 m/s² (volant) a 0,8 m/s² (sedadlo).

Schválená nabíjačka batérie

Nabíjačka batérie	PS-5705
Vstupné napätie, V	220 – 240
Vstupný prúd, A	1,8
Frekvencia, Hz	50
Výkon, W	300
Výstupné napätie, V	57
Výstupný prúd, A	5,3

Servis

Servis

Každý rok absolvujte prehliadku v autorizovanom servisnom stredisku na zaistenie bezpečného a optimálneho fungovania počas hlavnej sezóny. Najlepši čas na vykonanie servisu alebo generálnej opravy produktu je obdobie mimo hlavnej sezóny.

Pri odosielaní objednávky náhradných dielov poskytnite informácie o roku zakúpenia, modeli, type a výrobnom čísle.

Vždy používajte originálne náhradné diely.

ES vyhlásenie o zhode

ES vyhlásenie o zhode

Husqvarna AB, SE-561 82 Huskvarna, Švédsko, tel.: +46-36-146500, týmto vyhlasuje, že **kosačky na trávu so sediacou obsluhou Husqvarna** s výrobnými číslami z roku 2022 a novšími (rok je jasne uvedený obyčajným písmom na výkonovom štítku, za ním nasleduje výrobné číslo) spĺňajú požiadavky SMERNICE RADY:

- zo 17. mája 2006, „Smernica o strojoch“ **2006/42/ES**
- z 26. februára 2014 „vzťahujúcej sa na elektromagnetickú kompatibilitu“, **2014/30/EÚ**
- z 8. júna 2011, „Smernica o obmedzení používania určitých nebezpečných látok“ **2011/65/EÚ**
- z 8. mája 2000 „Smernica o emisiách hluku v prostredí“ **2000/14/ES**

Informácie o emisiách hluku a šírke kosenia nájdete v časti *Technické údaje na strane 129*.

Boli uplatnené nasledovné harmonizované normy:

EN ISO 12100:2010, EN ISO 13849-1:2015, EN ISO 13849-2:2012, EN ISO 5395-1:2013+A1:2018, EN ISO 5395-3:2013+A1:2017+A2:2018, EN ISO 14982:2009, EN 61000-6-2:2005, EN 61000-6-3:2007+A1:2011+AC:2012, EN IEC 63000:2018

Ak nie je uvedené inak, vyššie uvedené normy sú najnovšie vydané verzie.

Notifikovaný orgán: **0404, SMP Svensk Maskinprovning AB, Box 7035, SE-750 07 Uppsala** vydal správu týkajúcu sa zhody podľa dodatku VI SMERNICE RADY 2000/14/ES z 8. mája 2000 o emisii hluku v prostredí.

Huskvarna, 2021 - 11 - 22



Claes Losdal, manažér vývoja/záhradné produkty
(autorizovaný zástupca spoločnosti Husqvarna AB
a osoba zodpovedná za technickú dokumentáciu)



www.husqvarna.com

Eredeti útmutatás
Oryginalne instrukcje
Původní pokyny
Pôvodné pokyny

1141500-50



2022-05-04